

iPOLiS



ЭКОЛОГИЧЕСКАЯ МЕТКА ОТРАЖАЕТ СТРЕМЛЕНИЕ SAMSUNG TECHWIN СОЗДАВАТЬ ЭКОЛОГИЧЕСКИ ЧИСТЫЕ ПРОДУКТЫ И УКАЗЫВАЕТ НА ТО, ЧТО ПРОДУКТ СООТВЕТСТВУЕТ ТРЕБОВАНИЯМ ДИРЕКТИВЫ ЕС RoHS.

Конструкция и технические характеристики могут быть изменены без уведомления..



SAMSUNG TECHWIN CO., LTD.

701, Sampyeong-dong, Bundang-gu, Seongnam-si, Gyeonggi-do Korea 463-400
Tel : +82-70-7147-8741 ~8749, 8752~8760 Fax : +82-31-8018-3745
www.samsungipolis.com www.samsungsecurity.com

SAMSUNG TECHWIN AMERICA Inc.

100 Challenger Rd, Suite 700 Ridgely Park, NJ 07660
Toll Free: +1-877-213-1222 Direct: +1-201-325-6920
Fax: +1-201-373-0124
www.samsungcctvusa.com

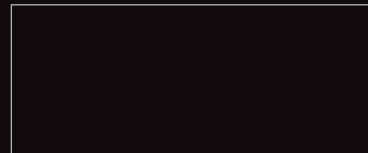
SAMSUNG TECHWIN EUROPE LTD.

Samsung House, 1000 Hillswood Drive, Hillswood Business Park
Chertsey, Surrey, UNITED KINGDOM KT16 0PS
Tel : +44-1932-45-5300 Fax : +44-1932-45-5325

TIANJIN SAMSUNG TECHWIN OPTO-ELECTRONICS CO., LTD.

No.11 Wei 6 Street, Micro-Electronic Industrial Park
Jingang Road, Tianjin, P.R. CHINA 300385
Tel : +86-22-23887788 Fax : +86-22-23887788

■ ПРОДАВЕЦ



SI.RUS-1104

iPOLiS

FULL HD

Сетевые решения



SAMSUNG

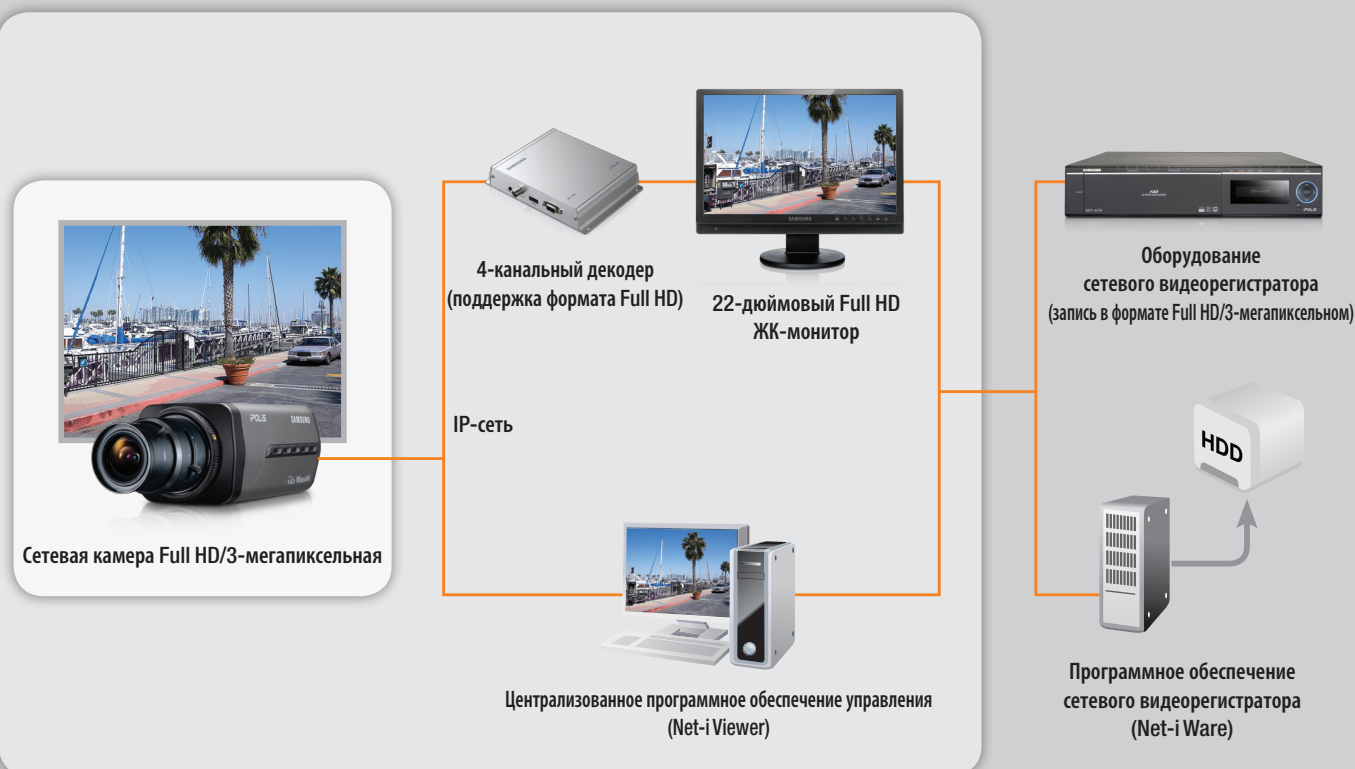
Формат FULL HD

обеспечивает наилучшую
детализацию и зону охвата



Samsung предоставляет полный набор устройств для съемки, управления, мониторинга и записи изображений в формате Full HD/мегапиксельном разрешении по сети. Технологии Full HD становятся доступными благодаря компании Samsung.

Мониторинг, управление и запись в формате FULL HD





Преимущества формата Full HD/Мегапиксельный по сравнению со стандартным разрешением

Непревзойденное качество изображения

Full HD/мегапиксельные камеры обеспечивают более высокое разрешение по сравнению со стандартными камерами. Разрешение изображения формата Full HD (2,1 Мпикс) в 5 раз превышает разрешение стандартного изображения, что позволяет оператору видеть больше деталей на большей площади. Несмотря на то, что изображения с высоким разрешением требуют более широкую полосу пропускания для передачи, существуют приложения, где съемка с высоким уровнем детализации просто необходима. Например, для того чтобы распознавать людей и объекты в местах установки банкоматов, в банках, казино и на транспортных узлах.

Стандарт Full HD

Несмотря на то, что все Full HD камеры являются мегапиксельными, не все мегапиксельные камеры могут быть отнесены к классу Full HD. Устройства стандарта Full HD выполняют съемку изображений в реальном времени с разрешением 1920 x 1080 пикселей и форматным соотношением 16:9. Мегапиксельные камеры не соответствуют никаким другим стандартам, кроме съемки изображений с разрешением чуть более одного мегапикселя на их датчик изображения.

Широкая область обзора

Мегапиксельные камеры обеспечивают форматное соотношение 4:3, в то время как Full HD камеры - 16:9. Это позволяет увидеть съемку более детально на большей территории, ведь ширина изображения систем видеонаблюдения важнее, чем высота. Изображение, записанное в форматном соотношении 16:9 камерами Full HD, может устранить мертвые зоны и в тоже время уменьшить требования к пропускной способности т.к. требуется немного камер, чтобы покрыть определенную область.



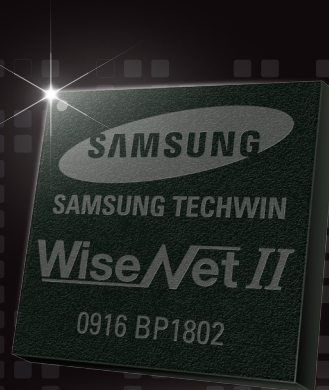
Готовые системы, использующие формат Full HD

Формат Full HD не будет обладать преимуществами, если изображения не будут записаны эффективно. Использование сетевых видеорегистраторов Samsung позволяет выполнить запись изображений в формате Full HD с помощью аппаратных или программных средств, что предоставляет пользователям полностью готовое решение для записи.

FULL HD

Набор микросхем WiseNetII является вторым поколением WiseNet DSP, он разработан компанией Samsung Techwin специально для использования в сетевых камерах. Разрешения формата Full HD и 3-мегапиксельного, набор микросхем WiseNetII DSP сочетают в себе изображение высокого разрешения с непревзойденной функциональностью.

- **Съемка изображения до 3 Мпикс (разрешение 2048 x 1536, форматное соотношение 4:3)**
- **Поддержка Full HD (разрешение 1920 x 1080p, форматное соотношение 16:9)**
- **Широкий динамический диапазон (WDR) в 2-мегапиксельном режиме**
- **Кодек Samsung Smart**
- **Динамический супердиапазон Samsung (SSDR)**
- **Супершумоподавление Samsung 3 поколения (SSNRIII)**



●● Кодек Samsung Smart - Регион интересов

Увеличение разрешения в формате Full HD оказывает эффект на полосу пропускания и необходимое пространство для записи, поэтому требуется уменьшить объем данных для передачи по сети. Это также относится к операторам, которые просматривают кадры, снятые с помощью камер видеонаблюдения, их интересует только та часть экрана, где происходят события. Для решения этих проблем, Samsung разработал Smart Codec, который позволяет операторам выбрать регион интересов в кадре и отобразить его с большим разрешением. Например, это может быть использовано для съемки движущихся транспортных средств или лиц людей, входящих в здания. В результате существенно сокращаются размеры файлов, поскольку в высоком разрешении записывается только регион интересов.



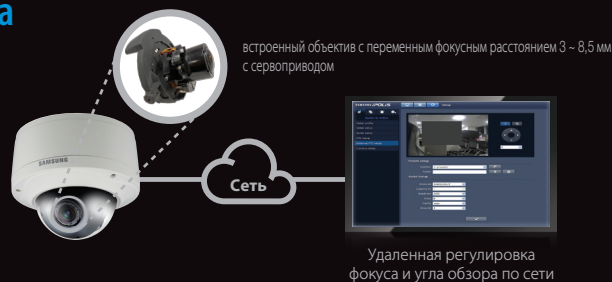
Обычное сжатое изображение (большой объем данных)



Изображение, сжатое с помощью функции Smart Codec (эффективное снижение объема данных)

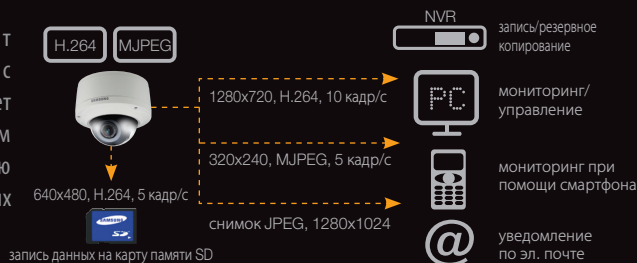
●● Удаленная регулировка фокуса

Компания Samsung в своих сетевых купольных камерах применила объектив с переменным фокусным расстоянием и сервоприводом, что позволяет пользователям настраивать область просмотра и фокусировку по сети. Это не только делает данное решение гибким, но и означает, что настройка может осуществляться удаленно, без необходимости посещения места установки камеры.



●● Двойной кодек и потоковая передача данных

Сетевые камеры Samsung поддерживают одновременную потоковую передачу видео с технологиями сжатия H.264 и MJPEG. Это позволяет выполнять сразу две задачи мониторинга в реальном времени, высококачественную или высокоэффективную запись, мобильный мониторинг, отсылку электронных уведомлений и запись данных на карту памяти SD.



SNB-7000

3-мегапиксельная сетевая камера ВЧ



Технические характеристики

SNB-7000N/P

ВИДЕО	
Устройство обработки изображения	матрица 1/2,8" PS CMOS, 3 Мпикс.
Общее количество пикселей	2144 (Г) x 1588 (В)
Количество эффективных пикселей	2096 (Г) x 1561 (В)
Система сканирования	Прогрессивная
Мин. освещенность (ТВД)	Цвет: 1 лк (F1.2, 50IRE), 0,017 лк (60-кратное ув. чувств.) Ч/Б: 0,08 лк (F1.2, 50IRE), 0,001 лк (60-кратное ув. чувств.)
Соотношение сигнал/шум	50 дБ
Видеовыход	CVBS: 1,0 Vp-p/75 Ом (композитный), 704 x 480 (N), 704 x 576 (P), для установок ОБЪЕКТИВ
Тип объектива	Ручная/автом. регулировка диафрагмы
Тип крепления	C / CS
РАБОЧИЕ ХАРАКТЕРИСТИКИ	
Название камеры	Выкл/Вкл (отображается до 15 знаков)
День/ночь	Авто (ICR)/Цветной/Ч/Б/Внешний Ч/Б
Компенсация подсветки	Выкл/BL/С/HL
Широкий динамический диапазон	Выкл/Вкл (Full HD WDR)
Увеличение контрастности	SSDR (динамический супердиапазон Samsung) (Выкл/Вкл)
Цифровое шумоподавление	SSNR III (2D+3D фильтрация помех) (Выкл/Вкл)
Детектор движения	Выкл/Вкл (4 программируемые зоны)
Зоны маскирования	Выкл/Вкл (1 4-точечная полигонометрия + 16 прямоугольных зон)
Увеличение чувствительности (интеграция кадров)	Выкл/Авто (от 2 до 60 раз)
Регулировка усиления	Выкл/Низк/Сред/Выс
Баланс белого	ATW/AWC/Ручной/В помещении/Вне помещения
Скорость электронного затвора	Авто/A.FLK/Ручной (от 1/30 до 30000 сек)
Переворот/отражение	Выкл/Вкл
В/В сигнала	Вход - 1 шт./выход - 1 шт. (реле)
Интерфейс ДУ	RS-485
Протокол RS-485	Samsung-T/E, Pelco-P/D, Sungjin
СЕТЬ	
Ethernet	RJ-45 (10/100BASE-T)
Формат сжатия видео	H.264, MJPEG
Разрешение	3M Mode (Режим 3М) -2048x1536, 1920x1080P (ВЧ), 1600x1200, 1280x1024, 1280x960, 1280x720P (ВЧ), 1024x768, 800x600, 800x450, 640x480, 640x360, 320x240, 320x180
	2M Mode (Режим 2М) -1920x1080P (ВЧ), 1280x1024, 1280x960, 1280x720P (ВЧ), 1024x768, 800x600, 800x450, 640x480, 640x360, 320x240, 320x180
Макс. частота кадров	3M Mode (Режим 3М) -H.264: макс. 20 кадр/с при любом разрешении MJPEG: от 800x600 до 320x180 - 20 кадр/с от 1280x1024 до 1920x1080 - 15 кадр/с/2048x1536 - 10 кадр/с
	2M Mode (Режим 2М) -H.264: макс. 30 кадр/с при любом разрешении (макс. частота кадров при включенном WDR - 15 кадр/с) MJPEG: от 800x600 до 320x180 - 30 кадр/с от 1280x1024 до 1920x1080 - кадр/с
Функция Smart Codec	Да (метод заданной области, метод распознавания лица)
Настройка качества видео	H.264: контроль уровня сжатия и заданной скорости передачи бит MJPEG: контроль уровня качества
Способы управления скоростью передачи бит	H.264: CBR или VBR, MJPEG: VBR
Возможности потоковой передачи	Многопотоковая (до 6 профилей)
В/В звука	Микрофон/линейный вход, линейный выход
Формат сжатия звука	Стандарт G.711 u-law
Аудиосвязь	Двунаправленное аудио
IP	IPv4, IPv6
Протокол	TCP/IP, UDP/IP, RTP(UDP), RTP(TCP), RTSP, NTP, HTTP, HTTPS, SSL, DHCP, PPPoE, FTP, SMTP, ICMP, IGMP, SNMPv1/v2c/v3(MIB-2), ARP, DNS, DDNS, ONVIF
Безопасность	Проверка подлинности при входе HTTPS (SSL), проверка подлинности Digest, фильтрация IP-адресов, регистрация доступа пользователей, проверка подлинности 802.1x
Способ потоковой передачи	Одноадресная/многоадресная
Макс. количество пользователей	10 пользователей в одноадресном режиме
Гнездо карты памяти	Для карты памяти SD/SDHC
Соответствие ONVIF	Да
Язык веб-страницы	Английский, французский, немецкий, испанский, итальянский, китайский, корейский, русский, японский, шведский, датский, португальский, турецкий, польский, чешский, румынский, сербский, голландский, хорватский, венгерский, греческий
Интерактивная программа просмотра	Поддерживаемые ОС: Windows XP/VISTA/7, MAC OS; поддерживаемый браузер: Internet Explorer 7,0 или последующих версий, Firefox, Google Chrome, Apple Safari
ПО для центрального управления	Приложение NET-i viewer
УСЛОВИЯ ЭКСПЛУАТАЦИИ	
Рабочая температура/влажность	от -10 °C до +50 °C/от 20% до 80% (относительная)
ЭЛЕКТРОПИТАНИЕ	
Входное напряжение/сила тока	12 В пост. тока, 24 В перем. тока, PoE (IEEE802.3af)
Потребляемая мощность	Макс. 6 Вт (12 В пост. тока), макс. 7 Вт (24 В перем. тока, PoE)
ФИЗИЧЕСКИЕ ХАРАКТЕРИСТИКИ	
Цвет/материал	Темно серый/металл
Размеры (ШxВxГ)	72,0 x 60,0 x 136,8 мм (2,83 x 2,36 x 5,39 дюйма)
Вес	440 г (0,97 фунта)

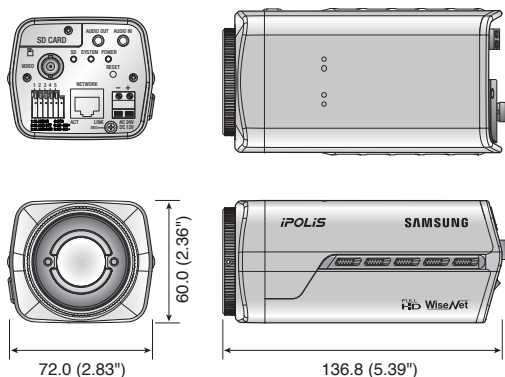


Основные функции

- Макс. разрешение 3 Мпикс. (2048 x 1536)
- Поддержка формата 16:9 при разрешении высокой четкости (1080p)
- Двойной кодек H.264, MJPEG
- Full HD WDR
- Технология Smart Compression (кодировка ROI)

Размеры

Единицы измерения: мм (дюймы)



SND-7080/7080F



3-мегапиксельная купольная сетевая камера ВЧ



Технические характеристики



SND-7080

SND-7080F

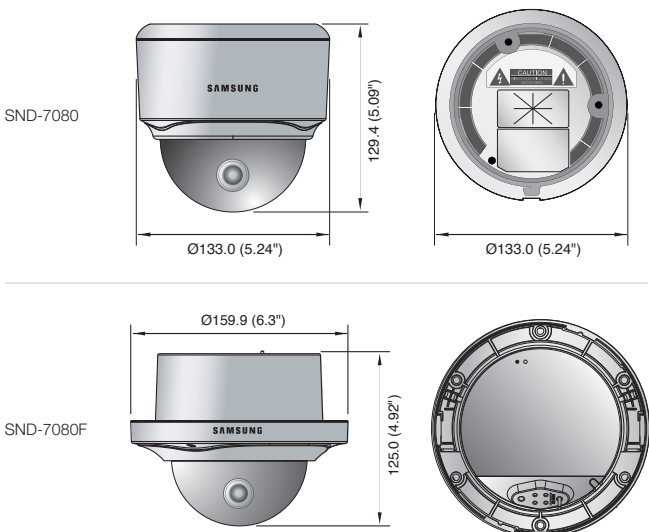


Основные функции

- Макс. разрешение 3 Мпикс. (2048 x 1536)
- Поддержка формата 16:9 при разрешении высокой четкости (1080p)
- Объектив с переменным фокусным расстоянием 3-8,5 мм (2,8x) с сервоприводом
- Двойной кодек H.264, MJPEG
- Full HD WDR
- Технология Smart Compression (кодировка ROI)

Размеры

Единицы измерения: мм (дюймы)



SND-7080(F)/N/P

ВИДЕО	
Устройство обработки изображения	матрица 1/2,8" PS CMOS, 3 Мпикс.
Общее количество пикселей	2144 (Г) x 1588 (В)
Количество эффективных пикселей	2096 (Г) x 1561 (В)
Система сканирования	Прогрессивная
Мин. освещенность (ТВД)	Цвет: 1 лк (F1.2, 50IRE), 0,017 лк (60-кратное ув. чувств.) Ч/Б: 0,08 лк (F1.2, 50IRE), 0,001 лк (60-кратное ув. чувств.)
Соотношение сигнал/шум	50 дБ
Видеовыход	CVBS: 1.0 Vp-p/75 Ом (композитный), 704 x 480 (N), 704 x 576 (P), для установок
ОБЪЕКТИВ	
Фокусное расстояние (коэффициент трансфокации)	переменное, 3-8,5 мм (2,8x), с сервоприводом
Макс. относительное отверстие	F1.2
Угол обзора	Г: 100° (широкоугольный) - 35,3° (ТВ), В: 74,6° (широкоугольный) - 26° (ТВ)
Мин. расстояние до объекта	0,5 м (1,64 фута)
Регулятор фокусировки	Удаленное управление по сети (Вручную, АФ на один снимок)
Тип объектива	Автоматическая диафрагма
Тип крепления	Встроенное
ПАНОРАМА/НАКЛОН/ПОВОРОТ	
Диапазон панорамирования	0° ~ 355°
Диапазон наклона	0° ~ 90°
Диапазон поворота	0° ~ 355°
РАБОЧИЕ ХАРАКТЕРИСТИКИ	
Название камеры	Выкл/Вкл (отображается до 15 знаков)
День/ночь	Авто (ICR)/Цветной/Ч/Б/Внешний Ч/Б
Компенсация подсветки	Выкл/BLC/HLC
Широкий динамический диапазон	Выкл/Вкл (Full HD WDR)
Увеличение контрастности	SSDR (динамический супердиапазон Samsung) (Выкл/Вкл)
Цифровое шумоподавление	SSNR III (2D+3D фильтрация помех) (Выкл/Вкл)
Детектор движения	Выкл/Вкл (4 программируемые зоны)
Зоны маскирования	Выкл/Вкл (1 4-точечная полигонометрия + 16 прямоугольных зон)
Увеличение чувствительности (интеграция кадров)	Выкл/Авто (от 2 до 60 раз)
Регулировка усиления	Выкл/Низк/Сред/Выс
Баланс белого	ATW/AWC/Ручной/В помещении/Вне помещения
Скорость электронного затвора	Авто/A.FLK/Ручной (от 1/30 до 30000 сек)
Переворот/отражение	Выкл/Вкл
В/В сигнала	Вход - 1 шт./выход - 1 шт. (реле)
СЕТЬ	
Ethernet	RJ-45 (10/100BASE-T)
Формат сжатия видео	H.264, MJPEG
Разрешение	3M Mode (Режим 3M) - 2048x1536, 1920x1080P (ВЧ), 1600x1200, 1280x1024, 1280x960, 1280x720P (ВЧ), 1024x768, 800x600, 800x450, 640x480, 640x360, 320x240, 320x180
	2M Mode (Режим 2M) - 1920x1080P (ВЧ), 1280x1024, 1280x960, 1280x720P (ВЧ), 1024x768, 800x600, 800x450, 640x480, 640x360, 320x240, 320x180
Макс. частота кадров	3M Mode (Режим 3M) - H.264: макс. 20 кадр/с при любом разрешении MJPEG: от 800x600 до 320x180 - 20 кадр/с от 1280x1024 до 1920x1080 - 15 кадр/с(2048x1536 - 10 кадр/с 2M Mode (Режим 2M) - 1920x1080P (ВЧ), 1280x1024, 1280x960, 1280x720P (ВЧ), 1024x768, 800x600, 800x450, 640x480, 640x360, 320x240, 320x180
Функция Smart Codec	Да (метод заданной области, метод распознавания лица)
Настройка качества видео	H.264: контроль уровня сжатия и заданной скорости передачи бит MJPEG: контроль уровня качества
Способы управления скоростью передачи бит	H.264: CBR или VBR, MJPEG: VBR
Возможности потоковой передачи	Многопоточковая (до 6 профилей)
В/В звука	Микрофон/линейный вход, линейный выход
Формат сжатия звука	Стандарт G.711 u-law
Аудиосвязь	Двухнаправленное аудио
IP	IPv4, IPv6
Протокол	TCP/IP, UDP/IP, RTP(UDP), RTP(TCP), RTSP, NTP, HTTP, HTTPS, SSL, DHCP, PPPoE, FTP, SMTP, ICMP, IGMP, SNMPv1/v2c/v3(MIB-2), ARP, DNS, DDNS, ONVIF
Безопасность	Проверка подлинности при входе HTTPS (SSL), проверка подлинности Digest, фильтрация IP-адресов, регистрация доступа пользователей, проверка подлинности 802.1x
Способ потоковой передачи	Одноадресная/многоадресная
Макс. количество пользователей	10 пользователей в одноадресном режиме
Гнездо карты памяти	Для карты памяти SD/SDHC
Соответствие ONVIF	Да
Язык веб-страницы	Английский, французский, немецкий, испанский, итальянский, китайский, корейский, русский, японский, шведский, датский, португальский, турецкий, польский, чешский, румынский, сербский, голландский, хорватский, венгерский, греческий
Интерактивная программа просмотра	Поддерживаемые ОС: Windows XP/VISTA/7, MAC OS; поддерживаемый браузер: Internet Explorer 7,0 или последующих версий, Firefox, Google Chrome, Apple Safari
ПО для центрального управления	Приложение NET-i viewer
УСЛОВИЯ ЭКСПЛУАТАЦИИ	
Рабочая температура/влажность	от -10 °C до +50 °C/от 20% до 80% (относительная)
ЭЛЕКТРОПИТАНИЕ	
Входное напряжение/сила тока	12 В пост. тока, 24 В перем. тока, PoE (IEEE802.3af)
Потребляемая мощность	Макс. 6 Вт (12 В пост. тока), макс. 7 Вт (24 В перем. тока, PoE (48 В пост. тока))
ФИЗИЧЕСКИЕ ХАРАКТЕРИСТИКИ	
Цвет/материал	Слоновая кость/пластик
Размеры (Ш x В)	SND-7080: диаметр 133,0 x 129,4 мм (5,24 x 5,09 дюйма) SND-7080F: диаметр 159,9 x 125 мм (6,3 x 4,92 дюйма) (скрытый монтаж)
Вес	SND-7080: 700 г (1,54 фунта), SND-7080F: 800 г (1,76 фунта)

SNV-7080



3-мегапиксельная купольная сетевая камера ВЧ с антивандальной защитой



Технические характеристики

SNV-7080N/P

ВИДЕО	
Устройство обработки изображения	матрица 1/2,8" PS CMOS, 3 Мпикс.
Общее количество пикселей	2144 (Г) x 1588 (В)
Количество эффективных пикселей	2096 (Г) x 1561 (В)
Система сканирования	Прогрессивная
Мин. освещенность (ТВД)	Цвет: 1 лк (F1.2, 50IRE), 0,017 лк (60-кратное ув. чувств.) Ч/Б: 0,08 лк (F1.2, 50IRE), 0,001 лк (60-кратное ув. чувств.)
Соотношение сигнал/шум	50 дБ
Видеовыход	CVBS: 1,0 Vp-p/75 Ом (композитный), 704 x 480 (N), 704 x 576 (P), для установок
ОБЪЕКТИВ	
Фокусное расстояние (коэффициент трансфокации)	переменное, 3-8,5 мм (2,8x), с сервоприводом
Макс. относительное отверстие	F1.2
Угол обзора	Г: 100° (широкоугольный) - 35,3° (ТВ), В: 74,6° (широкоугольный) - 26° (ТВ)
Мин. расстояние до объекта	0,5 м (1,64 фута)
Регулятор фокусировки	Удаленное управление по сети (Вручную, АФ на один снимок)
Тип объектива	Автоматическая диафрагма
Тип крепления	Встроенное
ПАНОРАМА/НАКЛОН/ПОВОРОТ	
Диапазон панорамирования	0° ~ 355°
Диапазон наклона	0° ~ 90°
Диапазон поворота	0° ~ 355°
РАБОЧИЕ ХАРАКТЕРИСТИКИ	
Название камеры	Выкл/Вкл (отображается до 15 знаков)
День/ночь	Авто (ICR)/Цветной/Ч/Б/Внешний Ч/Б
Компенсация подцветки	Выкл/BLC/HLC
Широкий динамический диапазон	Выкл/Вкл (Full HD WDR)
Увеличение контрастности	SSDR (динамический супердиапазон Samsung) (Выкл/Вкл)
Цифровое шумоподавление	SSNR III (2D+3D фильтрация помех) (Выкл/Вкл)
Детектор движения	Выкл/Вкл (4 программируемые зоны)
Зоны маскирования	Выкл/Вкл (1 4-точечная полигонометрия + 16 прямоугольных зон)
Увеличение чувствительности (интеграция кадров)	Выкл/Авто (от 2 до 60 раз)
Регулировка усиления	Выкл/Низк/Сред/Выс
Баланс белого	ATW/AWC/Ручной/В помещении/Вне помещения
Скорость электронного затвора	Авто/A.FLK/Ручной (от 1/30 до 30000 сек)
Переворот/отражение	Выкл/Вкл
В/В сигнала	Вход - 1 шт./выход - 1 шт. (реле)
СЕТЬ	
Ethernet	RJ-45 (10/100BASE-T)
Формат сжатия видео	H.264, MJPEG
Разрешение	3M Mode (Режим 3M) - 2048x1536, 1920x1080P (ВЧ), 1600x1200, 1280x1024, 1280x960, 1280x720P (ВЧ), 1024x768, 800x600, 800x450, 640x480, 640x360, 320x240, 320x180 2M Mode (Режим 2M) - 1920x1080P (ВЧ), 1280x1024, 1280x960, 1280x720P (ВЧ), 1024x768, 800x600, 800x450, 640x480, 640x360, 320x240, 320x180
Макс. частота кадров	3M Mode (Режим 3M) - H.264: макс. 20 кадр/с при любом разрешении MJPEG: от 800x600 до 320x180 - 20 кадр/с от 1280x1024 до 1920x1080 - 15 кадр/с 2M Mode (Режим 2M) - 1920x1080P (ВЧ), 1280x1024, 1280x960, 1280x720P (ВЧ), 1024x768, 800x600, 800x450, 640x480, 640x360, 320x240, 320x180
Функция Smart Codec	Да (метод заданной области, метод распознавания лица)
Настройка качества видео	H.264: контроль уровня сжатия и заданной скорости передачи бит MJPEG: контроль уровня качества
Способы управления скоростью передачи бит	H.264: CBR или VBR, MJPEG: VBR
Возможности потоковой передачи	Многопотоковая (до 6 профилей)
В/В звука	Микрофон/линейный вход, линейный выход
Формат сжатия звука	Стандарт G.711 u-law
Аудиосвязь	Двунаправленное аудио
IP	IPv4, IPv6
Протокол	TCP/IP, UDP/IP, RTP(UDP), RTP(TCP), RTSP, NTP, HTTP, HTTPS, SSL, DHCP, PPPoE FTP, SMTP, IGMP, IGMP, SNMPv1/v2c/v3(MIB-2), ARP, DNS, DDNS, ONVIF
Безопасность	Проверка подлинности при входе HTTPS (SSL), проверка подлинности Digest
Способ потоковой передачи	Одноадресная/многоадресная
Макс. количество пользователей	10 пользователей в одноадресном режиме
Гнездо карты памяти	Для карты памяти SD/SDHC
Соответствие ONVIF	Да
Язык веб-страницы	Английский, французский, немецкий, испанский, итальянский, китайский, корейский, русский, японский, шведский, датский, португальский, турецкий, польский, чешский, румынский, сербский, голландский, хорватский, венгерский, греческий
Интерактивная программа просмотра	Поддерживаемые ОС: Windows XP/VISTA/7, MAC OS; поддерживаемый браузер: Internet Explorer 7,0 или последующих версий, Firefox, Google Chrome, Apple Safari
ПО для центрального управления	Приложение NET-i viewer
УСЛОВИЯ ЭКСПЛУАТАЦИИ	
Рабочая температура/влажность	от -40°C до +50°C/менее 90% (относительная)
Пыле- и влагозащита	Класс IP66 (водонепр.)
ЭЛЕКТРОПИТАНИЕ	
Входное напряжение/сила тока	12 В пост. тока, 24 В перем. тока, PoE (IEEE802.3af)
Потребляемая мощность	Макс. 6 Вт (12 В пост. тока), макс. 7 Вт (24 В перем. тока, PoE (48 В пост. тока)) макс. 11 Вт (24 В перем. тока при включенном нагревателе)
ФИЗИЧЕСКИЕ ХАРАКТЕРИСТИКИ	
Цвет/материал	Слоновая кость/алюминий
Размеры (Ш x В)	Диаметр 160 x 134,5 мм (6,3 x 5,3 дюйма)
Вес	1,4 кг (3,09 фунта)

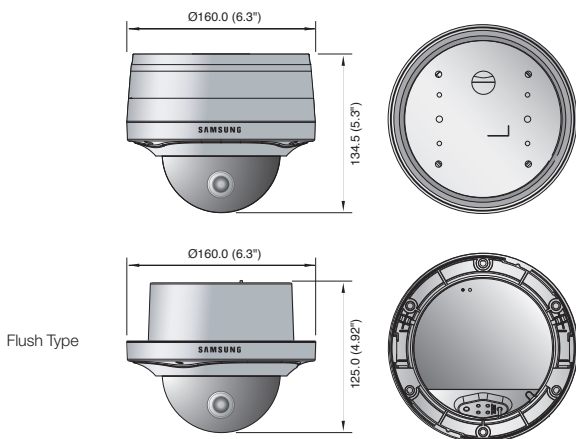


Основные функции

- Макс. разрешение 3 Мпикс. (2048 x 1536)
- Поддержка формата 16:9 при разрешении высокой четкости (1080P)
- Объектив с переменным фокусным расстоянием 3-8,5 мм (2,8x) с сервоприводом
- Двойной кодек H.264, MJPEG
- Full HD WDR
- Технология Smart Compression (кодировка ROI)

Размеры

Единицы измерения: мм (дюймы)



Приспособления (дополнительно)



SBP-300WM SBP-300CM SBP-300HM1 SBP-300LM SBP-300PM SBP-300KM

SPD-400



4-канальный сетевой видеodeкодер



4CH

H.264

2M

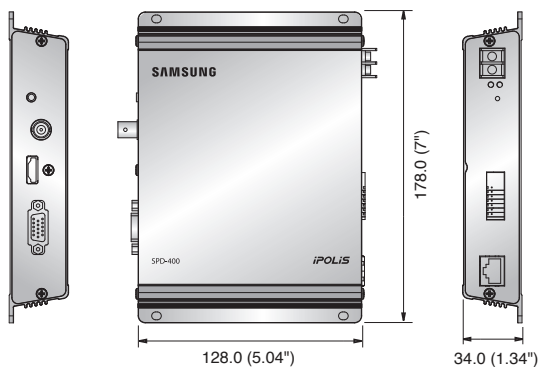
4CIF

Основные функции

- Декодирование H.264, MPEG-4, MJPEG
- Вывод видео в формате Full HD (1080p)
- Режим одного и четырех экранов
- Режим последовательного переключения для нескольких источников видеосигнала.

Размеры

Единицы измерения: мм (дюймы)



Технические характеристики

	SPD-400N	SPD-400P
OPERATIONAL		
Video Out	HDMI/VGA: Макс. разрешение 1920 x 1080p (HDMI, VGA) 1920 x 1080p, 1680 x 1050, 1600 x 900, 1440 x 900, 1280 x 1024, 1280 x 720p, 1024 x 768	
	CVBS : 1.0 Vp-p / 75Ω composite 704 x 480	CVBS : 1.0 Vp-p / 75Ω composite 704 x 576
	Возможность выбора HDMI/VGA, CVBS	
Event Trigger	Вход сигнала, ввод события IP-камеры	
Alarm I/O	Вход - 1 шт./выход - 2 шт. (реле)	
NETWORK		
Ethernet	RJ-45 (10/100/1000BASE-T)	
Video Compression Format	H.264, MPEG-4, MJPEG	
Resolution	H.264: Режим одного экрана - до 2 Мпикс, режим четырех экранов - до 720p	
	MPEG-4: Режим одного экрана - до 4CIF, режим четырех экранов - до 4CIF	
	MJPEG: Режим одного экрана - до 720p (800 x 600), режим четырех экранов - до 720p (800 x 600) 1920 x 1080p, 1280 x 1024, 1280 x 720p, 704 x 576, 704 x 480, 640 x 480, 352 x 288, 352 x 240, 320 x 240	
Max. Framerate	Макс. 30 кадр/с в режиме одного экрана, макс. 120 кадр/с при 4 x 4CIF, макс. 60 кадр/с при 4 x 720p (без звука)	
Display	Режим одного экрана, режим четырех экранов	
Audio I/O	Линейный выход 1 шт.	
Audio Compression Format	G.711	
IP	IPv4, IPv6	
Protocol	TCP/IP, UDP/IP, RTP(UDP), RTP(TCP), NTP, HTTP, DHCP, ICMP, IGMP, ARP, SSL, DNS	
Security	login authentication, User access log	
Регистрация камеры	Камера: 32, конфигурация: 8, последовательность: 10	
Вспомогательное устройство	Samsung: SNB-1000, SND-1010, SNV-3120, SNP-3403H, SNP-3120/3120V/3120VH, SNB-5000, SND-5080/F, SNV-5080, SNV-5010, SPE-100/400/1600R/400B	
	Axis: P3301, P3343, P3344, P1311, P1343, P1344, P1346, PTZ215, Q6032, Q7401, Q7404 (верс. микропрограммы: 5.x)	
	Поток (видео/аудио в реальном времени): SVN1.2 Сигнал панели управления/сети: CGI	
Web Viewer	Supported OS : Windows XP	
	Supported Browser : Internet Explorer 7.0 or Higher	
ENVIRONMENTAL		
Operating Temperature / Humidity	От 0°C до +40°C/от 0% до 90% (относительная)	
ELECTRICAL		
Input Voltage / Current	12V DC	
Power Consumption	TBD	
MECHANICAL		
Color / Material	Silver / Metal	
Dimensions (WxHxD)	128.0 x 34.0 x 178.0mm (5.04" x 1.34" x 7")	
Weight	TBD	

SMT-2231

22-дюймовый широкоэкранный TFT-ЖК монитор высокой четкости

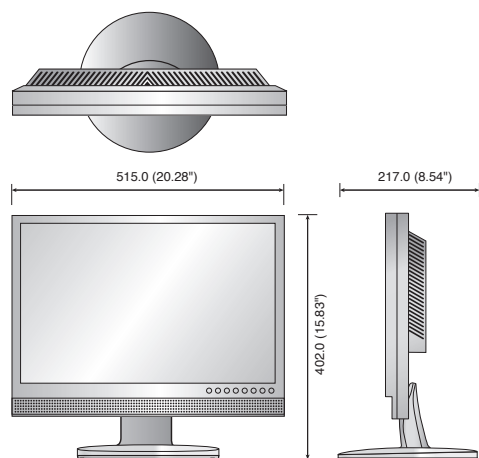


Основные функции

- Поддержка разрешения до 1920 x 1080
- Высокая контрастность 1000 : 1
- Отклик: 5 мс
- Развертка 120 Гц

Размеры

Единицы измерения: мм (дюймы)

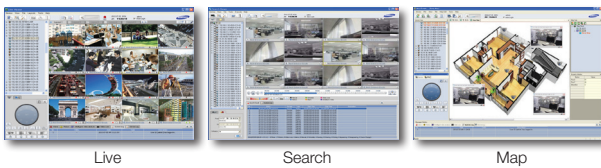


Технические характеристики

		SMT-2231	
ДИСПЛЕЙ			
Размер экрана		22"	
Макс. разрешение		1,920 x 1,080	
Яркость		300кд/м ²	
Контрастность		1,000 : 1	
Формат изображения		16 : 9	
Угол просмотра (Г/В)		170° / 160°	
Количество отображаемых цветов		16.7млн.	
Время отклика		5мс	
Видеосистема		NTSC / PAL	
Срок службы панели		50,000часов	
Тип фильтра		гребенчатый фильтр 3D	
ИНТЕРФЕЙС			
Видео	Разъем	Тип BNC (2 входных/2 выходных)	
	Разъем	1 аналоговый RGB, 15-контактный D-sub	
RGB / DVI	Входной сигнал	0.7 Vp-p ±5%	
	Доступные форматы		720 x 400/70Гц
			640 x 480/60Гц/72Гц/75Гц (VGA)
			800 x 600/56Гц/60Гц/72Гц/75Гц (SVGA)
			1,024 x 768/60Гц/70Гц/75Гц (XGA)
			1,152 x 864/75Гц
			1,280 x 960/60Гц
			1,280 x 1,024/60Гц/75Гц (SXGA)
			1,280 x 720/60Гц
			1,600 x 1,200/60Гц/70Гц
		1,920 x 1,080/50Гц/60Гц	
HDMI	Разъем	1 вход HDMI (разъем типа A)	
	Доступные форматы	640 x 480p/60Гц, 720 x 480i/60Гц, 720 x 480p/60Гц 720 x 576i/50Гц, 720 x 576p/50Гц, 1,280 x 720p/50Гц/60Гц 1,920 x 1,080i/50Гц/60Гц, 1,920 x 1,080p/50Гц/60Гц	
Аудио	Разъем	2 разъема типа RCA (2 стерео входа)	
	Выходной сигнал	Динамики: 2 по 1 Вт	
Поддержка устройств		Пульт ДУ	
ЭКРАННОЕ МЕНЮ			
Функции		Совместимость с VESA™ DPM	
Язык		Английский, испанский, французский, немецкий, итальянский, португальский, русский, голландский, шведский, турецкий, тайваньский, китайский, японский, корейский	
ОБЩЕЕ			
Электропитание	Входное напряжение	100 ~ 240В перем. тока (50/60Гц)	
	Потребляемая мощность	46 Вт	
Условия эксплуатации	Рабочая температура	от 0 до +40 °С	
	Рабочая влажность	20 - 90% (без конденсации)	
Физические характеристики	Размеры вместе с подставкой (ШxВxГ)	515 x 402 x 217 мм (20,28 x 15,83 x 8,54 дюйма)	
	Размеры без подставки (ШxВxГ)	515 x 331 x 69 мм (20,28 x 13,03 x 2,72) дюйма	
	Защитное стекло ЖК-монитора	Да	
	Цвет корпуса	Черный	
	Крепления	Дополнительно	
	Интерфейс крепления VESA	100 x 100 мм	

Приложение NET-i (версия: 1.26)

ПО для центрального управления



Основные функции

- ПО для мониторинга к устройствам видеонаблюдения Samsung
- Одновременный просмотр до 64 каналов в реальном времени на одном ПК (при использовании двух мониторов)
- Поддержка различных форматов видео: H.264, MPEG-4, MJPEG
- Поддержка различных форматов аудио: G.726, G.711, G.723, PCM
- Поддержка видео с разным разрешением: мегапиксельный (1, 2, 3 Мпикс), Full HD, 4CIF, Half D1, VGA, CIF
- Мониторинг по эл. карте
- Двухнаправленная аудиосвязь
- Удаленное управление PTZ и сильное увеличение зоны охвата (управление нажатием)
- Поддержка различных видов поиска и воспроизведения:
 - : поиск по дате и времени
 - : поиск события (сигнал, движение, видеоаналитика)
 - : обычное, обратное, ускоренное/замедленное, пошаговое воспроизведение
- Уведомление о свершившемся событии
 - : подсветка границ окна видео
 - : отображение сообщения журнала событий в реальном времени
- Возможности резервного копирования
 - : вручную
 - : в формате AVI, REC1, SEC
 - : копирование на CD, DVD
 - : на внешние накопители (USB, NAS)
- Запись вручную (1 канал) в течение 24 часов
- Многоуровневый доступ и управление правами пользователей
- Поддержка интерфейса пользователя на нескольких языках: английский, французский, немецкий, испанский, итальянский, турецкий, русский, китайский, японский, корейский
- Автопоиск сетевых камер, быстрая и легкая их настройка
- Легкое управление устройствами (настройка, обновление микропрограмм)
- Автообновление (подключение к серверу обновлений Samsung)

Технические характеристики

		NET-i viewer (Version : 1.26)
DEVICE		
Supported Device		Network Camera, Encoder, DVR, NVR
Max. Register Device		250
PERFORMANCE		
Video	Supported Format	H.264, MPEG-4, MJPEG
	Supported Resolution	QXGA, UXGA, Full HD, SXGA, HD, SVGA, 4CIF, Half D1, VGA, CIF, QVGA
Audio	Supported Format	G.711, G.726, G.723, PCM
	Functions	Bi-directional audio, listen, transmit client microphone input to remote speakers
Live Monitoring	Multi-monitor	Live monitoring up to 16 channels simultaneously per computer monitor (Up to 32 when using dual monitors)
	Screen-split Mode	1, 4, 6, 7, 8, 9, 10, 11, 12, 16, 64 (Full-screen)
	PTZ Control	PTZ control (Pan, Tilt, Zoom, Focus, Preset) using mouse Digital zoom in/out on the image, click and go control
	Functions	Automatic device search of network cameras for quick and easy configuration, Device management (Configuration & firmware update), Snapshot / Prints image
Search & Playback	Local (Remote) Playback	Supported
	Search	Search for recordings based on DVR, NVR, Date/time based search, Event (Alarm, Motion, Intelligent video) based search
	Playback mode	Normal, Forward/Backward, Fast/Slow, Step
	PTZ Control	PTZ control (Pan, Tilt, Zoom, Focus, Preset) using mouse or joystick, Digital zoom in/out on the image
	Functions	Snapshot / Prints image
Back up	Local (Remote) Back up	Supported
	Back up	Local storage, CD/DVD, back up format (AVI, REC1, SEC)
Event Monitoring	Display	Highlighting in the border of video window, Display event log message in real time, Launches instant player
	Logs	Event (Alarm, Motion, Intelligent video, video loss), Stores user actions by time and cameras and full system operation
MAP Viewer	Display	Camera / Alarm / Sensor on the map
	Number of Map	50maps
	Supports Image	JPEG / BMP / GIF / PNG
	Monitoring	Launches instant player/viewer up to 16CH
User		Admin, Operator, User
Update		Automatic self upgrade (Connection to Samsung upgrade server)
GENERAL		
Language		Total 19 languages support. English, French, German, Spanish, Italian, Russian, Chinese, Japanese, Korean, Turkish, Polish, Czech, Serbian, Romanian, Portuguese, Dutch, Croatian, Hungarian, Greek
System Requirement (Recommended)		CPU Intel i7 above, RAM 3GB above, Video memory 1GB above, HDD 200GB above, DirectX 8.1 above. Display resolution : 1,280 x 1,024 above, OpenGL compatible, OS : Window XP Professional, Windows 2000 Professional, Windows Vista Home Basic/Premium/Ultimate, Windows 7
System Requirement (Minimum)		CPU Intel Core2Quad 2.5GHz above, RAM 3GB above, Video memory 512MB, HDD 200GB above

* Полный набор функций может не поддерживаться каждым устройством. Определенные устройства не поддерживают некоторые из них.

Программное обеспечение NET-i ware

Программы для записи



Основные функции

- Программы для записи для сетевых камер Samsung : теперь доступны комплекты на 4/8/16/32/64 камер : возможность расширения числа каналов путем добавления лицензий : прямое видеослежение, а также поиск/воспроизведение видеозаписи с помощью ПО для устройства ЦУ
- Высокая производительность при записи : до 480 кадр/с (NTSC)/400 кадр/с (PAL) при разрешении 4CIF
- Выполнение трех операций : запись, прямая передача видео, передача видеозаписи
- Поддержка различных видов записи : непрерывная запись : запись событий (включая запись до/после сигнала тревоги) (обнаружение движения, обнаружение средствами видеоаналитики, потеря видеосигнала, поступление сигнала тревоги) : запись по расписанию (включая настройку для праздничных дней)
- Уведомление о свершившемся событии : звук сигнала тревоги, определенный пользователем : отправка эл. уведомления предустановленному получателю : уведомление на ПО слежения (ПО для устройства ЦУ)
- Журнал событий: система, вход пользователя, резервное копирование, запись, движение, сигнал тревоги, потеря видеосигнала, видеоаналитика
- Назначение нескольких дисков и распределение записи с целью обеспечения ее стабильности
- Многоуровневый доступ и управление правами пользователей
- Поддержка интерфейса пользователя на нескольких языках : английский, французский, немецкий, испанский, итальянский, китайский, японский, корейский, русский, польский, чешский, румынский, сербский, турецкий, португальский, голландский, хорватский, венгерский, греческий, тайский
- Автопоиск сетевых камер, быстрая и легкая их настройка
- Автообновление (подключение к серверу обновлений Samsung)

Technical Specifications

		SNS-SF064	SNS-SF032	SNS-SF016	SNS-SF008	SNS-SF004
УСТРОЙСТВО						
Поддерживаемое устройство		сетевая камера Samsung, устройство кодирования				
Макс. кол-во регистрируемых устройств		64	32	16	8	4
РАБОЧИЕ ПАРАМЕТРЫ						
Видео	Поддерживаемый формат	H.264, MPEG-4, MJPEG				
	Поддерживаемое разрешение	QXGA, UXGA, Full HD, SXGA, HD, SVGA, 4CIF, Half D1, VGA, CIF, QVGA				
Аудио	Поддерживаемый формат	G.711, G.726, G.723, PCM				
	Функции	двустороннее аудио: прослушивание, передача входного сигнала микрофона клиента на удаленные динамики				
Запись	Рабочие параметры	100 Мбит/с				
	Режим записи	непрерывная, событие (запись до/после сигнала тревоги), по расписанию				
	Качество	10 уровней				
	Время записи до/после	до: 1 - 16 каналов, 60 сек; 17 - 32 канала, 30 сек; 33 - 64 канала, 15 сек; после: 1200 сек				
Поиск и воспроизведение	ЖУРНАЛ	система, вход пользователя, резервное копирование, запись, движение, сигнал тревоги, потеря видеосигнала, видеоаналитика				
	Воспроизведение	4 пользователя x 4 канала				
Резервное копирование	Режим	время, событие, временная шкала				
	Расписание	вручную DVD-/CD-диск, ЖД USB, флеш-память USB, форматы копирования: REC1, SEC NAS (сетевое устройство хранения), ЖД USB, формат копирования: REC1				
Мониторинг событий	Эл. почта	уведомление по эл. почте при возникновении события				
	Предустановки	предустановленное перемещение по сигналу тревоги				
Накопитель	Макс. контроллеров ЖД	24 жестких диска				
	Формат поддерживаемых устройств	e-SATA				
	Функции	назначение области хранения на дисках по порядку, предупреждение о недостатке места на диске				
Система	Поддержка СЕТИ	выбор сетевого инфоцентра согласно подключенным устройствам и по типу подключения клиента				
	Состояние ПО	состояние подключения устройств, записи вручную/по расписанию				
	Защита данных	пакетное шифрование данных при входе				
Пользователь	Значение настройки	инициализация/экспорт/импорт				
	Функции	запись при автоматическом включении питания				
	Уровень пользователя	функция, определяемая пользователем				
Обновление	Локальный (удаленный) пользователь	групп: 32, пользователей: 32				
	Фильтрация IP-адресов удаленных пользователей	поддерживается				
Обновление	автообновление (подключение к серверу обновлений Samsung)					
ОБЩЕЕ						
Язык	английский, французский, немецкий, испанский, итальянский, китайский, японский, корейский, русский, польский, чешский, сербский, румынский, турецкий, португальский, голландский, хорватский, венгерский, греческий, тайский					
Требования к системе (рекомендуемые)	ЦП: Intel Core i7, ОЗУ: 4 Гб видеопамять: 256 Мб, 2 ЖД (SATA II) и лучше Microsoft .NET Framework 3.5 ОС: Windows 2003 Server SP2, Windows 2008 Server					
Требования к системе (минимальные)	ЦП: Intel Core i3, ОЗУ: 2 Гб и более видеопамять: 256 Мб, 2 ЖД (SATA II) и лучше Microsoft .NET Framework 3.5 ОС: Windows XP2, Windows 2003 Server SP2, Windows Vista, Windows 2008 Server, Windows 7					

* Функция удлинения записываемого канала за счет добавления другого.

SRN-1670D

16-канальный сетевой видеорегистратор

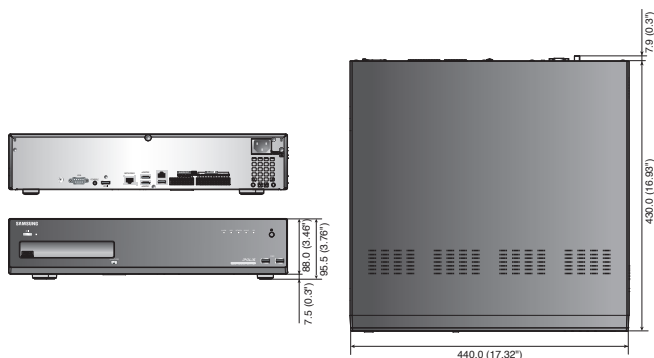


Основные функции

- Поддержка разрешения Full HD
- Универсальный кодек H.264, MPEG-4, MJPEG
- Изображение в формате 4CIF с высоким разрешением при 480 кадр/с (N), 400 кадр/с (P) в реальном времени
- Поддержка записи DVD

Dimensions

Единицы измерения: мм (дюймы)



Технические характеристики

		SRN-1670D
ДИСПЛЕЙ		
Сетевая камера	Входы	до 16 каналов (4CIF, 480/400 кадр/с)
	Разрешение	VGA, 4CIF, SVGA, 1,3 Мпикс, 2 Мпикс, Full HD, 3 Мпикс
	Протоколы	Samsung
Отображение	Дисплей Multi Screen	1 / 4 / 6 / 8 / 9 / 13 / 16, последов.
РАБОЧИЕ ПАРАМЕТРЫ		
Операционная система	встроенная	Linux
	Сжатие	H.264, MJPEG
Запись	Скорость передачи данных при записи	48 Мбит/с
	Скорость записи (NTSC/PAL)	До 90 кадр/с при 2038 x 1536 (3 Мпикс) * полоса пропускания 15 Мбит/с/канал До 180 кадр/с при 1920 x 1080 (2 Мпикс) * полоса пропускания 8 Мбит/с/канал До 270 кадр/с при 1280 x 1024 (1,3 Мпикс) * полоса пропускания 5 Мбит/с/канал До 480 кадр/с при 720 x 480 4CIF * полоса пропускания 3 Мбит/с/канал
	Режим	Ручной, Расписание (постоянное/событие), Событие (до/после)
	Режимы перезаписи	непрерывная
	До сигнала	до 30 сек (5, 10, 20, 30 сек)
После сигнала	до 6 часов (5, 10, 20, 30 сек, 1, 3, 5, 10, 20 мин, 1, 2, 3, 4, 5, 6 час.)	
Поиск и воспроизведение	Скорость воспроизведения (NTSC/PAL)	До 15 кадр/с при 2038 x 1536 (3 Мпикс) До 30 кадр/с при 1920 x 1080 (2 Мпикс) До 60 кадр/с при 1280 x 1024 (1,3 Мпикс) До 120/100 кадр/с при 4CIF
	Режим поиска	Дата/время, Событие, Резервное копирование (* функция предварительного просмотра доступна для всех режимов)
Сеть	Функция воспроизведения Ethernet	Перемотка вперед/назад, Медленная перемотка вперед/назад, Пошаговая перемотка вперед/назад
	Скорость передачи	2 сетевые платы Gigabit Ethernet
	Управление пропускной способностью	до 48 Мбит/с, без ограничений (48М) /2/1, 5/1 Мбит/с/800/600/500/400/300/200/100/50 кбит/с
	Макс. кол-во удаленных пользователей	Автоматическое
	Поддержка протокола	поиск – 3/прямая одноадресная передача – 10/прямая многоадресная передача – 20
Накопитель	Наблюдение	TCP/IP, DHCP, PPPoE, SMTP, NTP, HTTP, DDNS, RTP, RTSP
	Встроенный жесткий диск	приложения Net-i viewer, Webviewer
	Внешний жесткий диск	до 5 жестких дисков SATA
	Интерфейс	интерфейс eSATA
Безопасность	Пишущий DVD-диск (резервное копирование)	Да
	USB (резервное копирование)	3 порта USB
	Формат файла (резервное копирование)	BV (проигрыватель NVR), EXE (включая проигрыватель)
Защита с помощью пароля	1 администратор, 10 групп, 20 пользователей в группе, пользователю можно назначать права на функции	
Подлинность данных	программа Watermark	
ИНТЕРФЕЙС		
Мониторы	VGA	аналоговый RGB, разрешение 1280 x 1024 (60 Гц)
	HDMI	разрешение 720/1080 пикс (60 Гц)
Аудио	Входы	поддержка до 16 сетевых аудиоканалов
	Выход	1 разъем RCA
	Сжатие	G.711/723/726
Сигнал	Входы	разъем на 16 входов (НР/НЗ)
	Выходы	разъем на 4 релейных выхода (НР/НЗ)
	Удаленное уведомление	уведомление по эл. почте
Подключения	Ethernet	2 разъема RJ-45 10/100/1000 Base-T
	USB	3 порта USB 2.0
	eSATA	2 порта
Протоколы купольной камеры	Поддержка устройств	мышь, пульт ДУ
	Поддержка камер PTZ	сетевые продукты Samsung (сетевой блок PTZ)
ОБЩЕЕ		
Электропитание	Входное напряжение/сила тока	100 - 240 В перем. тока ± 10%, 50/60 Гц, автовыбор
	Потребляемая мощность	макс. 60 Вт (с 1 жестким диском)
Условия эксплуатации	Рабочая температура	от +0°C до +40°C
	Рабочая влажность	от 20% до 85% (относительная)
Физические характеристики	Размеры (ШxВxГ)	440 x 88 x 430 мм (17,32 x 3,46 x 16,93 дюйма)
	Вес (с 2 жесткими дисками)	прибл. 7,5 кг (16,53 фунта)
Язык	Комплект для крепления	2 шт.
		корейский, японский, китайский, английский, французский, немецкий, испанский, итальянский, русский, польский, чешский, турецкий, голландский, португальский, шведский, датский, тайский, румынский, сербский, хорватский, венгерский, греческий (22 языка)

SRN-470D

4-канальный сетевой видеорегистратор

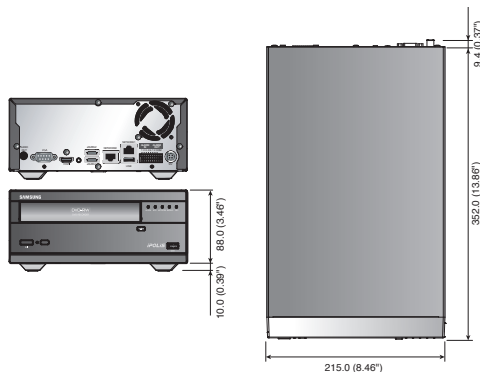


Основные функции

- Поддержка разрешения Full HD
- Универсальный кодек H.264, MPEG-4, MJPEG
- Изображение в формате 4CIF с высоким разрешением при 120 кадр/с (N), 100 кадр/с (P) в реальном времени
- Поддержка записи DVD

Размеры

Единицы измерения: мм (дюймы)



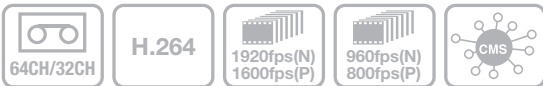
Технические характеристики

		SRN-470D	
ДИСПЛЕЙ			
Сетевая камера	Входы	до 4 каналов (4CIF, 120/100 кадр/с)	
	Разрешение	VGA, 4CIF, SVGA, 1, 3 Мпикс, 2 Мпикс, Full HD, 3 Мпикс	
	Протоколы	Samsung	
Отображение	Дисплей Multi Screen	1 / 4, последов.	
РАБОЧИЕ ПАРАМЕТРЫ			
Операционная система	встроенная	Linux	
Запись	Сжатие	H.264, MJPEG	
	Скорость передачи данных при записи	48 Мбит/с	
	Скорость записи (NTSC/PAL)	До 90 кадр/с при 2038 x 1536 (3 Мпикс) * полоса пропускания 15 Мбит/с/канал	
		До 120 кадр/с при 1920 x 1080 (2 Мпикс) * полоса пропускания 8 Мбит/с/канал	
	До 120 кадр/с при 1280 x 1024 (1,3 Мпикс) * полоса пропускания 5 Мбит/с/канал		
	До 120 кадр/с при 720 x 480 4CIF * полоса пропускания 3 Мбит/с/канал		
Режим	Ручной, Расписание (постоянное/событие), Событие (до/после)		
Режимы перезаписи	непрерывная		
До сигнала	до 30 сек (5, 10, 20, 30 сек)		
После сигнала	до 6 часов (5, 10, 20, 30 сек, 1, 3, 5, 10, 20 мин, 1, 2, 3, 4, 5, 6 час.)		
Поиск и воспроизведение	Скорость воспроизведения (NTSC/PAL)	До 15 кадр/с при 2038 x 1536 (3 Мпикс) До 30 кадр/с при 1920 x 1080 (2 Мпикс) До 30 кадр/с при 1280 x 1024 (1,3 Мпикс) До 120/100 кадр/с при 4CIF	
	Режим поиска	Дата/время, Событие, Резервное копирование (* функция предварительного просмотра доступна для всех режимов)	
	Функция воспроизведения	Перемотка вперед/назад, Медленная перемотка вперед/назад, Пошаговая перемотка вперед/назад	
Сеть	Ethernet	2 сетевые платы Gigabit Ethernet	
	Скорость передачи	до 48 Мбит/с, без ограничений (48M)/2/1,5/1 Мбит/с/800/600/500/400/300/200/100/50 кбит/с	
	Управление пропускной способностью	Автоматическое	
	Макс. кол-во удаленных пользователей	поиск – 3/прямая одноадресная передача – 10/прямая многоадресная передача – 20	
	Поддержка протокола	TCP/IP, DHCP, PPPoE, SMTP, NTP, HTTP, DDNS, RTP, RTSP	
Наблюдение	приложения Net-i viewer, Webviewer		
Накопитель	Встроенный жесткий диск	1 жесткий диск SATA	
	Внешний жесткий диск	интерфейс eSATA	
	Пишущий DVD-диск (резервное копирование)	Да	
	USB (резервное копирование)	2 порта USB	
Формат файла (резервное копирование)	ВУ (проигрыватель NVR), EXE (включая проигрыватель)		
Безопасность	Защита с помощью пароля	1 администратор, 10 групп, 20 пользователей в группе, пользователю можно назначать права на функции	
	Подлинность данных	программа Watermark	
ИНТЕРФЕЙС			
Мониторы	VGA	аналоговый RGB, разрешение 1280 x 1024 (60 Гц)	
	HDMI	разрешение 720/1080 пикс (60 Гц)	
Аудио	Входы	поддержка до 4 сетевых аудиоканалов	
	Вывод	1 разъем RCA	
	Сжатие	G.711/723/726	
Сигнал	Входы	разъем на 4 входа (НР/НЗ)	
	Выходы	разъем на 2 релейных выхода (НР/НЗ)	
	Удаленное уведомление	уведомление по эл. почте	
Подключения	Ethernet	2 разъема RJ-45 10/100/1000 Base-T	
	USB	2 порта USB 2.0	
	eSATA	2 порта	
	Поддержка устройств	мышь, пульт ДУ	
Протоколы купольной камеры	Поддержка камер PTZ	сетевые продукты Samsung (сетевой блок PTZ)	
ОБЩЕЕ			
Электропитание	Входное напряжение/сила тока	адаптер 12 В пост. тока, 4 А, 100 - 250 В перем. тока, 50/60 Гц, 55 Вт	
	Потребляемая мощность	макс. 36 Вт (с 1 жестким диском)	
Условия эксплуатации	Рабочая температура	от +0°C до +40°C	
	Рабочая влажность	от 20% до 85% (относительная)	
Физические характеристики	Размеры (ШxВxГ)	215 x 88 x 352 мм (8,46 x 3,46 x 13,86 дюйма)	
	Вес (с 2 жесткими дисками)	прибл. 3 кг (6,61 фунта)	
	Комплект для крепления	Нет данных	
Язык		корейский, японский, китайский, английский, французский, немецкий, испанский, итальянский, русский, польский, чешский, турецкий, голландский, португальский, шведский, датский, тайский, румынский, сербский, хорватский, венгерский, греческий (22 языка)	

SRN-6450/3250



64/32-канальный сетевой видеорегистратор

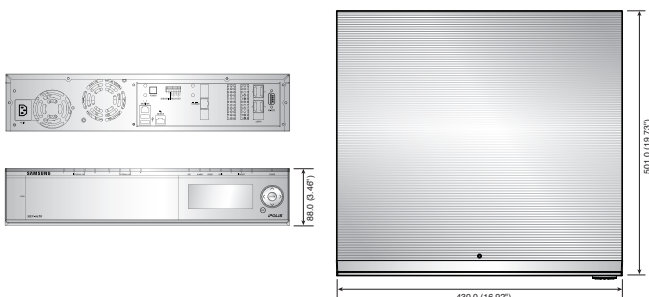


Основные функции

- Поддержка разрешения Full HD
- Универсальный кодек H.264, MPEG-4, MJPEG
- Запись изображений высокой четкости, а также в формате CIF при 1920 кадр/с (N), 1600 кадр/с (P) в реальном времени (SRN-6450)
Запись изображений высокой четкости, а также в формате CIF при 960 кадр/с (N), 800 кадр/с (P) в реальном времени (SRN-3250)
- Внешнее устройство хранения емкостью до 20 Тб

Размеры

Единицы измерения: мм (дюймы)



Technical Specifications

		SRN-6450	SRN-3250
ДИСПЛЕЙ			
Сетевая камера	Входы	До 64 каналов (CIF 1920/1600 кадр/с)	До 32 каналов (CIF 960/800 кадр/с)
	Разрешение	VGA, 4CIF, 1,3 Мпикс, 2 Мпикс, Full HD, 3 Мпикс	
Поддержка сети	Отображение	1 / 4 / 9 / 16 / 36 / 64, последов.	1 / 4 / 9 / 16 / 32, последов.
	Поиск	1 канал	
РАБОЧИЕ ПАРАМЕТРЫ			
Запись	Сжатие	H.264, MPEG-4, MJPEG	
	Скорость передачи данных при записи	48 Мбит/с (*1)	36 Мбит/с (*1)
	Скорость записи (NTSC/PAL)	До 160 кадр/с при 3 Мпикс до 320 кадр/с в режиме 1,3 Мпикс. до 1280/1152 кадр/с в формате 4CIF до 1920/1600 кадр/с в формате 2CIF, CIF	До 60 кадр/с при 3 Мпикс до 120 кадр/с в режиме 1,3 Мпикс. до 480/400 кадр/с в формате 4CIF до 960/800 кадр/с в формате 2CIF, CIF
	Режим	Вручную, Расписание (Обыч./Событ.)	
	Режимы перезаписи	непрерывная	
	До сигнала После сигнала	до 5 сек до 60 сек	
Поиск и воспроизведение	Режим поиска	Время, Событие, Календарь	
	Функция воспроизведения	НАЗАД, ВПЕРЕД (в зависимости от устройства ЦУ)	
Сеть	Управление пропускной способностью	Автомат (автоматический контроль передачи данных)	
	Макс. кол-во удаленных пользователей	одновременно 5	
	Поддержка протокола	TCP/IP, DHCP, DNS, DDNS, HTTP, ARP, ICMP, NTP, RTP/RTCP, RTSP	
	Наблюдение	ПО NET-1 для устройства ЦУ, встроенный веб-сервер	
Накопитель	Максимальная емкость	Внешнее устройство хранения емкостью до 20 Тб	
	Массив RAID	обычный, RAID 1, 5	обычный, RAID 1
	Встроенный жесткий диск	до 4 жестких дисков SATA	
	Внешний жесткий диск	до 4 отсеков расширения (до 4 жестких дисков в каждом)	
Безопасность	NAS	до 4 подключаемых накопителей (CIFS/Samba)	
	Защита с помощью пароля	2 уровня польз.	
ИНТЕРФЕЙС			
Мониторы	ТОЧЕЧНАЯ матрица ЖКД	отображение состояния 20 x 2	
	Входы	разъем с винтовым креплением на 2 входа, НР/НЗ	
Сигнал	Выходы	разъем с винтовым креплением на 2 рележных выхода, НР/НЗ	
	Удаленное уведомление	уведомление по эл. почте	
Подключения	Ethernet	3 (RJ-45 100/1000 Base-T), 1 (RJ-45 100 Base-T)	
	Последовательный интерфейс	RS-232C	
	USB	2 порта USB 2.0 (обновление микропрограммы)	
	eSATA	4 внешних порта SATA	
Протоколы IP-камеры	Поддержка IP-камер	Samsung, AXIS (*2)	
GENERAL			
Электропитание	Входное напряжение/ сила тока	100 - 240 В перем. тока ± 10%, 50/60 Гц, автовыбор	
	Потребляемая мощность	макс. 110 Вт (с 1 жестким диском) макс. 130 Вт (с 4 жесткими дисками)	
Условия эксплуатации	Рабочая температура	0T +5°C ДО +40°C	
	Рабочая влажность	0 - 60% (относительная)	
Физические характеристики	Размеры (ШxВxГ)	430,0 x 88,0 x 501,0 мм (16,92 x 3,46 x 19,73 дюйма)	
	Вес (с 4 жесткими дисками)	прибл. 11 кг (24,25 фунта)	
	Комплект для крепления	для установки одного устройства в 19-дюймовую стойку стандарта EIA	
Язык (ЖК-дисплей)	английский		
Сертификаты	FCC (класс A), внесено в список cUL/UL, CE (класс A)		

(*1) Up to 5Mbps for each camera

(*2) VAPIX MPEG-4 Model, Some functions are limited

FULL HD

Сетевые решения

