

PROline  
ELAY rack

Торговая  
марка Группы |  legrand®

VERSAL

ECOLINE

ServerMAX

2014

 **Estep**®



СПЕЦИАЛИСТ В ОБЛАСТИ  
ТЕЛЕКОММУНИКАЦИОННЫХ ШКАФОВ

[estap-russia.ru](http://estap-russia.ru)



## ОПИСАНИЕ ПРОДУКЦИИ И ВОЗМОЖНОСТИ КОМПЛЕКТАЦИИ

### НАПОЛЬНЫЕ ШКАФЫ

ServerMAX .....	600x1000 мм – 800x1000 мм .....	3-22
Решения для ЦОД DСMax .....		23-26
Universal Line .....	600x600 мм – 600x800 мм – 600x1000 мм .....	27-66
	Universal Line JUMBO 800x600 мм – 800x800 мм – 800x1000 мм Universal Line PCcase 600x800 мм	
EUROline .....	600x600 мм – 600x800 мм – 600x1000 мм .....	67-88
	800x800 мм – 800x1000 мм	
ECOline .....	600x600 мм – 600x800 мм – 600x1000 мм .....	89-108
	800x800 мм – 800x1000 мм	
RELAYrack .....	Однорамные, Г=600 мм .....	109-116
	Двухрамные, Г=800, мм Г=1000 мм	

### НАСТЕННЫЕ ШКАФЫ

PROline .....	600x450 мм – 600x560 мм – 600x(160+450) мм .....	117-127
PROline для жилых помещений .....	600x150 мм – 600x300 мм .....	128-134
EUROline настенные .....	600x450 мм – 600x600 мм .....	135-144
ECOline настенные .....	600x450 мм – 600x600 мм .....	145-154
SOHOline настенные .....	520x300 мм – 520x400 мм .....	155-164
	292x300 мм (10")	
SOHO Slimline .....		165-166

### ПРОЧАЯ ПРОДУКЦИЯ

Соединительные коробки для оптоволоконных кабелей .....	167-169
Блоки распределения питания .....	171-172

### ТАБЛИЦА ВЫБОРА МОДЕЛЕЙ С УКАЗАНИЕМ АРТИКУЛА

Шкафы .....	173-189
Аксессуары .....	191-231
Аксессуары для напольных шкафов	
Аксессуары для настенных шкафов	
ШКАФЫ НАРУЖНОЙ УСТАНОВКИ IP 55 .....	233-240
СЕРТИФИКАТЫ КАЧЕСТВА .....	241
СТЕПЕНЬ ЗАЩИТЫ IP .....	242



# Напольные шкафы **ServerMAX**



- В шкафы может быть установлено любое 19" оборудование, соответствующее требованиям EIA-310. Шкафы ServerMAX подходят для размещения серверов любого типа или марки.
- В нижней панели имеется дополнительная перфорация, препятствующая проникновению внутрь шкафа насекомых и грызунов.
- Эффективная пассивная вентиляция.
- Пронумерованные отметки через каждые 44,45 мм (U) упрощают установку оборудования на стойках.

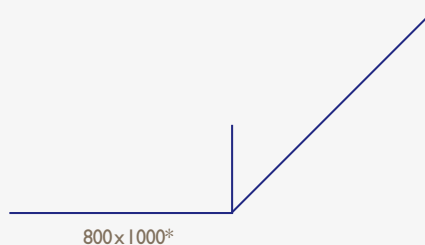
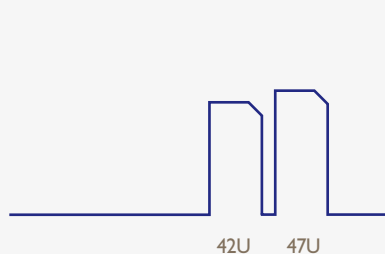
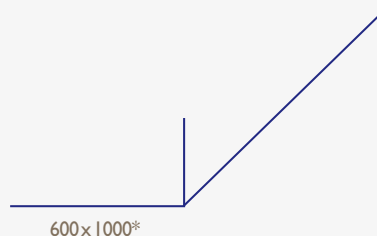
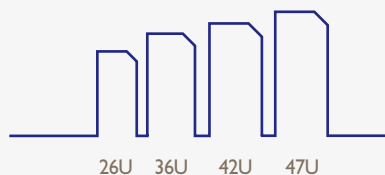


# Напольные шкафы **ServerMAX**



600x1000 мм – 800x1000 мм

## Напольные шкафы ServerMAX



**“ Шкафы ServerMAX гарантируют надежную защиту Ваших инвестиций в оборудование, ”**

- 19”
- ВЫСОКОЕ КАЧЕСТВО
- ХОРОШО ПОДХОДЯТ ДЛЯ ЛЮБОГО ИНТЕРЬЕРА
- БЕЗОПАСНОСТЬ И НАДЕЖНОСТЬ
- ПРОСТОЕ ОБСЛУЖИВАНИЕ И БОЛЬШОЙ ВНУТРЕННИЙ ОБЪЕМ
- НАДЕЖНАЯ ЗАЩИТА ОТ НЕСАНКЦИОНИРОВАННОГО ДОСТУПА
- ВЫСОКАЯ ЗАЩИЩЕННОСТЬ ОТ ЛЮБЫХ ФИЗИЧЕСКИХ ВОЗДЕЙСТВИЙ
- ЭФФЕКТИВНАЯ ЕСТЕСТВЕННАЯ ВЕНТИЛЯЦИЯ

\* Уточняйте размеры на странице с техническими эскизами.

**СТАНДАРТНЫЕ РАЗМЕРЫ:**

Высота: 26U, 36U, 42U, 47U

Ширина: 600 мм

Глубина: 1000 мм

Высота: 42U, 47U

Ширина: 800 мм

Глубина: 1000 мм

**МАССА РАЗМЕЩАЕМОГО  
ОБОРУДОВАНИЯ: 1000 кг****ЦВЕТ:**

Черный RAL 9005



Светло-серый RAL 7035

**СООТВЕТВИЕ СТАНДАРТАМ:**

ISO 9001:2008 «Система контроля качества»

ISO 14001:2004 «Система экологического менеджмента»

Монтажная ширина 19" согласно IEC 297-1

EN 61587-1 «Конструкции механические

для электронного оборудования»

Габаритные размеры шкафа соответствуют IEC 297-2

**ОСНОВНЫЕ ОСОБЕННОСТИ****Регулируемая монтажная глубина:**

19" монтажные угловые профили позволяют изменять монтажную глубину.

**Нижняя панель:** в нижней панели имеется дополнительная перфорация, препятствующая проникновению внутрь шкафа насекомых и грызунов. Если необходима защита от пыли, снизу может быть установлен фильтр. В нижней панели имеются подготовленные (надрубленные) отверстия, которые используются в случае подачи воздуха из внутреннего пространства фальшпола. В этом случае после снятия нижних панелей обеспечивается эффективная подача воздуха внутрь шкафа.

**Перенавешиваемые двери:** задняя и передняя двери могут быть сняты и перенавешены для открывания влево или вправо от шкафа.

**Боковые двери состоят из двух частей:** передняя часть используется для доступа в шкаф. Другая, меньшая по размеру, часть фиксируется с внутренней стороны шкафа. При необходимости усиленной вентиляции эта часть может быть заменена на вентилируемую панель. Как правило, внутренняя часть этой панели используется для прокладки кабелей и разветвления питания.

**Пронумерованные отметки высоты** обеспечивают упрощение монтажа оборудования на стойку.

**Вертикальные монтажные рейки** имеют прямоугольные отверстия, которые обеспечивают регулировку положения по высоте.



# Напольные шкафы **ServerMAX**



600x1000 мм – 800x1000 мм

**Передняя дверь из плексигласа:** вместо передней двери с вентиляцией возможна установка двери из плексигласа.

**Все в одном:** шкафы ServerMAX объединяют в себе все необходимые конструкционные элементы – ролики, двери, зажимы заземления, регулируемые по высоте опоры, монтажные приспособления, крышу, основание, боковые панели, профили С-образного сечения, приспособления для предотвращения опрокидывания, вентиляторную панель.

**Оптимальная глубина:** составляет 1000 мм и подходит для организации и модернизации серверов, электrorаспределительных щитов и разводки кабелей. Шкафы имеют оптимальную глубину, составляющую 1000 мм, что обеспечивает максимум удобства для прокладки кабелей, размещения серверов и другого оборудования в помещениях ЦОДа.

**Закрепление на поверхности пола:** при необходимости шкафы ServerMAX могут быть неподвижно закреплены на поверхности пола. Для этой цели применяется специальный комплект креплений. Подробную информацию см. в разделе «Аксессуары».

**Эффективная пассивная вентиляция:** для нормальной работы серверных и сетевых компонентов нового поколения требуется надлежащее воздушное охлаждение. Благодаря наличию решеток на передней и задней дверях, серверные шкафы ServerMAX обеспечивают эффективную пассивную вентиляцию внутреннего пространства. Перфорация (63%) на передней и задней дверях обеспечивает максимально высокую степень охлаждения, сравнимую, а в некоторых случаях и превышающую требования изготовителей серверов в отношении вентиляции.

**На крыше устанавливается вентиляторная панель:** панель закрепляется сверху. При необходимости обслуживания вентиляторов панель может быть снята, при этом извлекать из шкафа серверы или другую расположенную внутри аппаратуру не требуется. Сверху охлаждающего вентилятора сервера может быть установлен фильтр.

**Большие отверстия для доступа к кабелям** (на крыше и в основании). Одно из отверстий сверху является кабельным вводом специальной конструкции, разработанной ESTAR. Оно оборудовано подвижной крышкой с прорезиненным краем.



**Быстро демонтируемые боковые двери:**

в процессе монтажа и проведения регламентного технического обслуживания установленного оборудования часто требуется снять двери шкафа. Специальные защелки и замки обеспечивают простой и быстрый доступ внутрь шкафа.

**Наличие сзади шкафа двустворчатой двери**

упрощает доступ к расположенному с этой стороны оборудованию и повышает удобство его обслуживания. Использование двух дверей вместо одной позволяет максимально эффективно задействовать монтажное пространство. Для открывания дверей сзади шкафа шириной 780 мм необходимо оставить проход шириной всего 300 мм.

**Дополнительная секция расширения**

**глубиной 200 мм:** если после установки оборудования в шкафы ServerMax Вам понадобится дополнительное пространство в глубину для подводки кабелей с большим радиусом изгиба и кабельных жгутов, установки блока распределения питания и т. д., то глубину шкафа можно увеличить на 200 мм, установив секцию расширения. При этом задняя дверь шкафа переустанавливается на секцию расширения. См. соответствующие чертежи на стр. 18-19.

**Масштабируемость:** шкафы ServerMAX можно устанавливать в ряд, объединяя их в необходимые по размеру группы. Шкафы быстро и просто соединяются между собой с помощью специальных комплектов (см. раздел «Аксессуары»).

**Сварная конструкция:** основание шкафа имеет закрытую сварную конструкцию, благодаря чему обеспечивается высокая прочность. Шкаф защищен от проникновения воды, пыли, насекомых и т.д.

**Запираемые двери и боковые панели:** передняя и задняя двери блокируются замками с тремя точками запираения. Замок оснащен ручкой. Обеспечивается усиленная защита от несанкционированного доступа. Открыть все двери и боковые панели можно только специальным ключом ServerMAX.

**Жесткость конструкции:** рама имеет высокопрочную конструкцию, ее толщина составляет 2 мм. Монтажные рейки, угловые профили и высокопрочные ролики обеспечивают номинальную механическую нагрузку в 1000 кг.

**Опоры для защиты от опрокидывания:** в стандартном исполнении каждый шкаф ServerMAX оснащается 2 выдвижными опорами, которые обеспечивают необходимую устойчивость шкафа в случае смещения его центра тяжести. Выдвижные опоры, например, могут использоваться для предотвращения опрокидывания шкафа после извлечения из него серверов.



# Напольные шкафы **ServerMAX**



## ОСОБЕННОСТИ

600x1000 мм – 800x1000 мм

**Заземление:** на всех частях имеются зажимы заземления, обеспечивающие электрическую целостность цепей.

**Высокопрочные вертикальные профили:**

в шкафах ServerMAX, в отличие от других моделей, используется не 4, а 6 вертикальных основных профилей (3 слева и 3 справа), что придает дополнительную устойчивость конструкции при повышенных нагрузках.

**Больше профилей С-образного сечения:** теперь для усиления жесткости конструкции вместо 6 используется 8 горизонтальных профилей С-образного сечения (в шкафах высотой 42U, 47U).

**Усиленное основание:** для обеспечения дополнительной устойчивости основание усилено горизонтальным профилем, расположенным вдоль ширины и глубины шкафа.

**Закругленная передняя дверь эстетичного дизайна:**

передняя моноблочная дверь имеет высокопрочную сварную конструкцию с перфорацией. Закругленная форма придает двери по-настоящему эстетичный вид.

**Обработка поверхностей:** нанесение фосфатного покрытия, обезжиривание и пассивация.



**Толщина компонентов:** толщина крыши, основания, основных вертикальных стоек, профилей С-образного сечения, 19” монтажных угловых профилей и всех рам составляет 2 мм. Это высокопрочная стальная конструкция.

**Окраска:** автоматизированное нанесение порошкового покрытия методом электростатического распыления.

**Простая сборка и разборка:** шкафы имеют прочную конструкцию, состоящую из сварных рам, которая может быть разобрана и собрана без использования специального инструмента. Благодаря этому узкие двери, лестницы или небольшие лифты не создадут никаких помех при переносе шкафов с места на место.

**Специальные кабельные вводы сверху**

**и снизу:** на нижней панели и верхней части корпуса предусмотрены специальные кабельные вводы. Отверстие для ввода кабелей полностью закрыто сдвижной крышкой с прорезиненным краем. После ввода кабели закрепляются. Кабельные вводы защищают кабель и не занимают места в основании.

**Размещение кабелей:** в шкафу предусмотрено достаточно места для вертикальной прокладки кабелей. Для фиксации кабелей, прокладываемых в шкафах 600x1000, используются кабельные кольца (хомуты). В шкафах размером 800x1000 мм с левой и правой стороны предусмотрены специальные вертикальные кабельные органайзеры с крышкой, скрывающей и защищающей кабели. Данные устройства облегчают укладку и разводку большого количества кабелей передачи данных, а также упрощают доступ к кабелям после установки оборудования в шкафы и монтажа шкафов в ряд.

**Распределение электроэнергии:** с обратной стороны шкафа предусмотрены отсеки для распределения питания, которые обеспечивают простой доступ к блоку розеток. В эти отсеки могут быть установлены стойки для распределения питания. Такая компоновка, не занимая полезного пространства, позволяет отделить кабели питания от остального оборудования. Отсеки обеспечивают простой доступ к розеткам и позволяют использовать большее количество кабелей питания внутри шкафа. Длина блоков розеток для разветвления питания равна полезной высоте шкафа: 26U, 36U, 42U, 47U.



**«Большой внутренний объем шкафов шириной 800 мм обеспечивает более эффективную вентиляцию и облегчает разводку кабелей»**

**Шкафы ServerMAX шириной 800 мм обладают всеми перечисленными выше достоинствами. Кроме этого, у них есть свои особенности.**

**Внешняя панель слева и справа:** внешние панели используются, чтобы скрыть проложенные кабели. Если подключение серверного шкафа к сети производится также и спереди, то необходимы кабельные органайзеры. Для крепления кабелей в органайзерах используются специальные кабельные кольца (хомуты) Estap.

В органайзерах имеются отверстия для отвода патч-кабелей к задней части шкафа.

**Вертикальные кабельные органайзеры** могут использоваться в задней части шкафа для профессиональной разводки и скрытой укладки силовых кабелей.

**Дополнительное пространство для кабелей передачи данных и распределения питания:** слева и справа в шкафах имеется дополнительное пространство для вертикальных кабельных органайзеров и вертикальных разветвителей питания.





### ПОРЯДОК ВЫБОРА НАПОЛЬНОГО ШКАФА

Вдобавок к артикулу продукта Estar, на странице с описанием каждого изделия приведена подробная информация, благодаря которой вы сможете понять, насколько оно соответствует вашим требованиям.

Каждый раздел каталога, в котором представлены напольные или настенные шкафы, содержит сведения о структуре артикула основного решения и доступных для него опций.

Представленный ниже пример иллюстрирует пошаговый выбор необходимых опций.

#### Артикул шкафа **ServerMAX** шириной 600 мм имеет следующий вид:

Наименование серии + Высота в U (ННУ)

#### Артикул доступных для продукта опций имеет следующую структуру:

Выбранный цвет (MX) + Выбранная передняя дверь (FX) + Выбранная задняя дверь (RX)

### КАК ВЫБИРАТЬ ОПЦИИ

#### Шаг 1

Выберите артикул изделия.

Например: **SRV42U** (Ширина = 600 мм)

#### Шаг 2

По таблице выберите цвет и поместите его после артикула.

Например: **SRV42U - B** (MX = варианты выбора цвета для кода MX указаны на следующей странице)

#### Шаг 3

Выберите переднюю дверь и поместите ее код после кода цвета **MX**.

Например: **SRV42U - B - F2** (FX = варианты выбора передней двери для кода FX указаны на следующей странице)

#### Шаг 4

Выберите заднюю дверь и поместите ее код после кода передней двери **FX**.

Например: **SRV42U - B - F2 - RI** (RX = варианты выбора задней двери для кода RX указаны на следующей странице)

### СТРУКТУРА АРТИКУЛА ОСНОВНОГО РЕШЕНИЯ

#### SRV - HHU

Изделия серии ServerMAX	Высота, U
SRV	HHU
	26U
	36U
	42U
	47U

**SRV** : Серия ServerMAX (Ш = 600 мм)

**HHU** : Высота, U

**WD** : 600x1000 мм

### ОПЦИИ

#### MX - FX - RX

Выбор цвета	Выбор передней двери	Выбор задней двери
MX	FX	RX
B	F1**	R1*
G	F2	
	R1*	

**MX** : Выбор цвета

**B**= черный RAL 9005

**G**= светло-серый RAL 7035

**FX** : Выбор передней двери

**F1\*\***= одностворчатая цельнометаллическая дверь, сварная, закругленная, перфорированная на 63%, замок с ручкой, запирание в трех точках

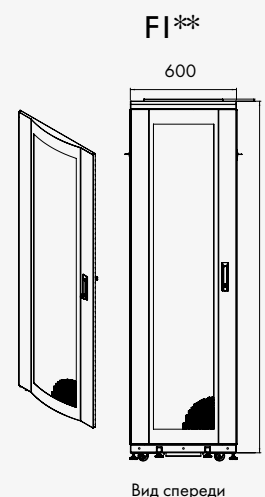
**F2**= одностворчатая дверь из плексигласа, закругленная, замок с ручкой, запирание в трех точках

**R1\***= двухстворчатая дверь, перфорированная на 63%, с металлической рамой по периметру, замок с ручкой, запирание в трех точках

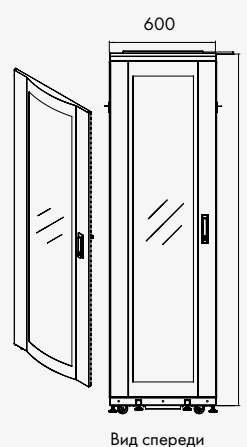
**RX** : Выбор задней двери

**R1\***= двухстворчатая дверь, перфорированная на 63%, с металлической рамой по периметру, замок с ручкой, запирание в трех точках

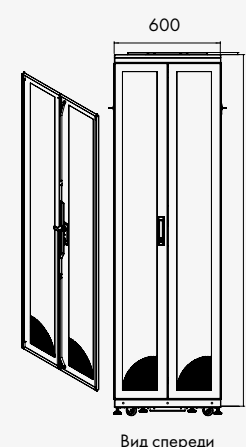
#### FX\*\*\* Выбор передней двери



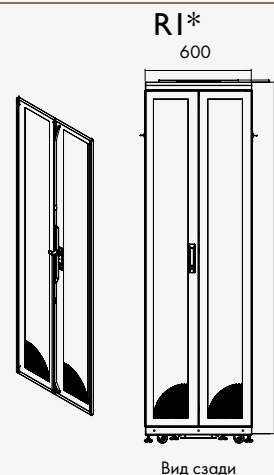
#### F2



#### R1\*



#### RX Выбор задней двери



B = Высота шкафа

\* R1 может также использоваться в качестве передней двери.

\*\* F1 – стандартная передняя дверь.

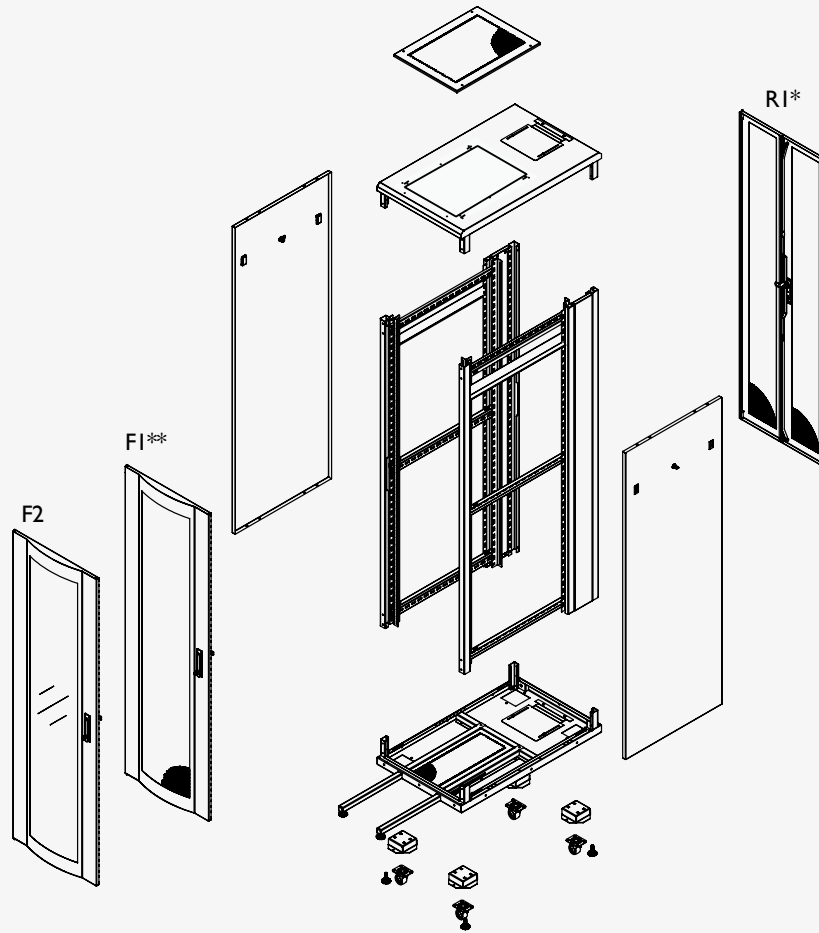


# Напольные шкафы ServerMAX



ТЕХНИЧЕСКИЕ ЭСКИЗЫ

600x1000 мм – 26U/36U/42U/47U



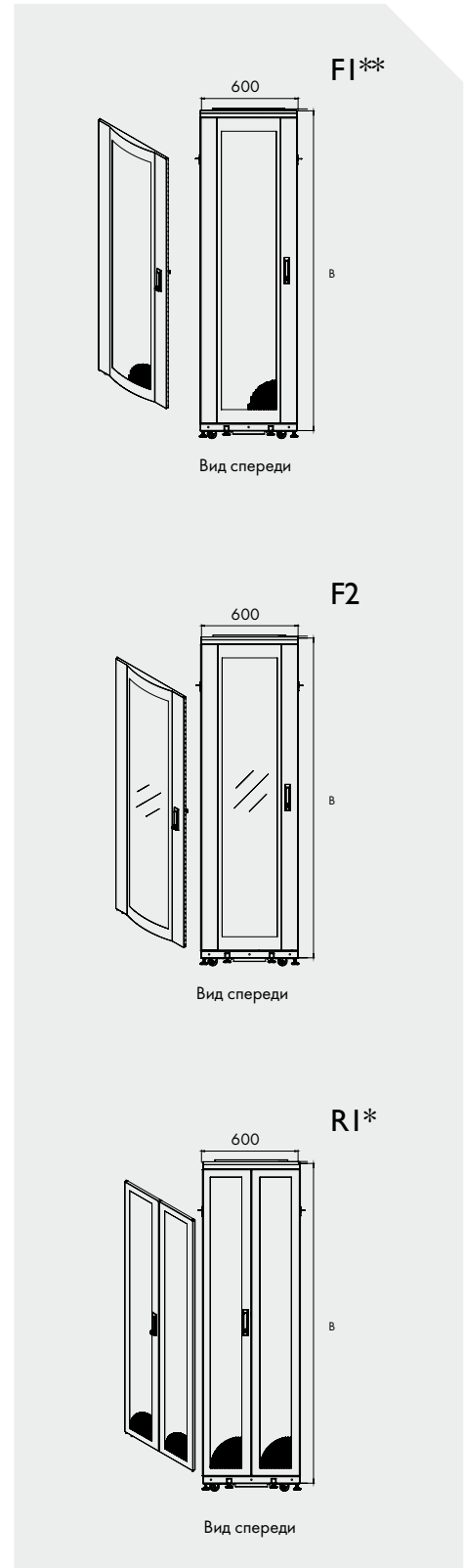
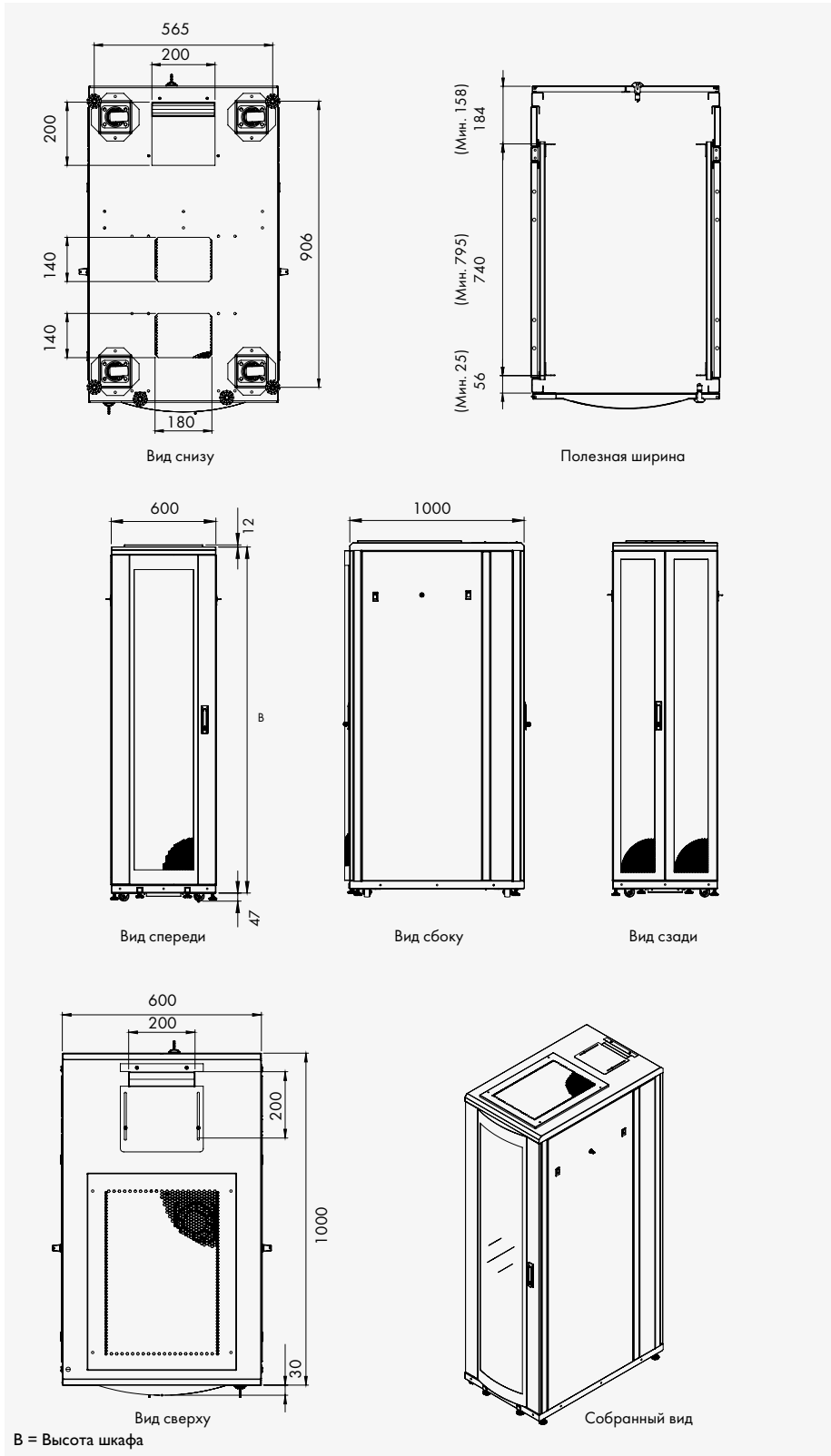
Покомпонентное изображение

## Шкафы 19" серии ServerMAX 600 x 1000 мм

Артикул	Размеры изделия (мм)	Высота (U)	Габаритная ширина (мм)	Габаритная глубина (мм)	Монтажная глубина (мм)	Высота внутреннего пространства (мм)	Высота без опор (мм)	Высота с роликами (мм)
SRV26U	26U 600x1000 мм	26	600	1000	740	1179	1291	1338
SRV36U	36U 600x1000 мм	36	600	1000	740	1623	1735	1782
SRV42U	42U 600x1000 мм	42	600	1000	740	1890	2002	2049
SRV47U	47U 600x1000 мм	47	600	1000	740	2112	2224	2271

\* RI может также использоваться в качестве передней двери.

\*\* FI – стандартная передняя дверь.



\* RI может также использоваться в качестве передней двери.  
\*\* FI – стандартная передняя дверь.



## ПОРЯДОК ВЫБОРА НАПОЛЬНОГО ШКАФА

Вдобавок к артикулу продукта Estar, на странице с описанием каждого изделия приведена подробная информация, благодаря которой вы сможете понять, насколько оно соответствует вашим требованиям.

Каждый раздел каталога, в котором представлены напольные или настенные шкафы, содержит сведения о структуре артикула основного решения и доступных для него опций.

Представленный ниже пример иллюстрирует пошаговый выбор необходимых опций.

### Артикул шкафа **ServerMAX** шириной 800 мм имеет следующий вид:

Наименование серии изделия + Высота в U (ННУ) + Ширина (WWW, Г = 1000 мм)

### Артикул доступных для продукта опций имеет следующую структуру:

Выбранный цвет (MX) + Выбранная передняя дверь (FX) + Выбранная задняя дверь (RX)

## КАК ВЫБИРАТЬ ОПЦИИ

### Шаг 1

Выберите артикул изделия.

Например: **SRV42U8** (Ширина = 800 мм)

### Шаг 2

По таблице выберите цвет и поместите его после артикула.

Например: **SRV42U8 - B** (MX = варианты выбора цвета для кода MX указаны на следующей странице)

### Шаг 3

Выберите переднюю дверь и поместите ее код после кода цвета **MX**.

Например: **SRV42U8 - B - FI** (FX = варианты выбора передней двери для кода FX указаны на следующей странице)

### Шаг 4

Выберите заднюю дверь и поместите ее код после кода передней двери **FX**.

Например: **SRV42U8 - B - FI - RI** (RX = варианты выбора задней двери для кода RX указаны на следующей странице)

**СТРУКТУРА АРТИКУЛА ОСНОВНОГО РЕШЕНИЯ**
**SRV - HHU - WW**

Изделия серии ServerMAX	Высота, U	Width & depth = 1000 mm
SRV + HHU + WW		
SRV	42U 47U	8

**SRV** : Серия ServerMAX

**HHU** : Высота, U

**WW** : Ширина (Ш = 800 мм)

**ОПЦИИ**
**MX - FX - RX**

Выбор цвета	Выбор передней двери	Выбор задней двери
MX + FX + RX		
B G	F1** F2 R1*	R1*

**MX** : Выбор цвета

**B** = черный RAL 9005

**G** = светло-серый RAL 7035

**FX** : Выбор передней двери

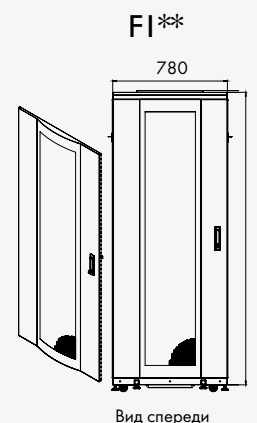
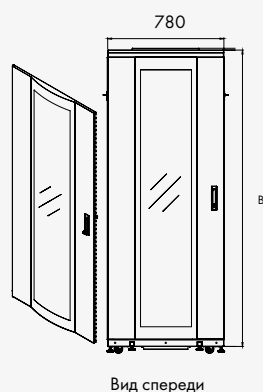
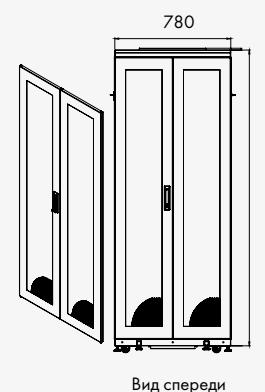
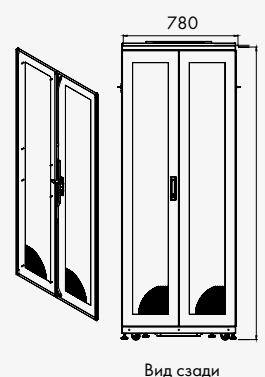
**F1\*\*** = одностворчатая цельнометаллическая дверь, сварная, закругленная, перфорированная на 63%, замок с ручкой, запирание в трех точках

**F2** = одностворчатая дверь из плексигласа, закругленная, замок с ручкой, запирание в трех точках

**R1\*** = двухстворчатая дверь, перфорированная на 63%, с металлической рамой по периметру, замок с ручкой, запирание в трех точках

**RX** : Выбор задней двери

**R1\*** = двухстворчатая дверь, перфорированная на 63%, с металлической рамой по периметру, замок с ручкой, запирание в трех точках

**FX**  
**Выбор передней двери**

**F2**

**F3\***

**RX**  
**Выбор задней двери**
**R1\***


B = Высота шкафа

\* R1 может также использоваться в качестве передней двери.

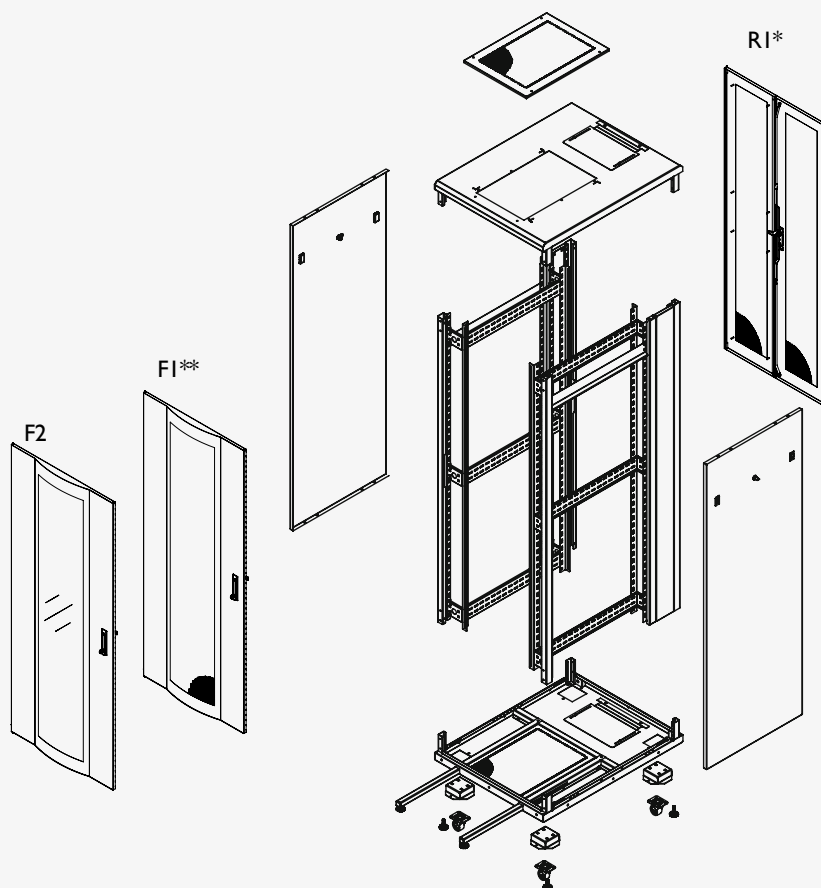
\*\* F1 – стандартная передняя дверь.

# Напольные шкафы ServerMAX



ТЕХНИЧЕСКИЕ ЭСКИЗЫ

800 x 1000 мм – 42U/47U



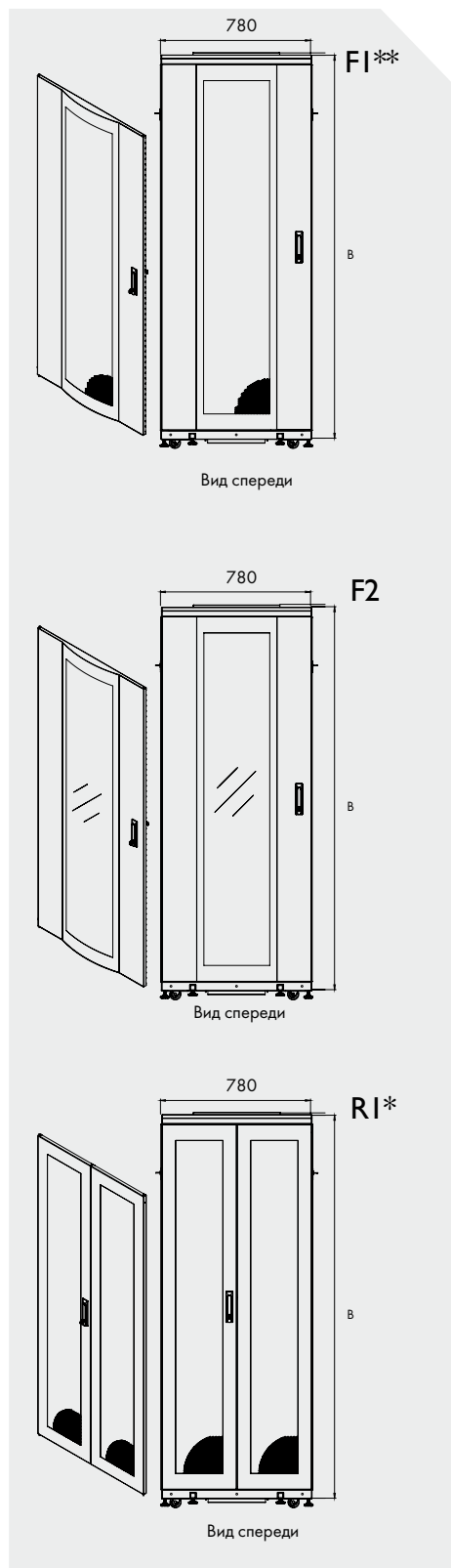
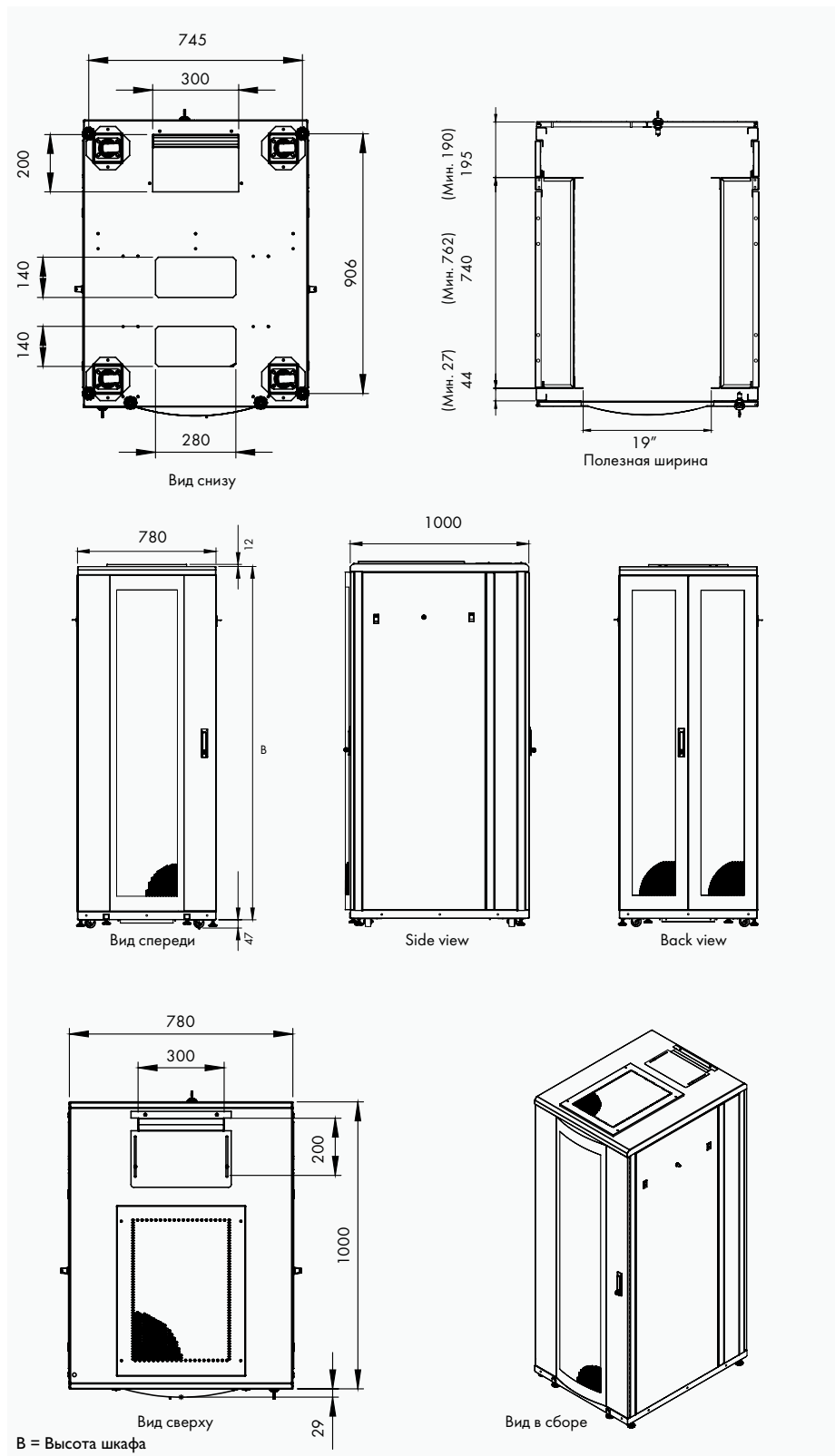
Покомпонентное изображение

## Напольные шкафы 19" серии ServerMAX 800 x 1000 мм

Артикул	Размеры изделия (мм)	Высота (U)	Габаритная ширина (мм)	Габаритная глубина (мм)	Монтажная глубина (мм)	Высота внутреннего пространства (мм)	Высота без опор (мм)	Высота с роликами (мм)
SRV42U8	42U 780 x 1000 мм	42	780	1000	740	1890	2002	2049
SRV47U8	47U 780 x 1000 мм	47	780	1000	740	2112	2224	2271

\* RI может также использоваться в качестве передней двери.

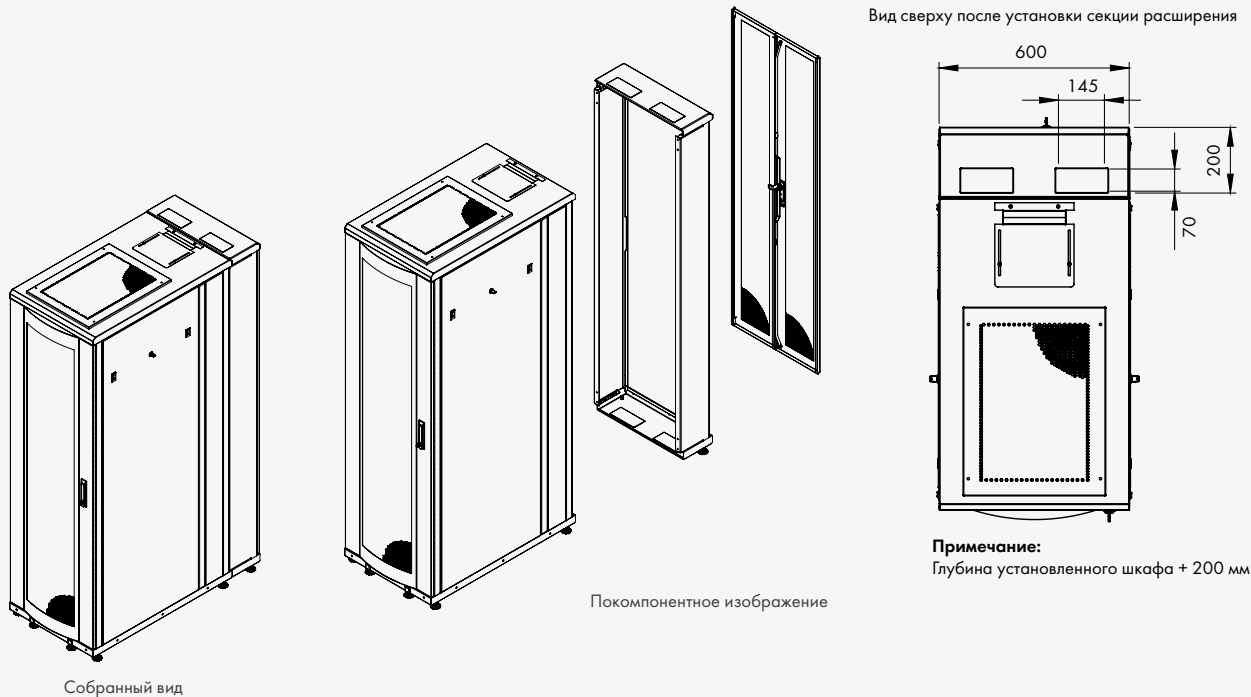
\*\* FI – стандартная передняя дверь.



\* RI может также использоваться в качестве передней двери.  
\*\* F1 – стандартная передняя дверь.



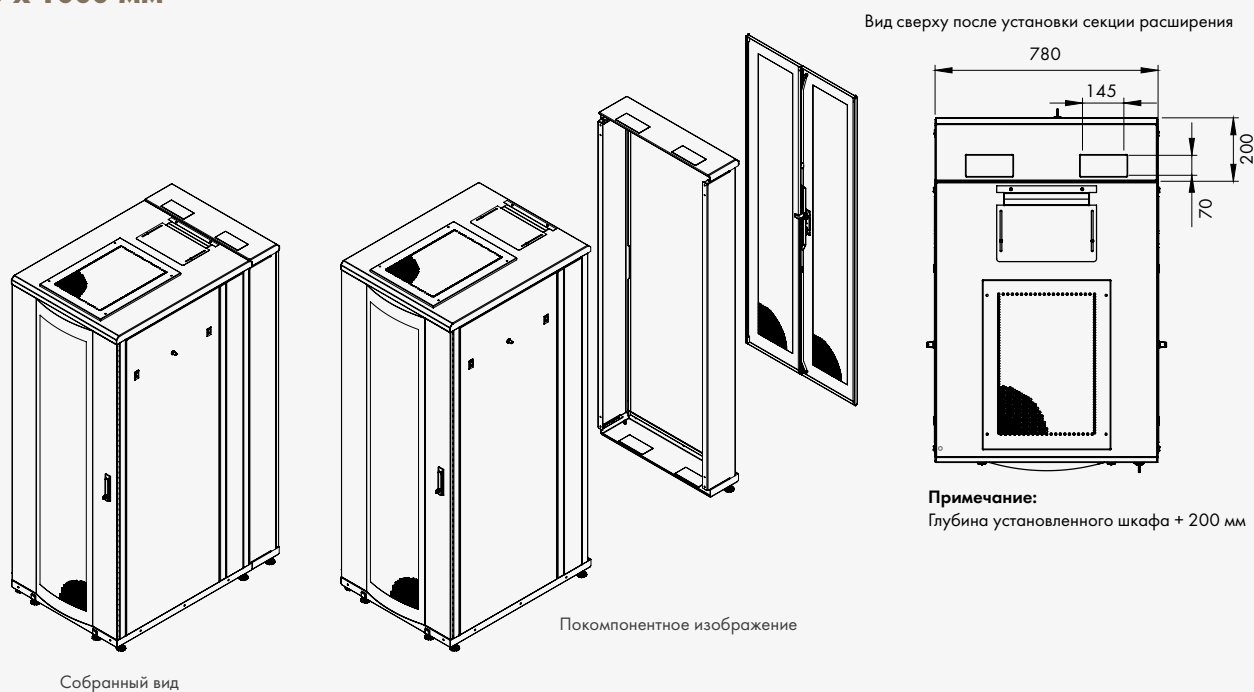
### Технический эскиз секции расширения глубиной 200 мм для шкафов ServerMAX 600x1000 мм



### Секция расширения 19" шкафов ServerMAX 600x1000 мм

Артикул	Размеры изделия (мм)	Высота (U)	Габаритная ширина (мм)	Габаритная глубина (мм)	Высота без опор (мм)	Высота с роликами (мм)
SRV26U EXT620	26U секция расширения Г = 200 мм, подходит для шкафов ServerMAX Ш = 600 мм	26	600	200	1281	1328
SRV36U EXT620	36U секция расширения Г = 200 мм, подходит для шкафов ServerMAX Ш = 600 мм	36	600	200	1726	1773
SRV42U EXT620	42U секция расширения Г = 200 мм, подходит для шкафов ServerMAX Ш = 600 мм	42	600	200	1993	2040
SRV47U EXT620	47U секция расширения Г = 200 мм, подходит для шкафов ServerMAX Ш = 600 мм	47	600	200	2215	2262

### Технический эскиз секции расширения глубиной 200 мм для шкафов ServerMAX 800 x 1000 мм



#### Секция расширения 19" шкафов ServerMAX 800 x 1000 мм

Артикул	Размеры изделия (мм)	Высота (U)	Габаритная ширина (мм)	Габаритная глубина (мм)	Высота без опор (мм)	Высота с роликами (мм)
SRV42U EXT820	42U секция расширения Г = 200 мм, подходит для шкафов Ш = 800 мм серии ServerMAX	42	780	200	1993	2040
SRV47U EXT820	47U секция расширения Г = 200 мм, подходит для шкафов Ш = 800 мм серии ServerMAX	47	780	200	2215	2262





### ИСПЫТАНИЯ И СЕРТИФИКАЦИЯ

#### Соответствие требованиям охраны окружающей среды

EN61587-1/4.2, IEC 60068-2-1, IEC 60068-2-2, IEC 60068-2-30, IEC 60917 и IEC 60297

#### Стойкость к воздействию промышленной среды

EN61587-1/4.3, IEC 60068-2-42, IEC 60068-2-43 и IEC 60068-2-49, IEC 60068-2-1, IEC 60917 и IEC 60297

#### Механические испытания каркаса

EN61587-1 / 5.2.1, IEC 60917 и IEC 60297

#### Стойкость к статическим механическим нагрузкам

EN61587-1 / 5.2.2, IEC 60917 и IEC 60297

#### Стойкость к динамическим механическим

**нагрузкам, вибрациям и ударам**

EN61587-1 / 5.3.1, EN61587-1 / 5.3.3, IEC 60917, IEC 60297, IEC 62208

#### Целостность цепи заземления

EN61587-1 / 6.2, IEC 60917 и IEC 60297

#### Огнестойкость и пожаробезопасность

EN61587-1 / 6.3, IEC 60917 и IEC 60297

#### Стойкость к коррозии

ISO9227 и ASTM B 117-85, IEC 60917 и IEC 60297

#### Степень защиты

IP20 согласно EN61587-1 / 6.4, IEC 60529, IEC 60917 и IEC 60297

#### Транспортировка

ETS300019-1-2 Класс 2.3

#### Хранение

ETS300019-1-1 Класс 1.2

#### Безопасность

EN60950 – LVD

### СЕРТИФИКАЦИЯ МАТЕРИАЛОВ И КОМПЛЕКТУЮЩИХ

#### Листовая сталь

DIN EN 10130 – 99 Eregli DC-01 6112, 7122, RoHS

#### Порошковое покрытие, нанесенное методом электростатического распыления

Соответствие стандартам SO 9001, ISO2178, ISO 2813, ISO 6272, ISO 8130-5, ISO 8130-3

#### Вентилятор

ISO 9001, CE (89/336/EEC EMC, 73/23/EEC LVD), RoHS

#### Стекло

ISO 9001, EN 12150 – 1: 2000 закаленное и небьющееся

#### Крепеж

DIN 7985, DIN 965, DIN 7981, DIN 934, DIN 985, DIN 933, RoHS

#### Ролики

TS EN 12530, TS EN 12532, RoHS

#### Замок

DIN 1743, DIN 53571, RoHS

### ОСНОВНЫЕ ОСОБЕННОСТИ

Элементы каркаса отличаются эстетичным дизайном и для повышения жесткости выполнены из металлического профиля с 4 сгибами под углом 90 градусов. Четыре элемента имеют 16 сгибов, что гарантирует высокую прочность составленной из них рамы. Кроме того, имеется два вертикальных разделительных профиля для боковых панелей, усиливающих конструкцию. Каждый профиль имеет по 4 сгиба, а два профиля – 8 сгибов, повышающих прочность. Общее число сгибов в профилях шкафа ServerMax – 24. Конструкция испытана на статическую механическую нагрузку по трем осям (x,y,z) в соответствии с EN 61587-1 / 5.2.1 и 5.2.2, а также на стойкость внешнему механическому воздействию в соответствии с EN 61587-1 / 5.3.3. Крыша и основание имеют цельную сварную конструкцию из металлического профиля, обеспечивающую высокую прочность. Профили стоек крепятся к крыше и основанию винтами. Кабельный ввод в нижней панели основания оборудован сдвижной крышкой, предотвращающей попадание пыли.

Отверстие полностью закрыто сдвижной крышкой с прорезиненным краем. После ввода кабели закрепляются, чем обеспечивается их защита от повреждения. Кроме того, предусмотрены выбивные отверстия для поступления воздуха через фальшпол.

В стандартной конфигурации задняя дверь – двухстворчатая, съемная, запираемая. Встроенный замок имеет три точки запираения.

Угол раскрытия задней двери составляет 215 градусов, сама дверь – съемная и может быть заперта при помощи ручки с замком.

Боковые панели – с защелками, запираемые на ключ. При необходимости их можно снимать. Боковые панели крепятся к вертикальному профилю, разделяющему их на две части. Основная функциональная боковая панель – запираемая и съемная, как указано выше. Меньшая боковая панель крепится изнутри винтами. Чтобы обеспечить дополнительную вентиляцию, эту панель можно снять и заменить перфорированной. Разделительный профиль снимает механическую нагрузку с основной функциональной боковой панели, что обеспечивает повышенную прочность.

Стандартные передние двери – одностворчатые, моноблочные, сварные, закругленные, перфорированные на 63%. Встроенный замок имеет три точки запираения. Доступные варианты представлены на соответствующих чертежах и в таблицах на стр. 11-15.

Угол раскрытия передней двери составляет 215 градусов, сама дверь – съемная и может быть заперта при помощи ручки с замком.

Верхняя панель имеет специальное отделение для установки до шести вентиляторов. Монтажные угловые профили 19” (дюймов), по 2 шт. (спереди и сзади), являются частью внутреннего интерьера шкафа и позволяют изменять монтажную глубину. При необходимости возможно соединение шкафов в ряд. Регулируемые по высоте опоры и ролики входят в стандартную комплектацию. Шкаф отвечает требованиям стандартов EN 61587-1, IEC 60917, IEC 60297, соответствует Директиве RoHS, сертифицирован UL, ГОСТ и TSE. Шкафы производятся на нашем заводе, сертифицированном на соответствие стандарта производства ISO 14001:2004 «Система менеджмента окружающей среды» и ISO 9001:2008 «Система контроля качества».

## ТЕХНИЧЕСКАЯ СПЕЦИФИКАЦИЯ

### Номер таможенного тарифа

85380000 / 85381000 / 853710990019

### Шт. в упаковке

1

### Форма поставки

Вид в сборе

### Установка

Напольная

### Масса размещаемого оборудования (кг)

1000

### Сертификация изделия

TSE, ГОСТ

### Отделка поверхностей

Текстурное порошковое покрытие, нанесенное методом электростатического распыления, толщина слоя краски 80 +/- 5 мкм, испытано в соответствии с IEC 60068-2-1, 2-2, 2-30, 2-42, 2-43, 2-49, 2-11

### СТАНДАРТНОЕ ИЗДЕЛИЕ

#### Стандартный цвет

RAL 7035, RAL 9005

#### Соединение в ряд

Возможно, с помощью монтажного комплекта и при снятых боковых панелях

#### Степень защиты

IP20

### ПЕРЕДНЯЯ ДВЕРЬ

Одностворчатая, цельнометаллическая, сварная, закругленная, перфорированная на 63%

#### Конструкция передней двери

Моноблочная, сварная, закругленная

#### Замок передней двери

Замок с ручкой, запираение в трех точках

#### Петли

Подпружиненные

#### Угол открытия двери, возможность перенавешивания на другую сторону

215 градусов

### БОКОВЫЕ ПАНЕЛИ

Сплошные металлические, толщина 1 мм, 2 шт. (левая и правая)

#### Конструкция

Запираемые, съемные, с защелками и замками.

#### Замок

Цилиндрический, с 2 засовами, запираение в одной точке

### ЗАДНЯЯ ДВЕРЬ

Сплошная металлическая, толщина 1 мм

#### Конструкция задней двери

Двустворчатая, запираемая, съемная, перфорированная на 63%

#### Замок задней двери

С ручкой, запираение в трех точках

### Петли

Подпружиненные

#### Угол открытия двери, возможность перенавешивания на другую сторону

215 градусов

### КАРКАС

#### Верхнее и нижнее основания

Сплошные металлические 2 мм

#### Конструкция верхнего и нижнего оснований

Рамы основания – сварные, со сварными угловыми гнездами для установки стоек

#### Стойки

Сплошные металлические, толщина 1,5 мм

#### Конструкция стоек

Изготовлены из профиля с 6 сгибами (4 стойки – 24 сгиба).

Жестко крепятся к верхнему и нижнему основаниям

### ПРОФИЛЬ РАЗДЕЛИТЕЛЕЙ БОКОВЫХ ПАНЕЛЕЙ

Сплошные металлические, толщина 1,5 мм

#### Конструкция разделителей боковых панелей

Изготовлены из профиля с 4 x 2 = 8 сгибами.

Жестко крепятся к верхнему и нижнему основаниям.

### ВНУТРЕННИЕ ДЕТАЛИ

#### Монтажные угловые профили 19"

Сплошные металлические, толщина 2 мм

Для Г-образного профиля – 1 сгиб

С маркировкой высоты в U

2 шт. сзади, 2 шт. спереди

Позволяют устанавливать аппаратуру шириной 19"

В шкафу шириной 600 мм расстояние до передней двери – ок. 56 мм, шириной 800 мм – ок. 44 мм (Минимальные и максимальные размеры указаны на соответствующих чертежах, см. стр. 17).

Оцинкованные, пассивированные, толщина покрытия 8-12 мкм  
Возможность изменения монтажной глубины

#### Профили Ω-образного сечения

Сплошные металлические, толщина 1,5 мм

Профиль с 3 сгибами – для шкафов шириной 600 мм,

Ω-образный профиль – для шкафов шириной 800 мм

Для шкафов высотой 26U и 36U: по 3 шт. слева и справа

Для шкафов высотой 42U и 47U: по 4 шт. слева и справа



Если необходимы опции, отличные от указанных, обратитесь в отдел продаж.



## ЧАСТО ИСПОЛЬЗУЕМЫЕ АКСЕССУАРЫ ДЛЯ ШКАФОВ SERVERMAX

### Компания Estar предлагает широкий выбор аксессуаров:

неподвижно закрепляемые или выдвигаемые полки, вентиляторы, системы охлаждения, кабельные органайзеры, кабельные кольца, лотки, цоколь и т.д.

\* Артикулы и описания прочих аксессуаров см. на стр. 173-213.

\* При заказе следует указать необходимый цвет.

B = черный RAL 9005 и G = светло-серый RAL 7035

### Таблица выбора часто используемых аксессуаров



**ServerMAX / Блок вертикального распределения питания**

M44 24 AL IEC AMP MCB

#### Кабельный органайзер ServerMAX (подходит для серверных шкафов 800x1000)

#### Размеры шкафа (мм)

**800 x 1000**

42U

M44ORG42SRV

47U

M44ORG47SRV



#### Кабельные кольца ServerMAX

#### Артикул

44x30

K44RING01

44x60

K44RING021U

44x110

K44RING03

70x160

K44RING04



#### Комплект крепления к полу ServerMAX

#### Размеры шкафа (мм)

**600 x 1000**

**800 x 1000**

M44DPRO3

M44DPRO4



**“Решения для ЦОД –  
исключительно надежные  
и гибкие, гарантирующие  
масштабируемость  
и высокую эффективность  
инфраструктуры. ”**

КОМПАНИЯ ESTAR ПРЕДЛАГАЕТ  
ЭНЕРГОЭФФЕКТИВНЫЕ,  
УПРАВЛЯЕМЫЕ И МАСШТАБИРУЕМЫЕ  
РЕШЕНИЯ ДЛЯ ЦОД.



## ОСНОВНЫЕ ОСОБЕННОСТИ

Серия шкафов DCMax разработана с учетом всех требований современных центров обработки данных. Конструкция серверных шкафов позволяет разделять «горячие» и «холодные коридоры», что широко используется в ЦОД предприятий. Конструктивные особенности:

- Решения со степенью защиты IP20 и IP55, обеспечивающие максимальное охлаждение
- Широкий выбор типоразмеров и принадлежностей  
В = 42/47U – Ш = 600/800 мм – Г = 1000/1100/1200 мм
- Масса размещаемого оборудования 1500 кг.  
Конструкция шкафов DCMax позволяет устанавливать очень тяжелое оборудование. Шкафы были испытаны на сейсмоустойчивость при нагрузке 1000 кг (BELLCORE GR-63-CORE ZONE 4, NEBS).
- Максимальный полезный объем для установки серверного оборудования
- Компактность
- Профессиональная разводка кабелей
- Прочность конструкции
- Возможность установки всех серверов, имеющих на рынке
- Неразрывная цепь заземления
- Распределение электроэнергии
- Мониторинг состояния в целях безопасности
- Профессиональный эстетичный дизайн



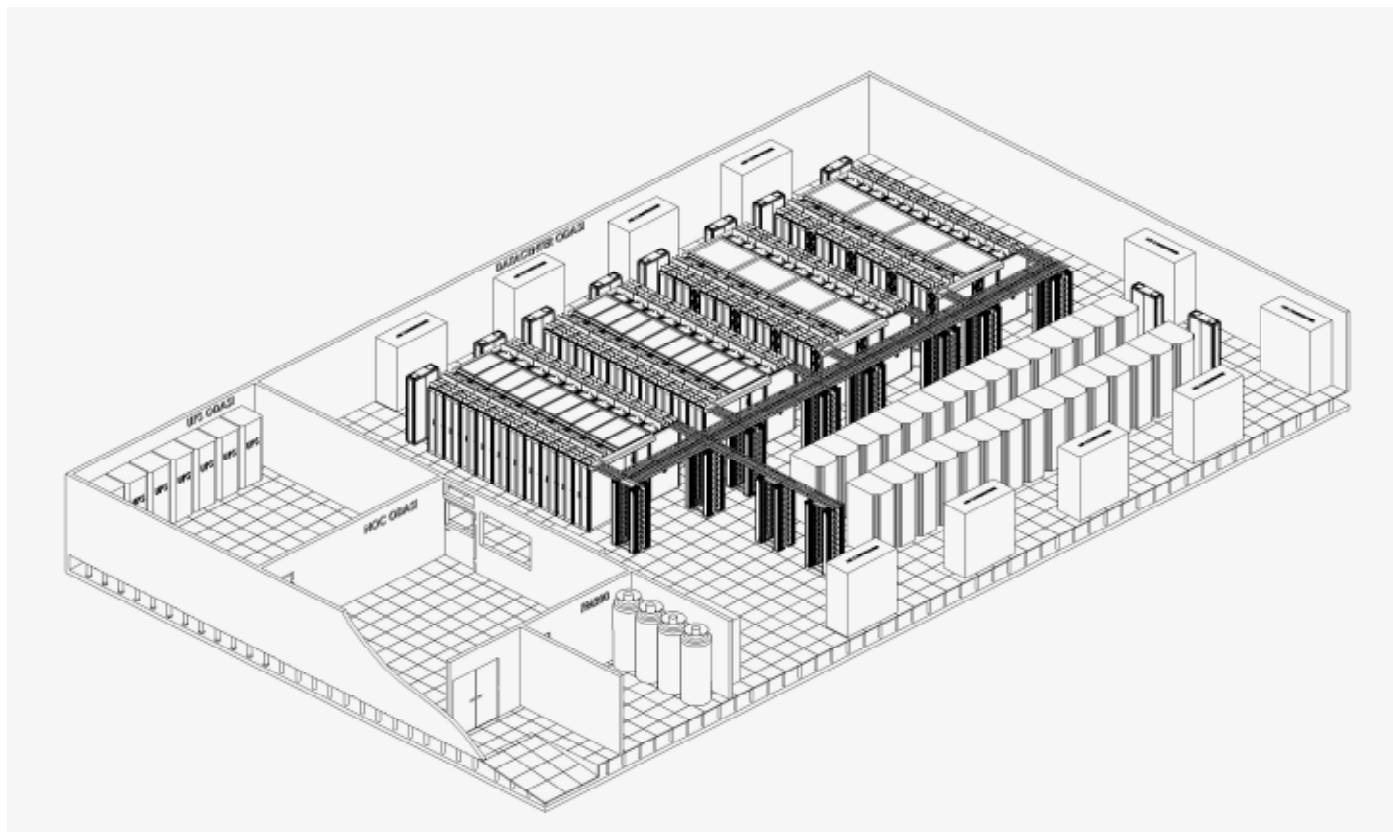
### ОТКРЫТАЯ СТОЙКА ДЛЯ УСТАНОВКИ 19” ОБОРУДОВАНИЯ, СТЕПЕНЬ ЗАЩИТЫ IP20

Стойки Estar System Rack являются идеальным решением для ЦОД, поскольку обеспечивают достаточно пространства для прокладки кабелей и организации эффективного охлаждения. Их надежная конструкция прекрасно подходит для размещения компонентов магистральных линий сети.

### ПРИМЕНЕНИЯ С «ХОЛОДНЫМИ» И «ГОРЯЧИМИ» КОРИДОРАМИ

Обширный модельный ряд решений для охлаждения от компании Estar обеспечивает экономичное эффективное охлаждение с помощью местных и рядных водяных охладителей, теплоутилизаторов, изоляции «холодных коридоров» и т.д.





### ЖК-КОНСОЛИ И КОММУТАТОР KVM

Высококласный коммутатор KVM идеально подходит для использования в небольших и средних серверных аппаратных, обеспечивая подключение к нескольким серверам.

ЖК-консоли ESTAP с или без встроенного коммутатора KVM – компактное функциональное решение, обеспечивающее удобное подключение ПК, серверов или KVM-инсталляций. Высота в сложенном состоянии – всего 1U.



### СИСТЕМА ДИСТАНЦИОННОГО МОНИТОРИНГА

Система дистанционного мониторинга представляет собой решение, работающее в реальном времени и обеспечивающее надежную бесперебойную работу ЦОД.

### БЛОКИ РАСПРЕДЕЛЕНИЯ ПИТАНИЯ (PDU)

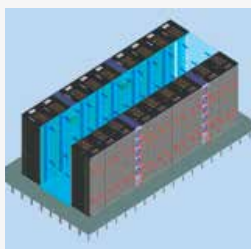
Управляемые интеллектуальные IP PDU от Estap обеспечивают надежное распределение питания и индивидуальный контроль расхода электроэнергии через розетки, питающие стандартные и блейд-серверы.

Интеллектуальные блоки распределения питания серии IP PDU от Estap предназначены для серверных шкафов с большим количеством потребителей. Их применение позволяет значительно сократить потребление электроэнергии ЦОДами, что обеспечивает значительную финансовую экономию.

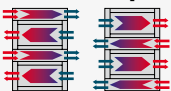


### РЕШЕНИЯ ESTAP ДЛЯ ОХЛАЖДЕНИЯ АППАРАТУРЫ ЦОД

Решение IT Cooling от Estap обеспечивает управление охлаждением ИТ-оборудования ЦОД при минимальных затратах. Анализ энергопотребления ЦОД показывает, что примерно 30% энергии затрачивается системами охлаждения и связанным с ними оборудованием.

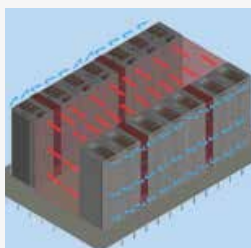


**Холодный коридор**

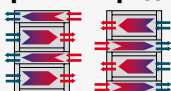


#### ОСОБЕННОСТИ

- Жидкостное и воздушное охлаждение
- Высокая холодопроизводительность
- Простота установки и обслуживания



**Горячий коридор**



#### РЕШЕНИЯ ДЛЯ ОХЛАЖДЕНИЯ ЦОД, ОТ КОМПАНИИ ESTAP

Водяные воздухоохладители рядов применяются для охлаждения или повышения холодопроизводительности в системах с изоляцией «холодного» коридора. Тепловыделение может быть компенсировано имеющейся системой водяного охлаждения; модульное построение позволяет масштабировать систему для увеличения холодопроизводительности.

# Напольные шкафы **Universal Line**



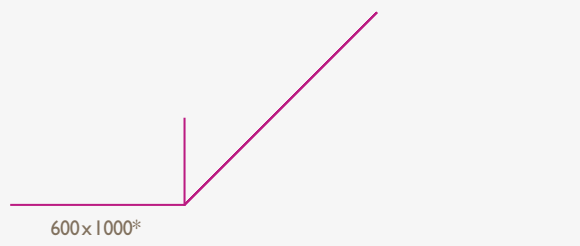
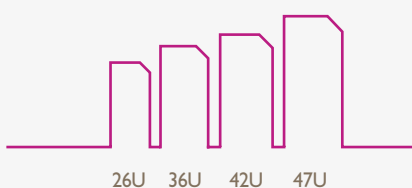
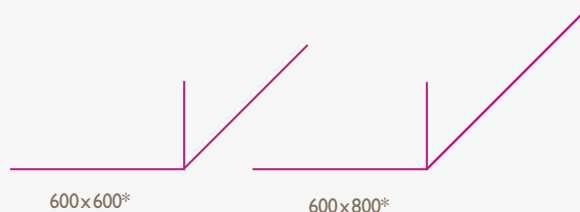
- Предлагают уникальные особенности для разработчиков систем, установщиков оборудования и сетевых администраторов
- Предназначены для открытой установки в офисных и технических помещениях, а также для встраивания в ниши для прокладки кабелей
- Исключительно прочная и надежная конструкция
- Удобны в сборке, оптимизированы по стоимости, подходят для применения в различных областях
- Для максимального удобства предусмотрено несколько кабельных вводов
- Поставляются в собранном виде, возможно соединение в ряд



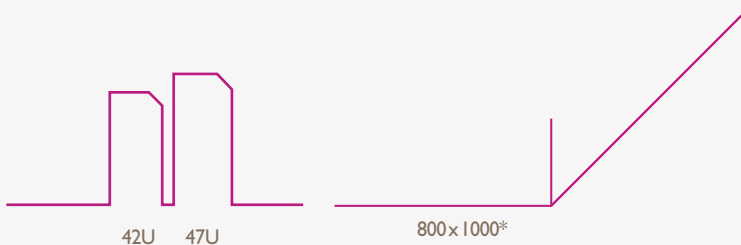
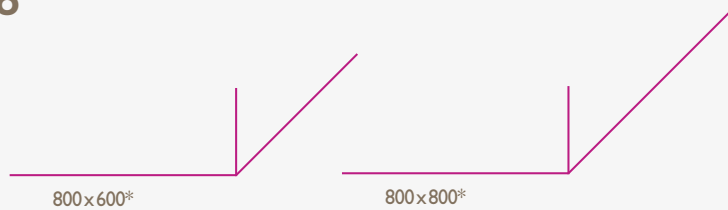
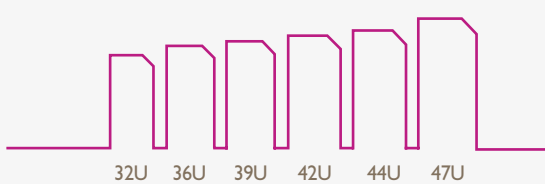
# Напольные шкафы **Universal Line**

600×600 – 600×800 – 600×1000 – 800×600 – 800×800 – 800×1000

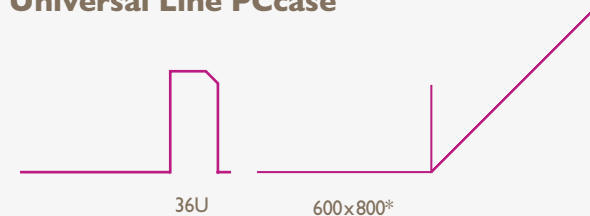
## Напольные шкафы **Universal Line**



## Напольные шкафы **Universal Line JUMBO**



## **Universal Line PCcase**



**“Удобны в сборке, оптимизированы по стоимости, подходят для применения в различных областях.”**



\* Уточняйте размеры на странице с техническими эскизами.

### СТАНДАРТНЫЕ РАЗМЕРЫ:

Высота: 16U, 20U, 22U, 26U 32U, 36U, 39U, 42U, 44U, 47U  
 Ширина: 600 мм  
 Глубина: 600 мм – 800 мм

Высота: 26U, 36U, 42U, 47U  
 Ширина: 600 мм  
 Глубина: 1 000 мм

### МАССА РАЗМЕЩАЕМОГО ОБОРУДОВАНИЯ: 600 кг

### ЦВЕТ:

Черный RAL 9005  
 Светло-серый RAL 7035



### СООТВЕТВИЕ СТАНДАРТАМ:

ISO 9001: 2008 «Система контроля качества»  
 ISO 14001: 2004 «Система экологического менеджмента»  
 Монтажная ширина 19” согласно IEC 297-1  
 EN 61587-1 «Конструкции механические для электронного оборудования»  
 Габаритные размеры шкафа соответствуют IEC 297-2

## ОСНОВНЫЕ ОСОБЕННОСТИ

- Напольные шкафы Universal Line предназначены для открытой установки в офисных и технических помещениях, а также для установки серверов и встраивания в ниши для прокладки кабелей. Благодаря эффектной окраске (черный RAL 9005 и светло-серый RAL 7035), стильным дверцам со вставками из дымчатого стекла и вертикальным, усиливающим конструкцию металлическим рамам по бокам, шкафы позволяют удовлетворить самые взыскательные требования для любого офисного интерьера.
- При этом шкафы Universal Line имеют исключительно прочную и надежную конструкцию, благодаря чему могут эксплуатироваться в любых условиях.
- Рамы передней двери поставляются с декоративными накладками оранжевого цвета.
- Серия Universal Line представлена оптимизированными по стоимости и удобными в сборке изделиями, которые могут применяться в различных областях электроники, а также при развертывании сетей. Шкафы Universal Line легко конфигурируются в соответствии с требованиями конечных пользователей и предлагают уникальные особенности для разработчиков систем, установщиков оборудования и сетевых администраторов.
- Стандартные шкафы поставляются в полностью собранном виде с уже установленными боковыми панелями.
- При установке шкафов в ряд боковые панели снимаются, после чего шкафы соединяются специальными монтажными комплектами.

- Шкафы имеют прочную конструкцию, состоящую из сварных рам, которая может быть разобрана и собрана без использования специального инструмента. Благодаря этому узкие двери, лестницы или небольшие лифты не создадут никаких помех для их установки.





**Серия Universal Line предлагает широкий выбор моделей напольных шкафов**



## ПРОСТОЙ ДОСТУП

### Передняя дверь

Передняя дверь по всей высоте имеет вставку из ударопрочного дымчатого стекла, оснащенную декоративными накладками, с расположенными по бокам металлическими рамами для усиления конструкции, а также встроенный блокирующий механизм.

### Боковые двери

Запираемые, съемные, с защелками и цилиндрическими замками.

### Задняя дверь

Запираемая, съемная, с замком.

Надежно запираемые передняя и задняя двери с пружинными петлями упрощают доступ к компонентам шкафа при проведении электромонтажа. Петли можно установить для открывания двери влево и вправо.

Доступ к оборудованию возможен с любой из четырех сторон шкафа. Переднюю и заднюю двери можно поменять местами, что обеспечивает дополнительную гибкость при монтаже.

## ДОСТУП К КАБЕЛЯМ

Для максимального удобства предусмотрено несколько кабельных вводов. Кабели надежно защищаются и фиксируются с помощью специального механизма сдвижной крышки с прорезиненным краем. Щеточное уплотнение (имеется в шкафах высотой 26U и выше) может быть установлено сверху или снизу на задней панели.

## КОНСТРУКЦИЯ

Прочная конструкция, состоящая из стальных сварных рам. Простой демонтаж рамы после выкручивания 4 винтов по углам. По углам оснований имеются сварные гнезда, которые после установки в них стоек обеспечивают максимальную жесткость конструкции.

Рамы состоят из четырех реек. Каждая рейка представляет собой металлический профиль с несколькими сгибами. 24 сгиба обеспечивают высокую жесткость конструкции.

Вентилируемая верхняя панель в форме пагоды позволяет устанавливать внутрь систему вентиляторного охлаждения. Панель также обеспечивает защиту от проникновения пыли внутрь шкафа. Благодаря такой конструкции достигается эффект «печной трубы», обеспечивающий пассивный отвод тепла путем конвекции.

Монтажные 19" угловые профили (по 2 спереди и сзади) обеспечивают гибкое конфигурирование и регулировку глубины установки.

C-образные профили (с 3 сгибами) толщиной 1,5 мм обеспечивают прочное закрепление оборудования.

Регулируемые по высоте опоры входят в стандартную комплектацию.





## ПОРЯДОК ВЫБОРА НАПОЛЬНОГО ШКАФА

Вдобавок к артикулу продукта Estar, на странице с описанием каждого изделия приведена подробная информация, благодаря которой вы сможете понять, насколько оно соответствует вашим требованиям.

Каждый раздел каталога, в котором представлены напольные или настенные шкафы, содержит сведения о структуре артикула основного решения и доступных для него опций.

Представленный ниже пример иллюстрирует пошаговый выбор необходимых опций.

### Артикул изделия имеет следующую структуру:

Наименование серии + Высота в U (ННУ) + Ширина и глубина (WD)

### Артикул доступных для изделия опций имеет следующую структуру:

Выбранный цвет (MX) + Выбранная передняя дверь (FX) + Выбранная задняя дверь (RX)

## КАК ВЫБИРАТЬ ОПЦИИ

### Шаг 1

Выберите артикул изделия.

Например: **СКR42U66**

### Шаг 2

По таблице выберите цвет и поместите его после артикула.

Например: **СКR42U66 - G** (MX = варианты выбора цвета для кода MX указаны на следующей странице)

### Шаг 3

Выберите переднюю дверь и поместите ее код после кода цвета **MX**.

Например: **СКR42U66 - G - F1** (FX = варианты выбора передней двери для кода FX указаны на следующей странице)

### Шаг 4

Выберите заднюю дверь и поместите ее код после кода передней двери **FX**.

Например: **СКR42U66 - G - F1 - R2** (FX = варианты выбора задней двери для кода RX указаны на следующей странице)



**СТРУКТУРА АРТИКУЛА ОСНОВНОГО РЕШЕНИЯ**

<b>CKR</b>	-	<b>ННУ</b>	-	<b>WD</b>
Изделия серии Universal Line		Высота, U		Ширина и глубина
CKR	+	ННУ	+	WD
CKR		16U   36U		66
		20U   39U		68
		22U   42U		
		26U   44U		
		32U   47U		

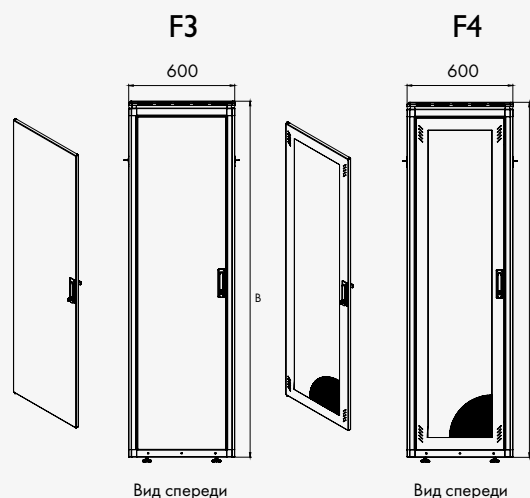
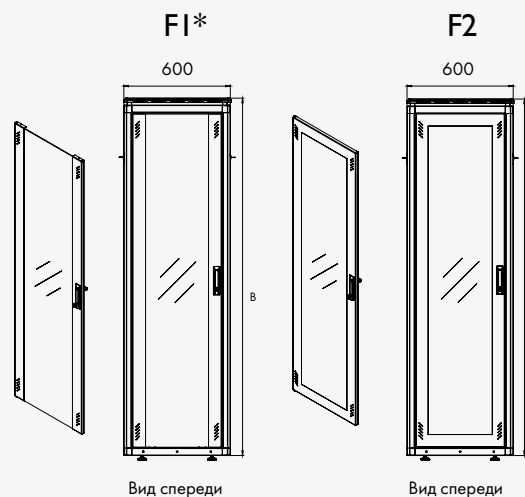
**CKR** : Напольные шкафы Universal Line  
**ННУ** : Высота, U  
**WD** : Ширина и глубина

**ОПЦИИ**

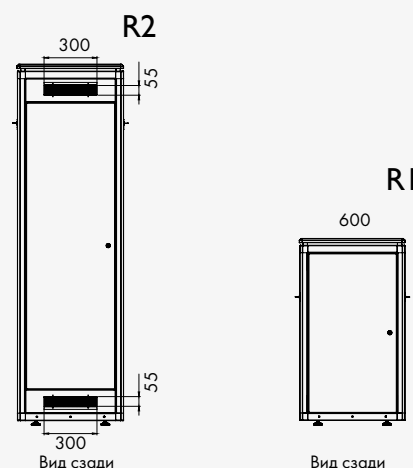
<b>MX</b>	-	<b>FX</b>	-	<b>RX**</b>
Выбор цвета		Выбор передней двери		Выбор задней двери
MX	+	FX	+	RX
B		F1*		R1
G		F2		R2
		F3		
		F4		

**MX** : Выбор цвета  
**B**= черный RAL 9005   
**G**= светло-серый RAL 7035   
**FX** : Выбор передней двери  
**F1\***= одностворчатая дверь из ударопрочного стекла с металлической рамой по левому и правому краю, замок с ручкой, запираение в одной точке  
**F2**= одностворчатая дверь из ударопрочного стекла с металлической рамой по всему периметру, замок с ручкой, запираение в одной точке  
**F3**= одностворчатая сплошная металлическая дверь, замок с ручкой, запираение в одной точке  
**F4**= одностворчатая перфорированная на 63% дверь с металлической рамой по периметру, замок с ручкой, запираение в одной точке  
**RX\*\*** : Выбор задней двери  
**R1**= одностворчатая сплошная задняя дверь с цилиндрическим замком, запираение в одной точке, для типоразмеров 22U и менее  
**R2**= одностворчатая сплошная металлическая задняя дверь, цилиндрический замок, ввод кабеля с щеточным уплотнением, для типоразмеров от 26U и более

**FX**  
**Выбор передней двери**



**RX\*\***  
**Выбор задней двери**



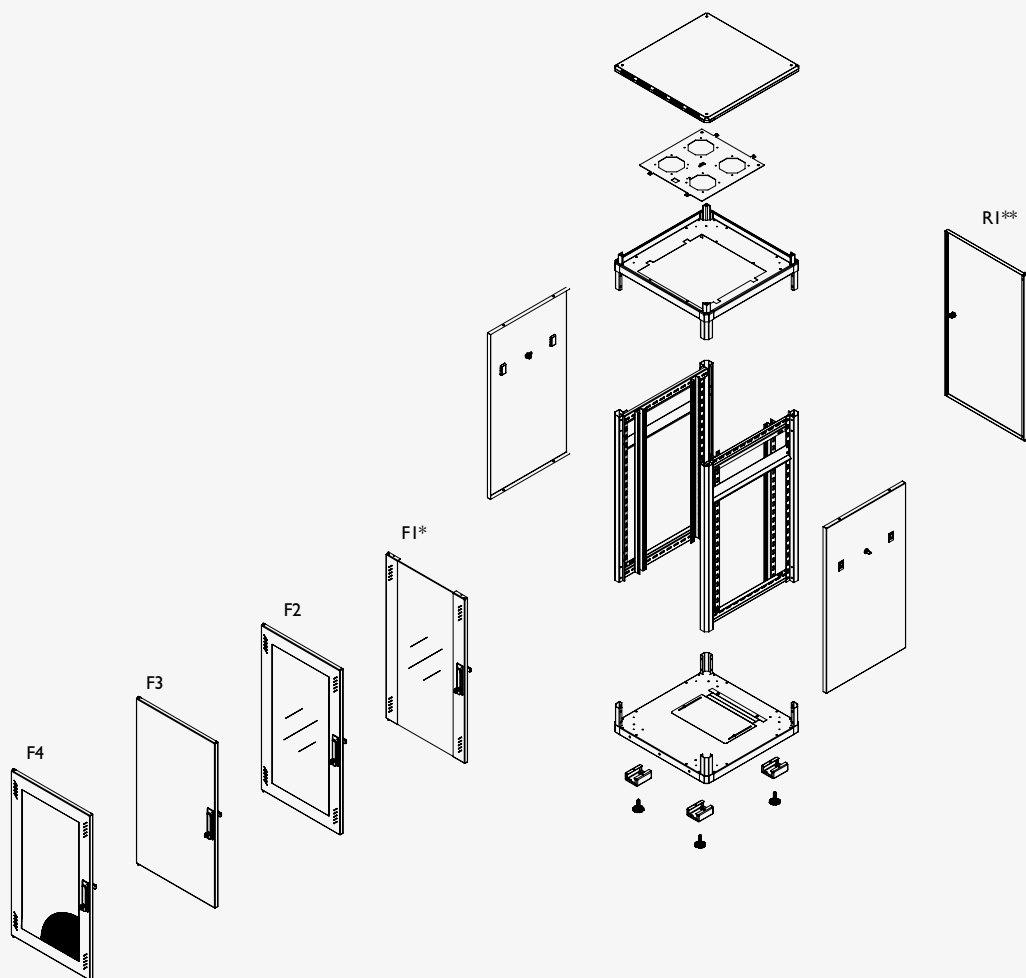
B = Высота шкафа

\* F1 – стандартная передняя дверь.  
 \*\* RX - R1 является стандартной передней дверью для шкафов высотой 22U и менее. Для шкафов высотой 26U и более она доступна в качестве опции.  
 R2 является стандартной задней дверью для шкафов высотой 26U и более. Она оборудована двумя кабельными вводами с щеточным уплотнением.

# Напольные шкафы **Universal Line**

ТЕХНИЧЕСКИЕ ЭСКИЗЫ

600x600 мм – 16U/20U/22U



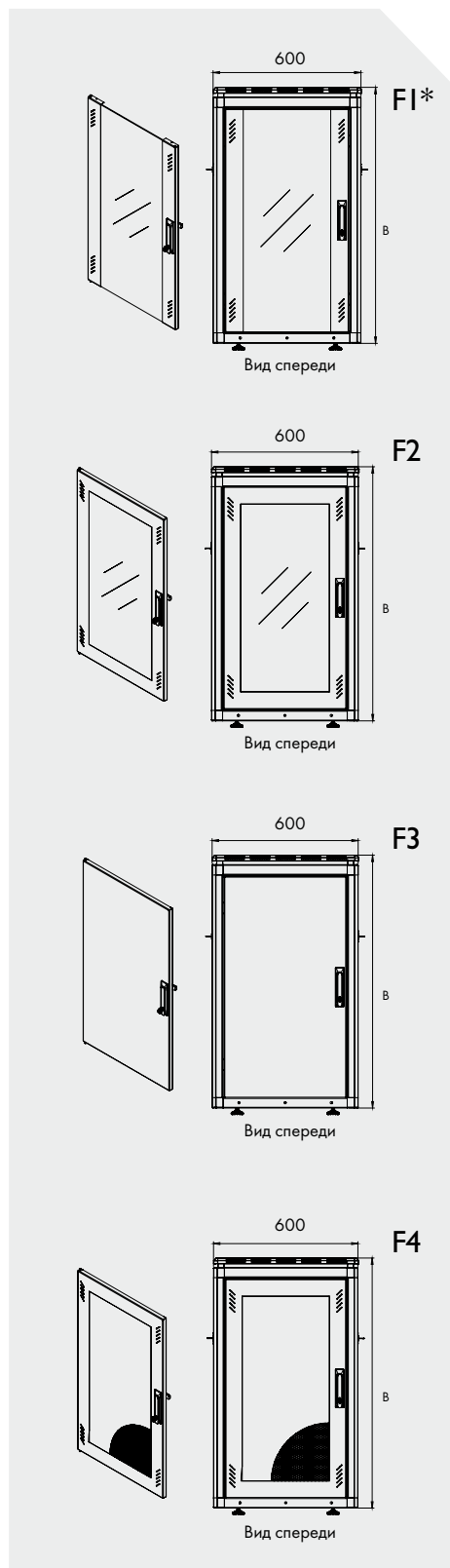
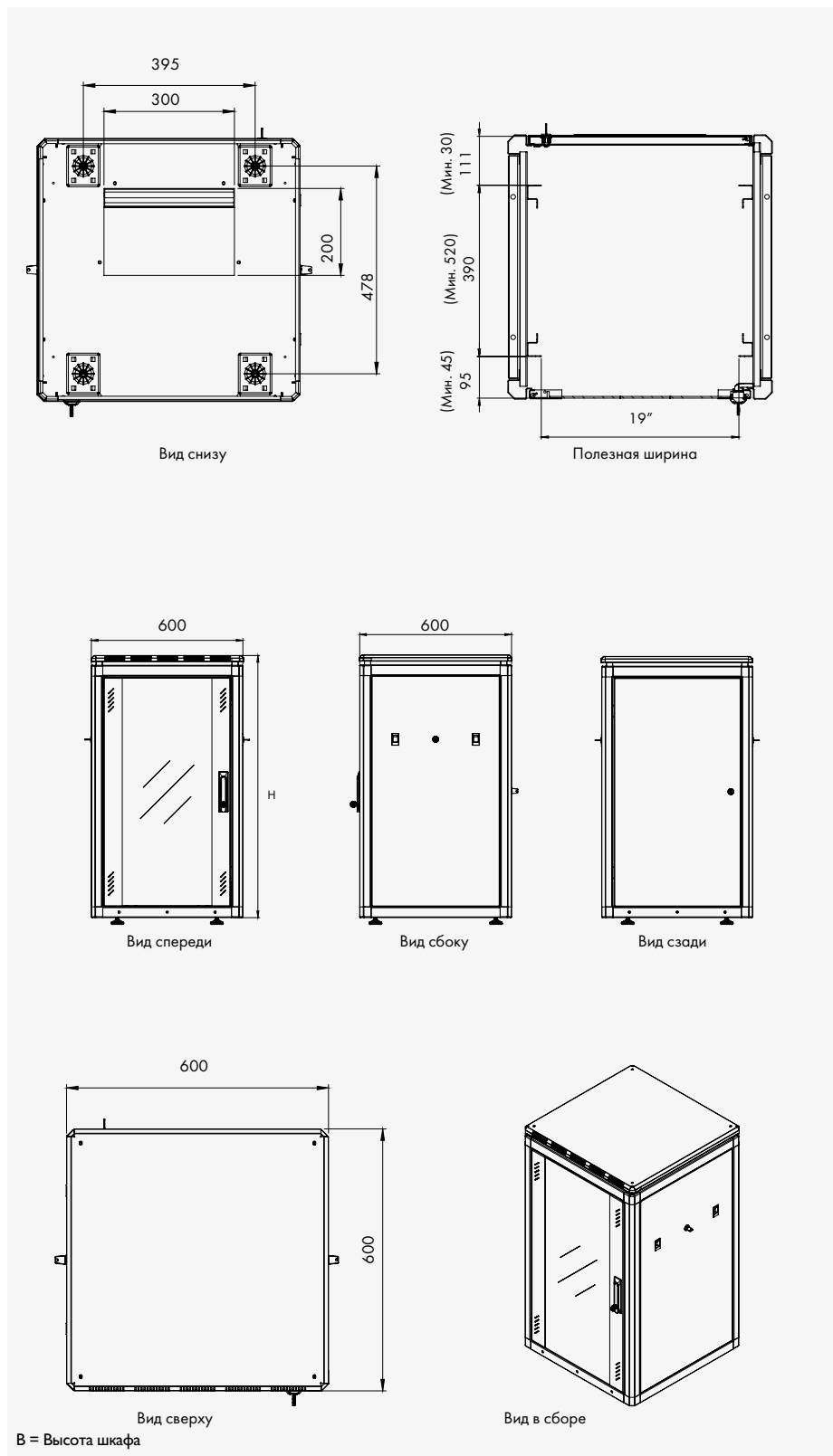
Покомпонентное изображение

## Напольные шкафы 19" серии Universal Line 600 x 600 мм

Артикул	Размеры изделия (мм)	Высота (U)	Габаритная ширина (мм)	Габаритная глубина (мм)	Глубина внутреннего пространства (мм)	Высота внутреннего пространства (мм)	Высота без регулируемых опор (мм)	Высота с регулируемые опорами (мм)	Высота с роликами (мм)
CKR16U66	16U 600x600	16	600	600	390	715	865	880	945
CKR20U66	20U 600x600	20	600	600	390	890	1042	1057	1122
CKR22U66	22U 600x600	22	600	600	390	980	1131	1146	1211

\* F1 – стандартная передняя дверь.

\*\* RI – стандартная задняя дверь для шкафов высотой 22U и менее.



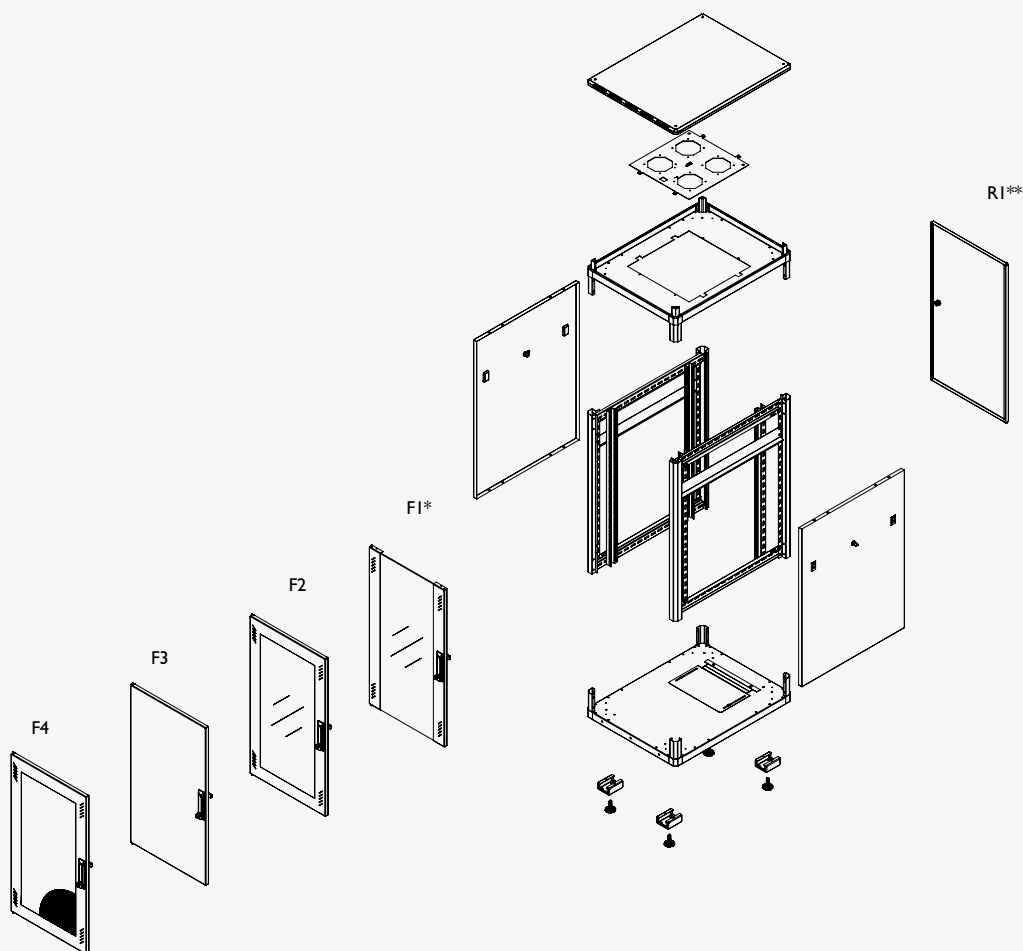
\* F1 – стандартная передняя дверь



# Напольные шкафы **Universal Line**

ТЕХНИЧЕСКИЕ ЭСКИЗЫ

600x800 мм – 16U/20U/22U



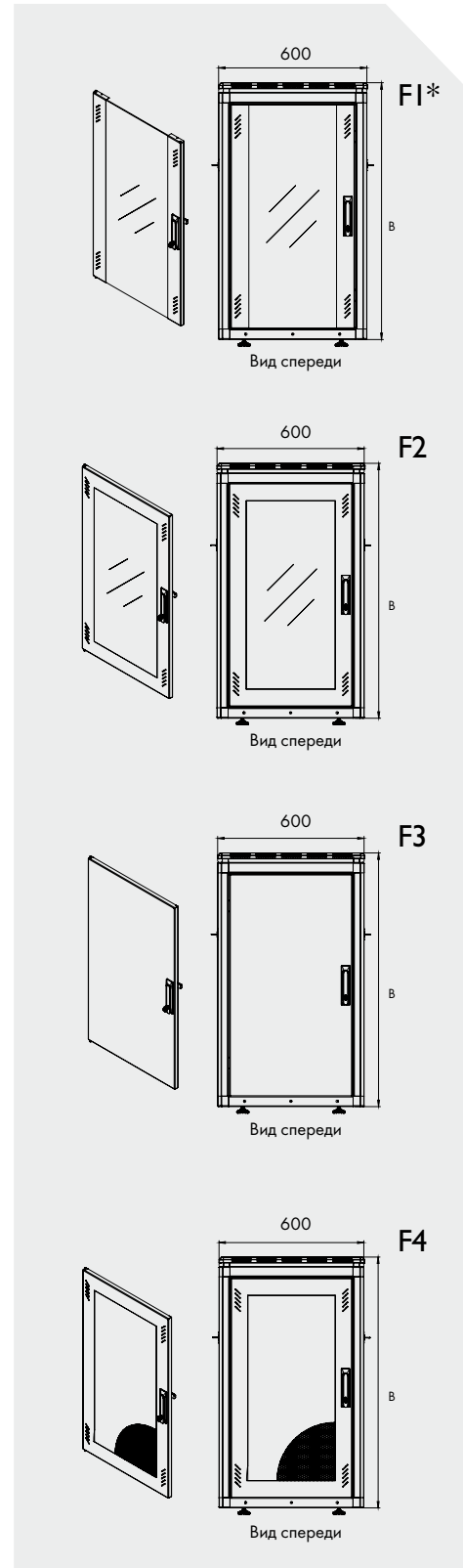
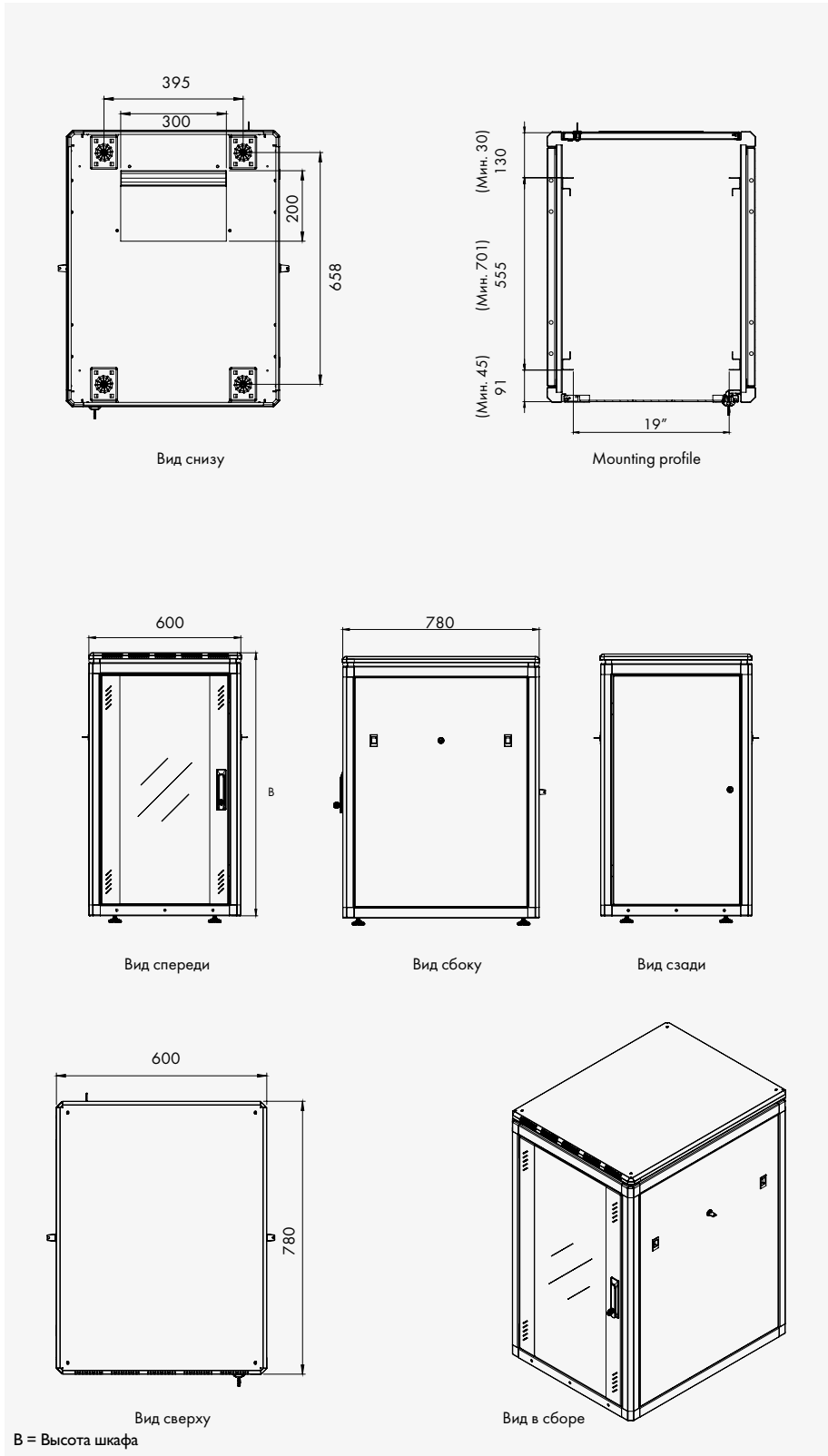
Покомпонентное изображение

## Напольные шкафы 19" серии Universal Line 600 x 800 мм

Артикул	Размеры изделия (мм)	Высота (U)	Габаритная ширина (мм)	Габаритная глубина (мм)	Глубина внутреннего пространства (мм)	Высота внутреннего пространства (мм)	Высота без регулируемых опор (мм)	Высота с регулируемыми опорами (мм)	Высота с роликами (мм)
CKR16U68	16U 600x780	16	600	780	555	715	865	880	945
CKR20U68	20U 600x780	20	600	780	555	890	1042	1057	1122
CKR22U68	22U 600x780	22	600	780	555	980	1131	1146	1211

\* F1 – стандартная передняя дверь.

\*\* RI – стандартная задняя дверь для шкафов высотой 22U и менее.

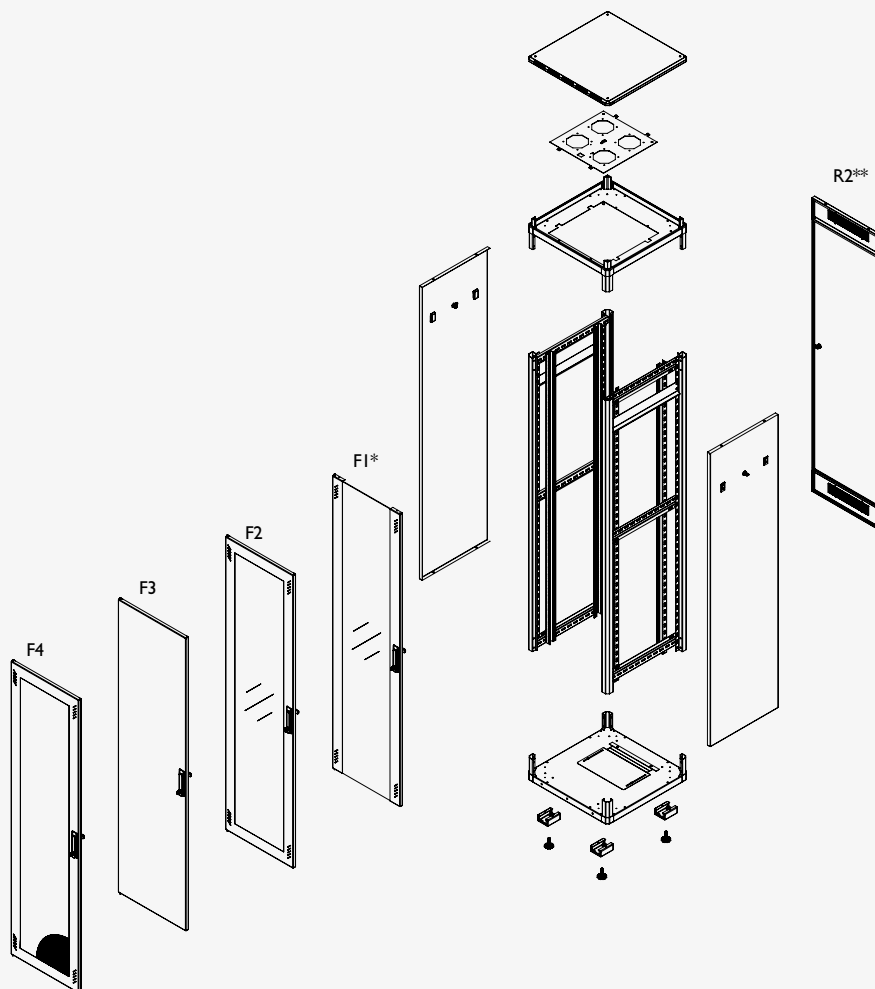


\* F1 – стандартная передняя дверь

# Напольные шкафы **Universal Line**

ТЕХНИЧЕСКИЕ ЭСКИЗЫ

600x600 мм – 26U/32U/36U/39U/42U/44U/47U



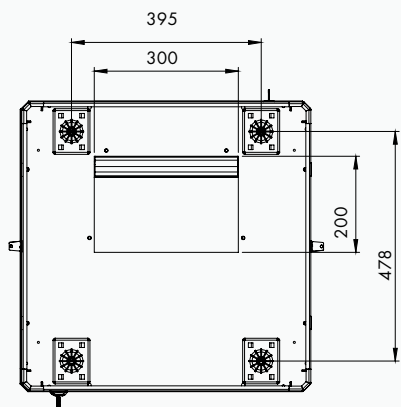
Покомпонентное изображение

## Напольные шкафы 19" серии Universal Line 600 x 600 мм

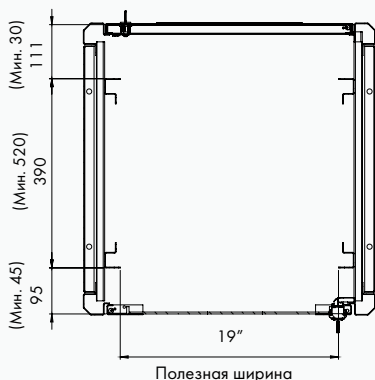
Артикул	Размеры изделия (мм)	Высота (U)	Габаритная ширина (мм)	Габаритная глубина (мм)	Глубина внутреннего пространства (мм)	Высота внутреннего пространства (мм)	Высота без регулируемых опор (мм)	Высота с регулируемые опорами (мм)	Высота с роликами (мм)
CKR26U66	26U 600x600	26	600	600	390	1160	1309	1324	1389
CKR32U66	32U 600x600	32	600	600	390	1422	1576	1591	1656
CKR36U66	36U 600x600	36	600	600	390	1603	1754	1769	1834
CKR39U66	39U 600x600	39	600	600	390	1735	1887	1902	1967
CKR42U66	42U 600x600	42	600	600	390	1868	2021	2036	2101
CKR44U66	44U 600x600	44	600	600	390	1960	2110	2125	2190
CKR47U66	47U 600x600	47	600	600	390	2093	2244	2259	2324

\* F1 – стандартная передняя дверь.

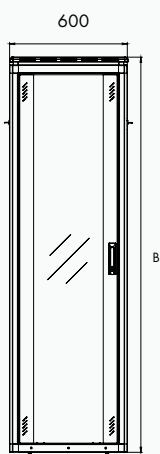
\*\* R2 – стандартная задняя дверь для шкафов высотой 26U и более.



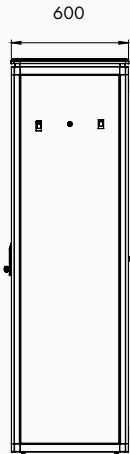
Вид снизу



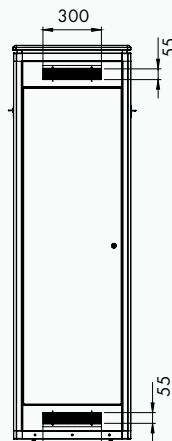
Полезная ширина



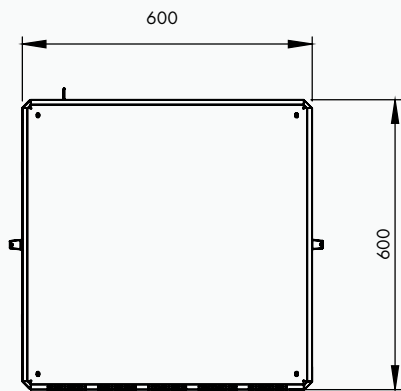
Вид спереди



Вид сбоку

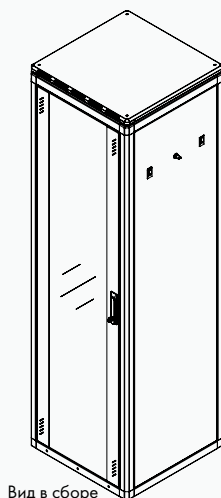


Вид сзади

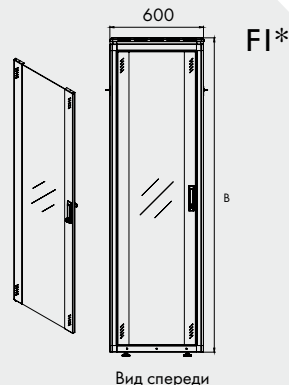


Вид сверху

В = Высота шкафа

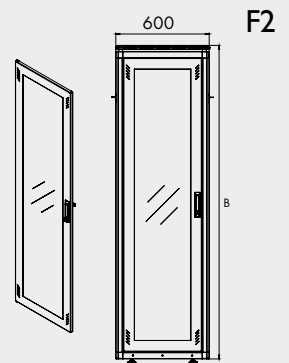


Вид в сборе



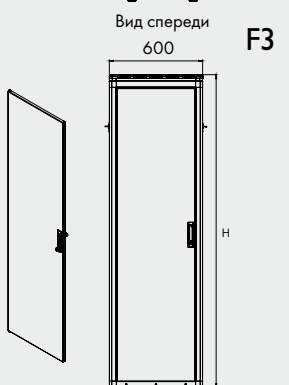
Вид спереди

F1\*



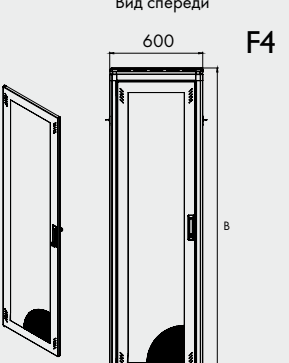
Вид спереди

F2



Вид спереди

F3



Вид спереди

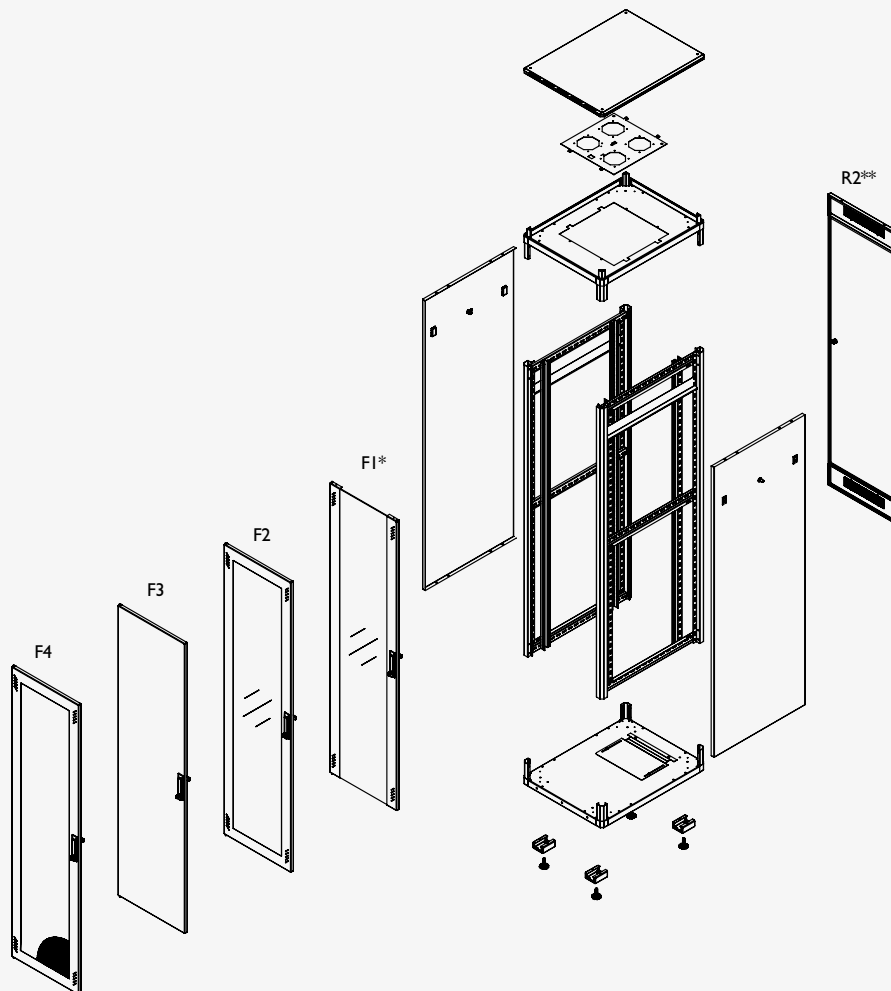
F4

\* F1 – стандартная передняя дверь

# Напольные шкафы **Universal Line**

ТЕХНИЧЕСКИЕ ЭСКИЗЫ

600x800 мм – 26U/32U/36U/39U/42U/44U/47U



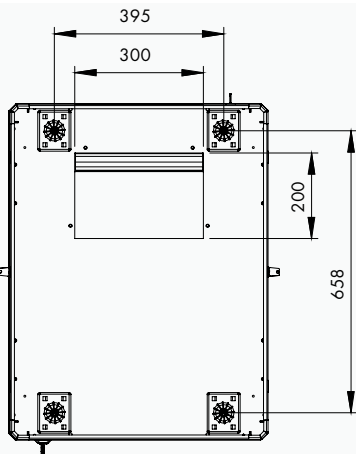
Покомпонентное изображение

## Напольные шкафы 19" серии Universal Line 600 x 800 мм

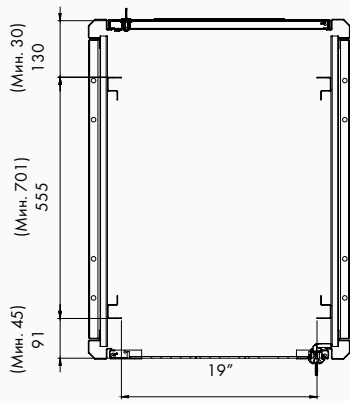
Артикул	Размеры изделия (мм)	Высота (U)	Габаритная ширина (мм)	Габаритная глубина (мм)	Глубина внутреннего пространства (мм)	Высота внутреннего пространства (мм)	Высота без регулируемых опор (мм)	Высота с регулируемые опорами (мм)	Высота с роликами (мм)
CKR26U68	26U 600x780	26	600	780	555	1160	1309	1324	1389
CKR32U68	32U 600x780	32	600	780	555	1422	1576	1591	1656
CKR36U68	36U 600x780	36	600	780	555	1603	1754	1769	1834
CKR39U68	39U 600x780	39	600	780	555	1735	1887	1902	1967
CKR42U68	42U 600x780	42	600	780	555	1868	2021	2036	2101
CKR44U68	44U 600x780	44	600	780	555	1960	2110	2125	2190
CKR47U68	47U 600x780	47	600	780	555	2093	2244	2259	2324

\* F1 – стандартная передняя дверь.

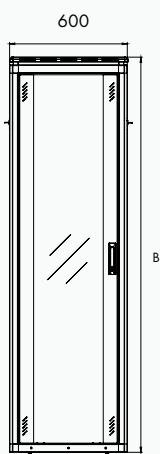
\*\* R2 – стандартная задняя дверь для шкафов высотой 26U и более.



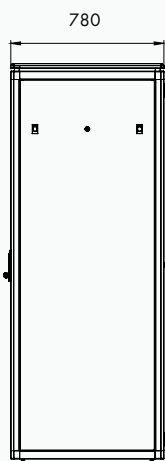
Вид снизу



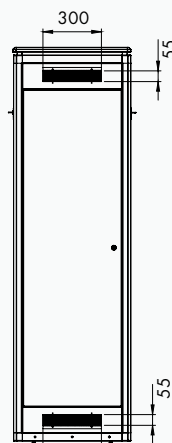
Полезная ширина



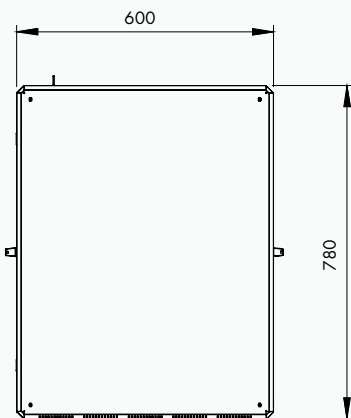
Вид спереди



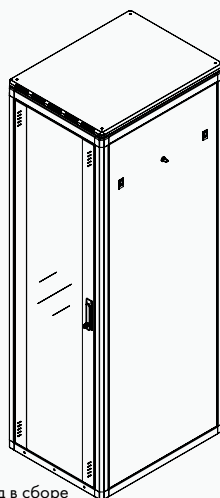
Вид сбоку



Вид сзади

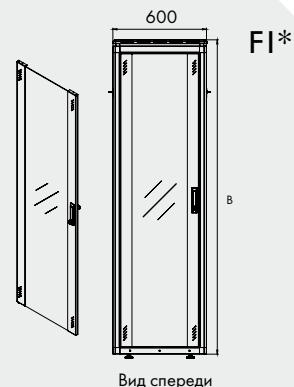


Вид сверху

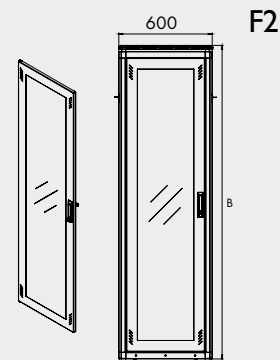


Вид в сборе

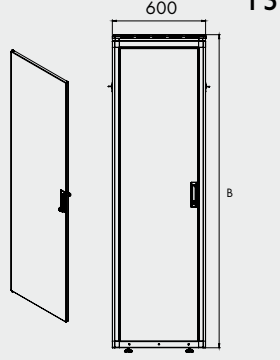
В = Высота шкафа



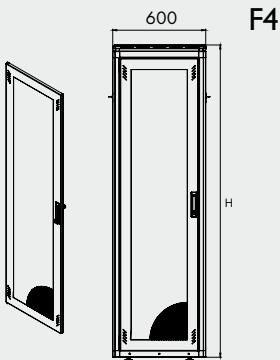
Вид спереди



Вид спереди



Вид спереди



Вид спереди

\* FI – стандартная передняя дверь



## ПОРЯДОК ВЫБОРА НАПОЛЬНОГО ШКАФА

Вдобавок к артикулу продукта Estar, на странице с описанием каждого изделия приведена подробная информация, благодаря которой вы сможете понять, насколько оно соответствует вашим требованиям.

Каждый раздел каталога, в котором представлены напольные или настенные шкафы, содержит сведения о структуре артикула основного решения и доступных для него опций.

Представленный ниже пример иллюстрирует пошаговый выбор необходимых опций.

### Артикул изделия имеет следующую структуру:

Наименование серии + Высота в U (ННУ) + Ширина и глубина (WD)

### Артикул доступных для продукта опций имеет следующую структуру:

Выбранный цвет (MX) + Выбранная передняя дверь (FX) + Выбранная задняя дверь (RX)

## КАК ВЫБИРАТЬ ОПЦИИ

### Шаг 1

Выберите артикул изделия.  
Например: **СКR42U6100**

### Шаг 2

По таблице выберите цвет и поместите его после артикула.

Например: **СКR42U6100 - G** (MX = варианты выбора цвета для кода MX указаны на следующей странице)

### Шаг 3

Выберите переднюю дверь и поместите ее код после кода цвета **MX**.

Например: **СКR42U6100 - G - F1** (FX = варианты выбора передней двери для кода FX указаны на следующей странице)

### Шаг 4

Выберите заднюю дверь и поместите ее код после кода передней двери **FX**.

Например: **СКR42U6100 - G - F1 - R2** (RX = варианты выбора задней двери для кода RX указаны на следующей странице)



**СТРУКТУРА АРТИКУЛА ОСНОВНОГО РЕШЕНИЯ**

CKR		- HNU		- WD	
Изделия серии Universal Line		Высота, U		Ширина и глубина	
CKR	+	HNU	+	WD	
CKR		26U   42U 36U   47U		6100	

**CKR** : Напольные шкафы Universal Line

**HNU** : Высота, U

**WD** : Ширина и глубина

**ОПЦИИ**

MX	- FX	- RX		
Выбор цвета	Выбор передней двери	Выбор задней двери		
MX	+	FX	+	RX
B G	F1* F2 F3 F4	R1 R2* R3 R4		

**MX** : Выбор цвета

**B** = черный RAL 9005

**G** = светло-серый RAL 7035

**FX** : Выбор передней двери

**F1\*** = одностворчатая дверь из ударопрочного стекла с металлической рамой по левому и правому краю, замок с ручкой, запираение в одной точке

**F2** = одностворчатая дверь из ударопрочного стекла с металлической рамой по всему периметру, замок с ручкой, запираение в одной точке

**F3** = одностворчатая сплошная металлическая дверь, замок с ручкой, запираение в одной точке

**F4** = одностворчатая перфорированная на 63% дверь с металлической рамой по периметру, замок с ручкой, запираение в одной точке

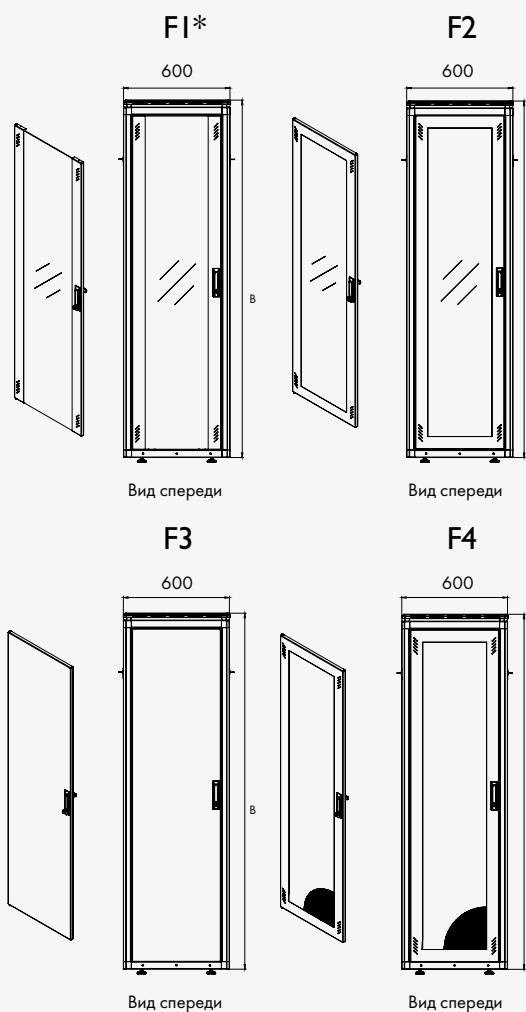
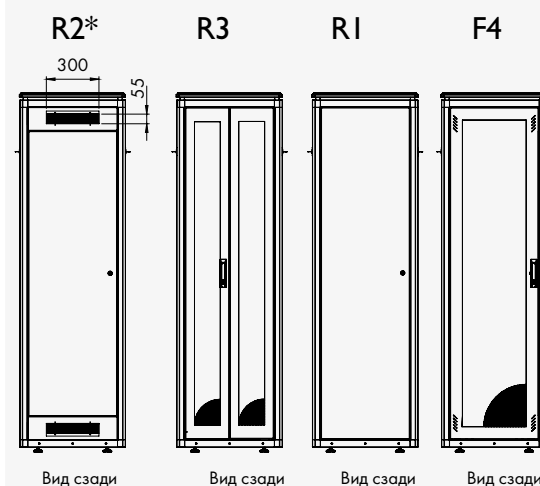
**RX** : Выбор задней двери

**R1** = одностворчатая сплошная металлическая дверь с цилиндрическим замком, запираение в одной точке

**R2\*** = одностворчатая сплошная металлическая задняя дверь с щеточными выводами, цилиндрический замок, запираение в одной точке, ввод кабеля сверху/снизу

**R3** = двухстворчатая перфорированная на 63% задняя дверь с металлической рамой по периметру, замок с ручкой, запираение в трех точках

**F4** = одностворчатая перфорированная на 63% дверь с металлической рамой по периметру, замок с ручкой, запираение в одной точке

**FX**  
 Выбор передней двери

**RX**  
 Выбор задней двери


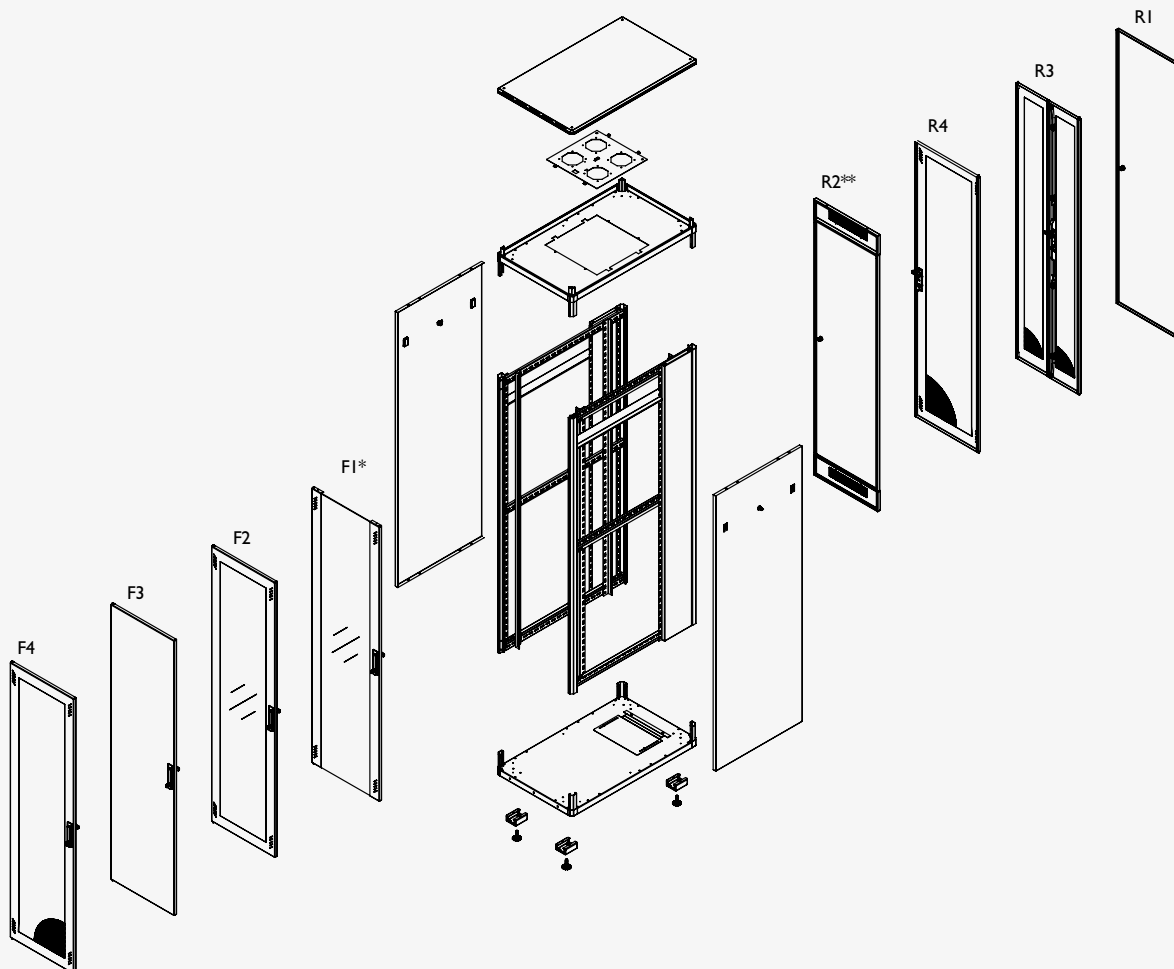
B = Высота шкафа

\* F1 и R2 – стандартные двери.

# Напольные шкафы **Universal Line**

ТЕХНИЧЕСКИЕ ЭСКИЗЫ

600x1000 мм – 26U/36U/42U/47U



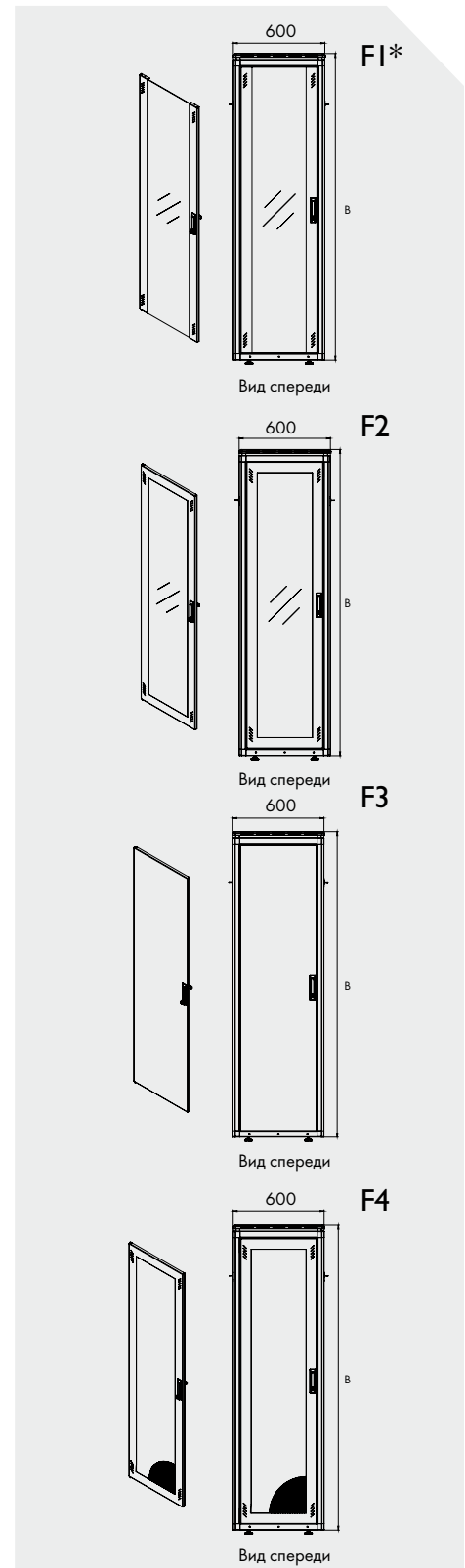
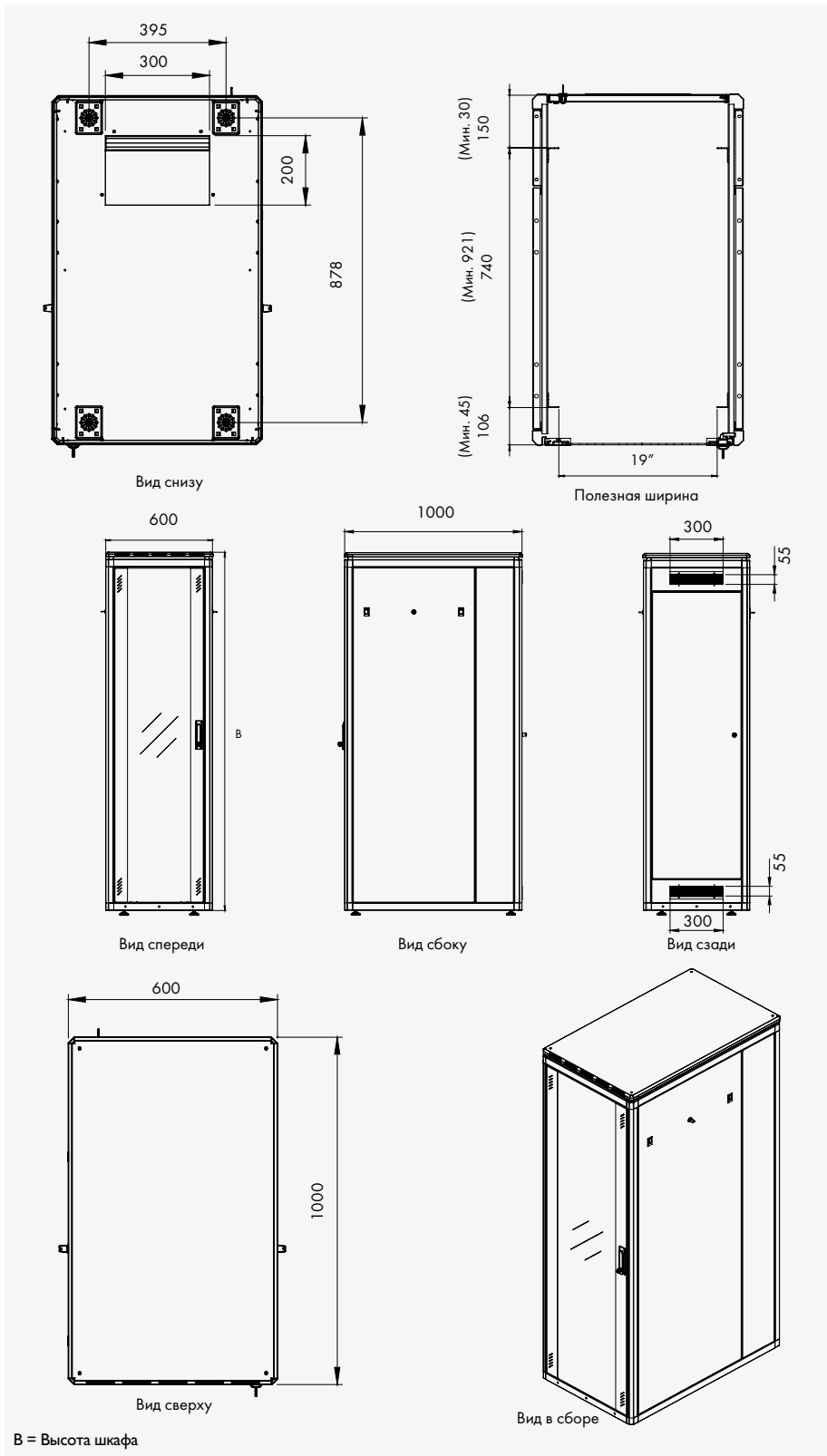
Покомпонентное изображение

## Напольные шкафы 19" серии Universal Line 600 x 1000 мм

Артикул	Размеры изделия (мм)	Высота (U)	Габаритная ширина (мм)	Габаритная глубина (мм)	Глубина внутреннего пространства (мм)	Высота внутреннего пространства (мм)	Высота без регулируемых опор (мм)	Высота с регулирующими опорами (мм)	Высота с роликами (мм)
CKR26U6100	26U 600x1000	26	600	1000	740	1175	1309	1324	1389
CKR36U6100	36U 600x1000	36	600	1000	740	1620	1754	1769	1834
CKR42U6100	42U 600x1000	42	600	1000	740	1889	2021	2036	2101
CKR47U6100	47U 600x1000	47	600	1000	740	2110	2244	2259	2324

\* F1 – стандартная передняя дверь.

\*\* R2 – стандартная для шкафов высотой 26U и более.





### ИСПЫТАНИЯ И СЕРТИФИКАЦИЯ

#### Соответствие требованиям охраны окружающей среды

EN61587-1/4.2, IEC 60068-2, IEC 60068-2-2, IEC 60068-2-30, IEC 60917 и IEC 60297

#### Стойкость к воздействию промышленной среды

EN61587-1/4.3, IEC 60068-2-42, IEC 60068-2-43 и IEC 60068-2-49, IEC 60068-2-1, IEC 60917 и IEC 60297

#### Механические испытания каркаса

EN61587-1 / 5.2.1, IEC 60917 и IEC 60297

#### Стойкость к статическим механическим нагрузкам

EN61587-1 / 5.2.2, IEC 60917 и IEC 60297

#### Стойкость к динамическим механическим нагрузкам, вибрациям и ударам

EN61587-1 / 5.3.1, EN61587-1 / 5.3.3, IEC 60917, IEC 60297, IEC 62208

#### Целостность цепи заземления

EN61587-1 / 6.2, IEC 60917 и IEC 60297

#### Огнестойкость и пожаробезопасность

EN61587-1 / 6.3, IEC 60917 и IEC 60297

#### Стойкость к коррозии

ISO9227 и ASTM B 117-85, IEC 60917 и IEC 60297

#### Степень защиты

IP20 согласно EN61587-1 / 6.4, IEC 60529, IEC 60917 и IEC 60297

#### Транспортировка

ETS300019-1-2 Класс 2.3

#### Хранение

ETS300019-1-1 Класс 1.2

#### Безопасность

EN60950 – LVD

### СЕРТИФИКАЦИЯ МАТЕРИАЛОВ И КОМПЛЕКТУЮЩИХ

#### Листовая сталь

DIN EN 10130 - 99 Eregli DC- 01 6112, 7122, RoHS

#### Порошковое покрытие, нанесенное методом электростатического распыления

ISO 9001, ISO2178, ISO 2813, ISO 6272, ISO 8130-5, ISO 8130-3

#### Вентилятор

ISO 9001, CE (89/336/EEC EMC, 73/23/EEC LVD), RoHS

#### Стекло

ISO 9001, EN 12150 – 1:2000 закаленное и небьющееся

#### Крепеж

DIN 7985, DIN 965, DIN 7981, DIN 934, DIN 985, DIN 933, RoHS

#### Ролики

TS EN 12530, TS EN 12532, RoHS

#### Замок

DIN 1743, DIN 53571, RoHS

### ОСНОВНЫЕ ОСОБЕННОСТИ

Элементы каркаса отличаются эстетичным дизайном и для повышения жесткости выполнены из металлического профиля с 6 сгибами под углом 45 градусов. Четыре элемента имеют 24 сгиба, что гарантирует высокую прочность составленной из них рамы. Конструкция испытана на статическую механическую нагрузку по трем осям в соответствии с EN 61587-1 / 5.2.1 и 5.2.2, а также на стойкость к внешнему механическому воздействию в соответствии с EN 61587-1 / 5.3.3.

Крыша и основание имеют цельную сварную конструкцию из металлического профиля, обеспечивающую высокую прочность. Профили стоек крепятся к крыше и основанию винтами. Кабельный ввод в нижней панели основания оборудован сдвижной крышкой, предотвращающей попадание пыли.

Отверстие полностью закрыто сдвижной крышкой с прорезиненным краем. После ввода кабели закрепляются, чем обеспечивается их защита от повреждения.

Задняя дверь высотой 26U и более\* выполняется с 2 кабельными вводами сверху и 2 кабельными вводами снизу, оборудованными щеточным уплотнением.

В стандартной конфигурации задняя дверь – одностворчатая, съемная, запираемая. Доступные варианты представлены на соответствующих чертежах и в таблицах на стр. 33-43-49-55.

Боковые панели – с защелками, запираемые на ключ.

При необходимости их можно снимать.

Передние двери изготовлены из небьющегося закаленного дымчатого стекла толщиной 4 мм, которое обладает антистатическими свойствами и заключено в раму с декоративными накладками. Стекло соответствует стандарту EN 12150-1:2000. Дверь в стандартной конфигурации представляет собой раму, состоящую из двух частей (левой и правой) с прочным полиуретановым уплотнением, в которые вставляется стекло и закрепляется винтами.

Доступные варианты передней двери представлены на соответствующих чертежах и в таблицах на стр. 33-43.

Угол раскрытия передней двери составляет 125 градусов, сама дверь – съемная и может быть заперта при помощи ручки с замком.

Верхняя панель – в форме пагоды со специальным отделением для установки до четырех вентиляторов.

Монтажные угловые профили 19” (дюймов), по 2 шт.

спереди и сзади, являются частью внутреннего интервьюера шкафа и позволяют изменять монтажную глубину.

При необходимости возможно соединение шкафов в ряд.

В стандартный комплект поставки входят регулируемые по высоте опоры. Шкаф отвечает требованиям стандартов EN 61587-1, IEC 60917, IEC 60297, соответствует Директиве RoHS, сертифицирован UL, ГОСТ и TSE.

Шкафы производятся на нашем заводе, сертифицированном на соответствие стандартам производства ISO 14001:2004 «Система менеджмента окружающей среды» и ISO 9001:2008 «Система контроля качества».

\* Различия в конструкции задней двери высотой до 26U и более 26U показаны на соответствующих чертежах

## ТЕХНИЧЕСКАЯ СПЕЦИФИКАЦИЯ

### Номер таможенного тарифа

85380000 / 85381000 / 853710990019

### Форма поставки

В собранном виде

### Способ установки

Напольная

### Масса размещаемого оборудования (кг)

600

### Сертификация изделия

TSE, ГОСТ

### Отделка поверхностей

Текстурное порошковое покрытие, нанесенное методом электростатического распыления, толщина слоя краски 80 +/- 5 мкм, испытано в соответствии с IEC 60068-2-1, 2-2, 2-30, 2-42, 2-43, 2-49, 2-11

### СТАНДАРТНОЕ ИЗДЕЛИЕ

#### Стандартный цвет

RAL 9005, RAL 7035

#### Цвет стандартной наклейки

Оранжевый

#### Степень защиты

IP20

### ПЕРЕДНЯЯ ДВЕРЬ

Ударопрочное стекло с металлическим обрамлением справа и слева

#### Стекло

Толщина 4 мм, дымчатого цвета, ударопрочное, закаленное, безопасное

#### Конструкция передней двери

Одностворчатая, замок с ручкой

#### Замок передней двери

Замок с ручкой, запираение в одной точке

#### Материал уплотнения

Высокоплотный полиуретан в соответствии с DIN 53479, DIN 53505

#### Петли

Подпружиненные

#### Угол открытия двери, возможность перенавешивания на другую сторону

125 градусов, имеется

### БОКОВЫЕ ПАНЕЛИ

Сплошные металлические, толщина 1 мм, 2 шт. (левая и правая)

#### Конструкция боковых панелей

Запираемые, съемные, с защелками и замками.

#### Замок боковых панелей

Цилиндрический, с 2 засовами, запираение в одной точке

### ЗАДНЯЯ ДВЕРЬ

Сплошная металлическая, толщина 1 мм

### Конструкция задней двери

Одностворчатая сплошная металлическая дверь, ввод кабеля сверху/снизу, с щеточным уплотнением

#### Замок задней двери

Цилиндрический с запираением в одной точке

#### Петли

Подпружиненные

#### Угол открытия двери, возможность перенавешивания на другую сторону

125 градусов, имеется

### КРЫША

Сплошная металлическая, толщина 1 мм

#### Конструкция крыши

В форме пагоды для эффективной вентиляции

### КАРКАС

#### Верхнее и нижнее основания

Сплошные металлические, толщина 1,5 мм

#### Конструкция верхнего и нижнего оснований

Рамы основания – сварные, со сварными угловыми гнездами для установки стоек

#### Стойки

Сплошные металлические, толщина 1,5 мм

#### Конструкция стоек

Изготовлены из профиля с 6 сгибами. Жестко крепятся к верхнему и нижнему основаниям

### ВНУТРЕННИЕ ДЕТАЛИ

#### Монтажные угловые профили 19"

Сплошные металлические, толщина 1,5 мм  
С 3 сгибами, 600 x 600, 600 x 780 / с 1 сгибом 600 x 1000, с маркировкой высоты в U, 2 шт. сзади и 2 шт. спереди, позволяют устанавливать аппаратуру шириной 19"  
Свободное пространство между аппаратурой и передней дверью – 90-100 мм в зависимости от глубины шкафа  
Оцинкованные, пассивированные, толщина покрытия 8-12 мкм  
Возможность изменения монтажной глубины

#### С-образные профили

Сплошные металлические, толщина 1,5 мм  
С 3 сгибами, в шкафах до 26U: 2 шт. слева, 2 шт. справа; в шкафах более 26U: 3 шт. слева, 3 шт. справа

### ОПЦИИ

Доступные варианты передней задней дверей представлены на стр. 33-43-49-55.



Если необходимы опции, отличные от указанных, обратитесь в отдел продаж.



### ПОРЯДОК ВЫБОРА НАПОЛЬНОГО ШКАФА

Вдобавок к артикулу продукта Estar, на странице с описанием каждого изделия приведена подробная информация, благодаря которой вы сможете понять, насколько оно соответствует вашим требованиям.

Каждый раздел каталога, в котором представлены напольные или настенные шкафы, содержит сведения о структуре артикула основного решения и доступных для него опций.

Представленный ниже пример иллюстрирует пошаговый выбор необходимых опций.

#### Артикул изделия имеет следующую структуру

Наименование серии + Высота в U (ННУ) + Ширина и глубина (WD)

#### Артикул доступных для изделия опций имеет следующую структуру:

Выбранный цвет (MX) + Выбранная передняя дверь (FX) + Выбранная задняя дверь (RX)

### КАК ВЫБИРАТЬ ОПЦИИ

#### Шаг 1

Выберите артикул изделия.

Например: **СКR42U88**

#### Шаг 2

По таблице выберите цвет и поместите его после артикула.

Например: **СКR42U88 - G** (MX = варианты выбора цвета для кода MX указаны на следующей странице)

#### Шаг 3

Выберите переднюю дверь и поместите ее код после кода цвета **MX**.

Например: **СКR42U88 - G - FI** (FX = варианты выбора передней двери для кода FX указаны на следующей странице)

#### Шаг 4

Выберите заднюю дверь и поместите ее код после кода передней двери **FX**.

Например: **СКR42U88 - G - FI - R3** (RX = варианты выбора задней двери для кода RX указаны на следующей странице)

**СТРУКТУРА АРТИКУЛА ОСНОВНОГО РЕШЕНИЯ**

CKR		HNU		WD
Изделия серии Universal Line		Высота, U		Ширина и глубина
CKR	HNU	HNU		WD
CKR	32U	42U	86	
	36U	44U	88	
	39U	47U		

**CKR** : Напольные шкафы Universal Line

**HNU** : Высота, U

**WD** : Ширина и глубина

**ОПЦИИ**

MX	FX		RX	
Выбор цвета	Выбор передней двери		Выбор задней двери	
MX	FX		RX	
B	F1*	F4***	R1**	R3*
G	F2	R1**	R2	F4***
	F3			

**MX** : Выбор цвета

**B**= черный RAL 9005

**G**= светло-серый RAL 7035

**FX** : Выбор передней двери

**F1\***= двустворчатая дверь из ударопрочного стекла с металлической рамой по левому и правому краю, цилиндрический замок, запирание в двух точках

**F2**= одностворчатая дверь из ударопрочного стекла с металлической рамой по всему периметру, замок с ручкой, запирание в одной точке

**F3**= одностворчатая сплошная металлическая дверь, замок с ручкой, запирание в одной точке

**F4\*\*\***= одностворчатая перфорированная на 63% дверь с металлической рамой по периметру, замок с ручкой, запирание в одной точке

**R1\*\***= двустворчатая дверь, перфорированная на 63%, с металлической рамой по периметру, замок с ручкой, запирание в трех точках

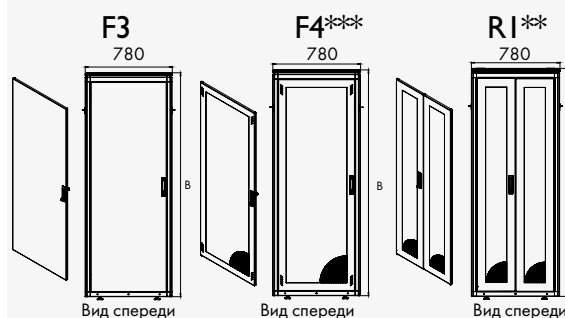
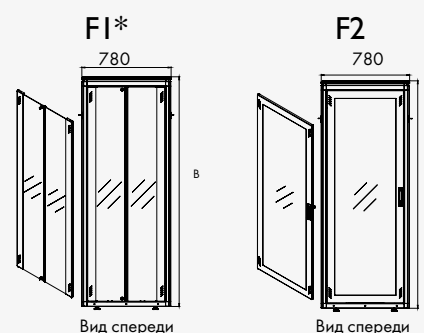
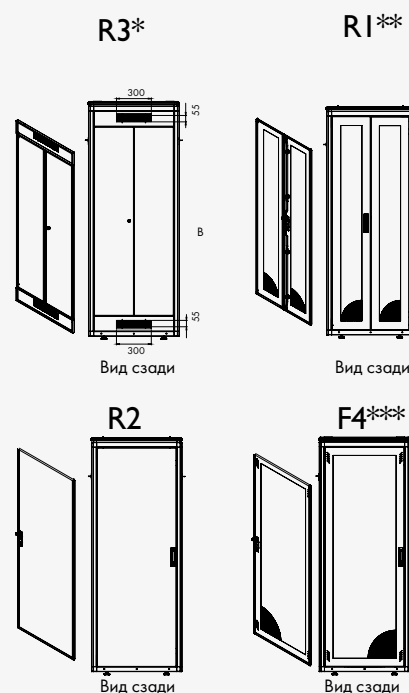
**RX** : Выбор задней двери

**R3\***= двустворчатая цельнометаллическая дверь с кабельным вводом с щеточным уплотнением, цилиндрический замок

**R1\*\***= двустворчатая дверь, перфорированная на 63%, с металлической рамой по периметру, замок с ручкой, запирание в трех точках

**R2**= одностворчатая металлическая дверь с цилиндрическим замком, запирание в одной точке

**F4\*\*\***= одностворчатая перфорированная на 63% дверь с металлической рамой по периметру, замок с ручкой, запирание в одной точке

**FX**  
 Выбор передней двери

**RX**  
 Выбор задней двери


B = Высота шкафа

\* F1 и R3 – стандартные двери.

\*\* R1 может также использоваться в качестве передней двери.

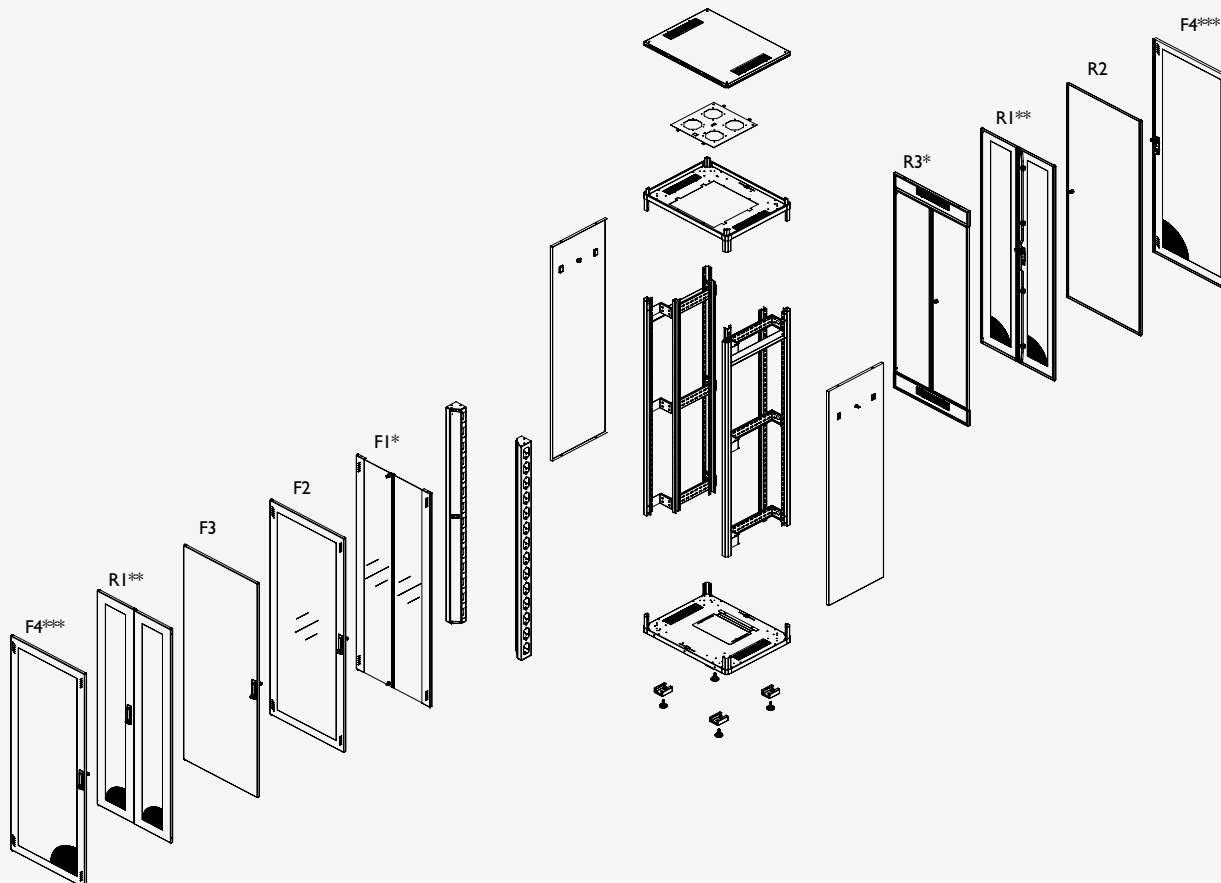
\*\*\* F4 может также использоваться в качестве задней двери.



# Напольные шкафы **Universal Line JUMBO**

ТЕХНИЧЕСКИЕ ЭСКИЗЫ

800x600 мм – 32U/36U/39U/42U/44U/47U



Покомпонентное изображение

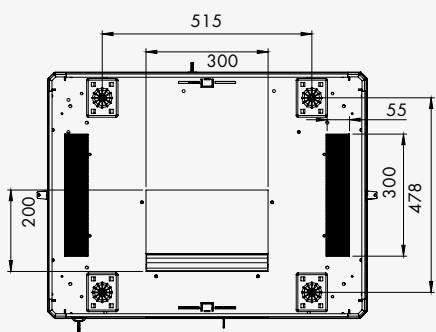
## Шкафы 19" серии Universal Line JUMBO 800 x 600 мм

Артикул	Размеры изделия (мм)	Высота (U)	Габаритная ширина (мм)	Габаритная глубина (мм)	Глубина внутреннего пространства (мм)	Высота внутреннего пространства (мм)	Высота без регулируемых опор (мм)	Высота с регулирующими опорами (мм)	Высота с роликами (мм)
CKR32U86	32U 780x600	32	780	600	365	1422	1576	1591	1656
CKR36U86	36U 780x600	36	780	600	365	1603	1754	1769	1834
CKR39U86	39U 780x600	39	780	600	365	1735	1887	1902	1967
CKR42U86	42U 780x600	42	780	600	365	1868	2021	2036	2101
CKR44U86	44U 780x600	44	780	600	365	1960	2110	2125	2190
CKR47U86	47U 780x600	47	780	600	365	2093	2244	2259	2324

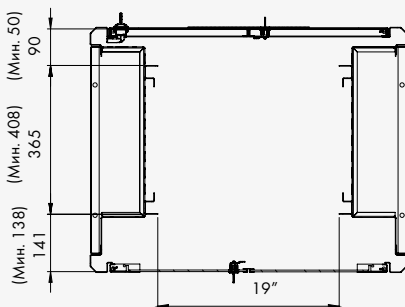
\* F1 и R3 – стандартные двери.

\*\* R1 может также использоваться в качестве передней двери.

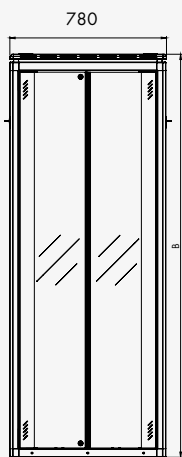
\*\*\* F4 может также использоваться в качестве задней двери.



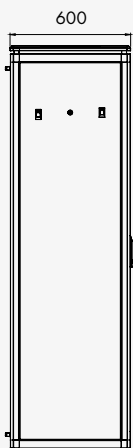
Вид снизу



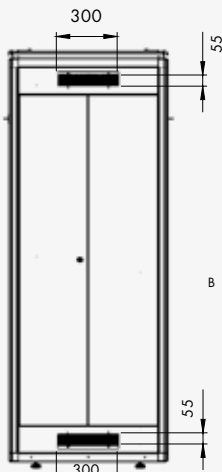
Полезная ширина



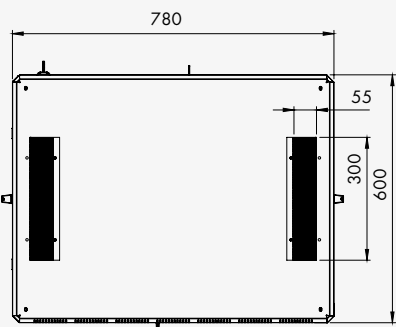
Вид спереди



Вид сбоку

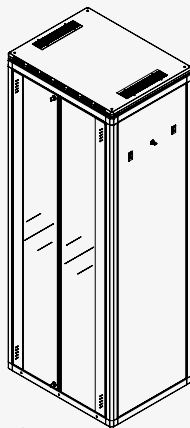


Вид сзади

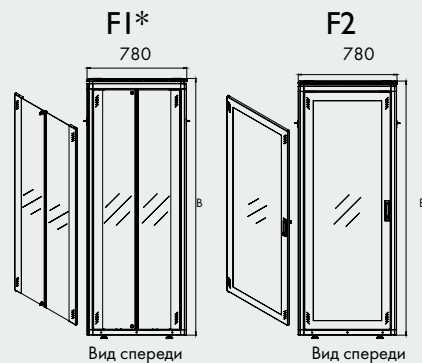


Вид сверху

В = Высота шкафа

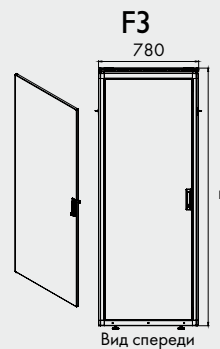


Вид в сборе

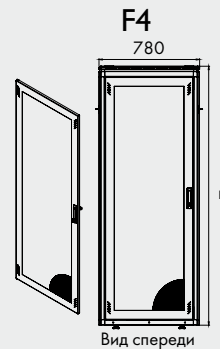


Вид спереди

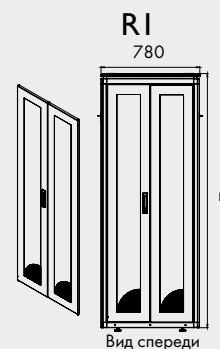
Вид спереди



Вид спереди



Вид спереди



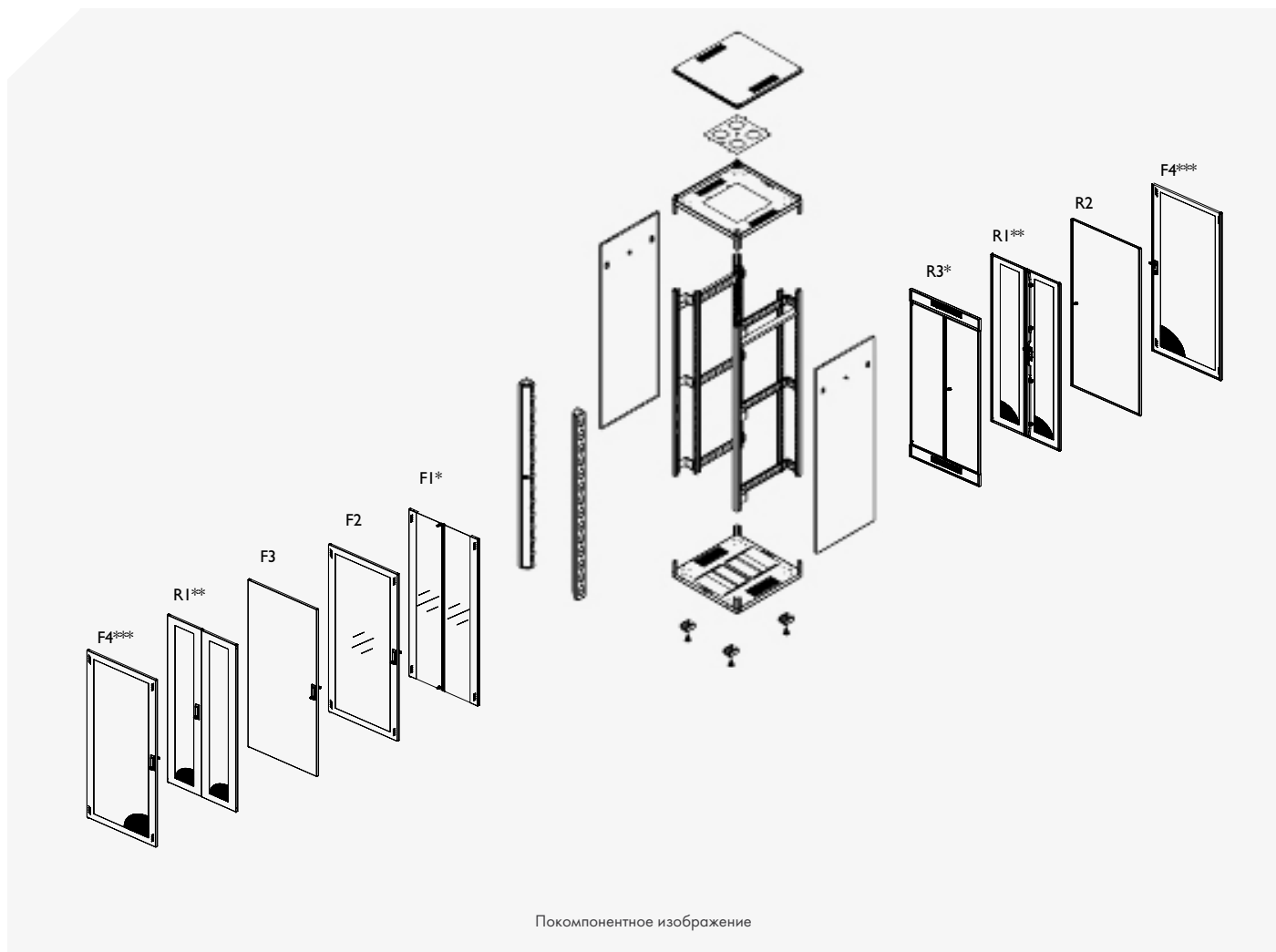
Вид спереди

\* F1 – стандартная передняя дверь.

# Напольные шкафы **Universal Line JUMBO**

ТЕХНИЧЕСКИЕ ЭСКИЗЫ

800x800 мм – 32U/36U/39U/42U/44U/47U



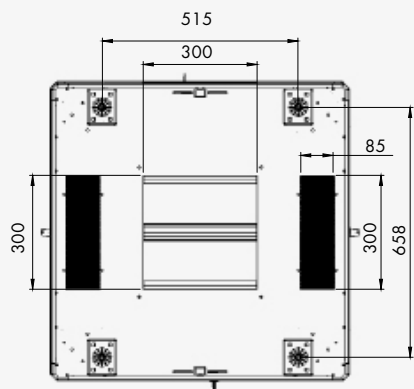
## Шкафы 19" серии Universal Line JUMBO 800 x 800 мм

Артикул	Размеры изделия (мм)	Высота (U)	Габаритная ширина (мм)	Габаритная глубина (мм)	Глубина внутреннего пространства (мм)	Высота внутреннего пространства (мм)	Высота без регулируемых опор (мм)	Высота с регулирующими опорами (мм)	Высота с роликами (мм)
CKR32U88	32U 780x780	32	780	780	550	1422	1576	1591	1656
CKR36U88	36U 780x780	36	780	780	550	1603	1754	1769	1834
CKR39U88	39U 780x780	39	780	780	550	1735	1887	1902	1967
CKR42U88	42U 780x780	42	780	780	550	1868	2021	2036	2101
CKR44U88	44U 780x780	44	780	780	550	1960	2110	2125	2190
CKR47U88	47U 780x780	47	780	780	550	2093	2244	2259	2324

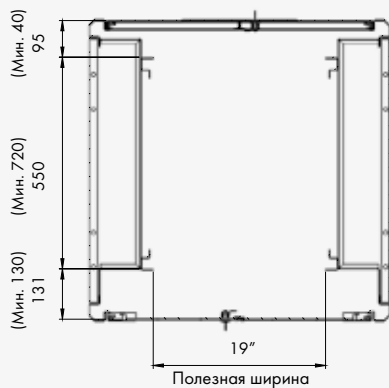
\* F1 и R3 – стандартные двери.

\*\* R1 может также использоваться в качестве передней двери.

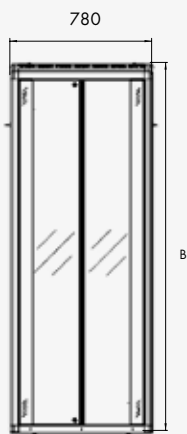
\*\*\* F4 может также использоваться в качестве задней двери.



Вид снизу



Полезная ширина



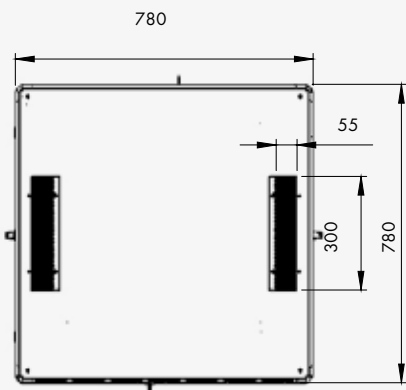
Вид спереди



Вид сбоку

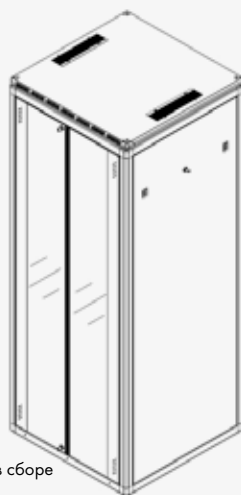


Вид сзади

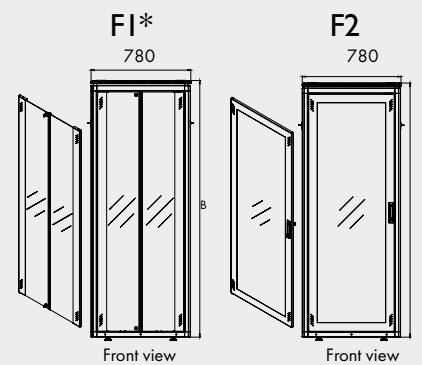


Вид сверху

В = Высота шкафа

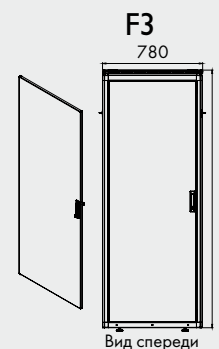


Вид в сборе

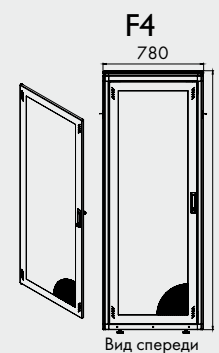


Front view

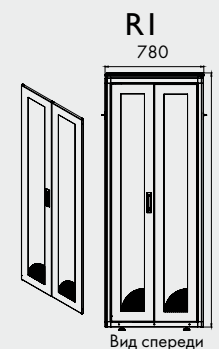
Front view



Вид спереди



Вид спереди



Вид спереди

\* F1 – стандартная передняя дверь.



### ПОРЯДОК ВЫБОРА НАПОЛЬНОГО ШКАФА

Вдобавок к артикулу продукта Estar, на странице с описанием каждого изделия приведена подробная информация, благодаря которой вы сможете понять, насколько оно соответствует вашим требованиям.

Каждый раздел каталога, в котором представлены напольные или настенные шкафы, содержит сведения о структуре артикула основного решения и доступных для него опций.

Представленный ниже пример иллюстрирует пошаговый выбор необходимых опций.

#### Артикул изделия имеет следующую структуру:

Наименование серии + Высота в U (ННУ) + Ширина и глубина (WD)

#### Артикул доступных для изделия опций имеет следующую структуру:

Выбранный цвет (MX) + Выбранная передняя дверь (FX) + Выбранная задняя дверь (RX)

### КАК ВЫБИРАТЬ ОПЦИИ

#### Шаг 1

Выберите артикул изделия.

Например: **СКR42U8100**

#### Шаг 2

В таблице, выберите цвет и поместите его после артикула.

Например: **СКR42U8100 - G** (MX = варианты выбора цвета для кода MX указаны на следующей странице)

#### Шаг 3

Выберите переднюю дверь и поместите ее код после кода цвета **MX**.

Например: **СКR42U8100 - G - FI** (FX = варианты выбора передней двери для кода FX указаны на следующей странице)

#### Шаг 4

Выберите заднюю дверь и поместите ее код после кода передней двери **FX**.

Например: **СКR42U8100 - G - FI - R3** (RX = варианты выбора задней двери для кода RX указаны на следующей странице)

### СТРУКТУРА АРТИКУЛА ОСНОВНОГО РЕШЕНИЯ

CKR		HNU		WD
Изделия серии Universal Line		Высота, U		Ширина и глубина
CKR	+	HNU	+	WD
CKR		42U   47U		8100

**CKR** : Напольные шкафы Universal Line

**HNU** : Высота, U

**WD** : Ширина и глубина

### ОПЦИИ

MX	FX		RX	
Выбор цвета	Выбор передней двери		Выбор задней двери	
MX	FX		RX	
B G	F1* F2 F3	F4 R1**	R1** R2	R3* F4***

**MX** : Выбор цвета

**B** = черный RAL 9005

**G** = светло-серый RAL 7035

**FX** : Выбор передней двери

**F1\*** = двухстворчатая дверь из ударопрочного стекла с металлической рамой по левому и правому краю, цилиндрический замок, запираение в двух точках

**F2** = одностворчатая дверь из ударопрочного стекла с металлической рамой по всему периметру, замок с ручкой, запираение в одной точке

**F3** = одностворчатая сплошная металлическая дверь, замок с ручкой, запираение в одной точке

**F4\*\*\*** = одностворчатая перфорированная на 63% дверь с металлической рамой по периметру, замок с ручкой, запираение в одной точке

**R1\*\*** = двухстворчатая дверь, перфорированная на 63%, с металлической рамой по периметру, замок с ручкой, запираение в трех точках

**RX** : Выбор задней двери

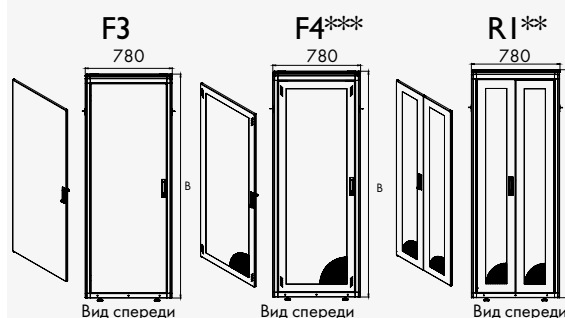
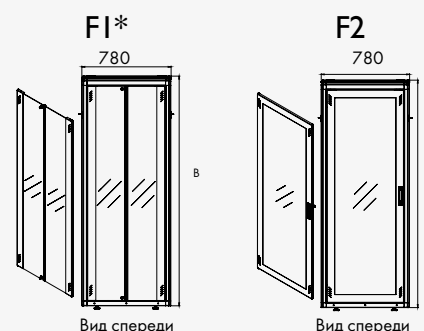
**R2** = одностворчатая металлическая дверь с цилиндрическим замком, запираение в одной точке

**R1\*\*** = двухстворчатая дверь, перфорированная на 63%, с металлической рамой по периметру, замок с ручкой, запираение в трех точках

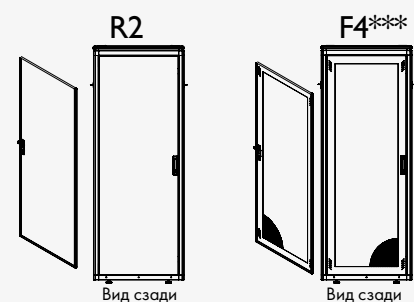
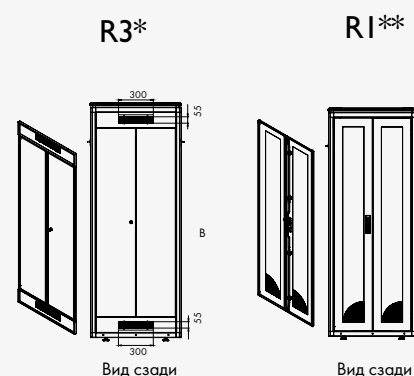
**R3\*** = двухстворчатая цельнометаллическая дверь с кабельным вводом с щеточным уплотнением, цилиндрический замок

**F4\*\*\*** = одностворчатая перфорированная на 63% дверь с металлической рамой по периметру, замок с ручкой, запираение в одной точке

### FX Выбор передней двери



### RX Выбор задней двери

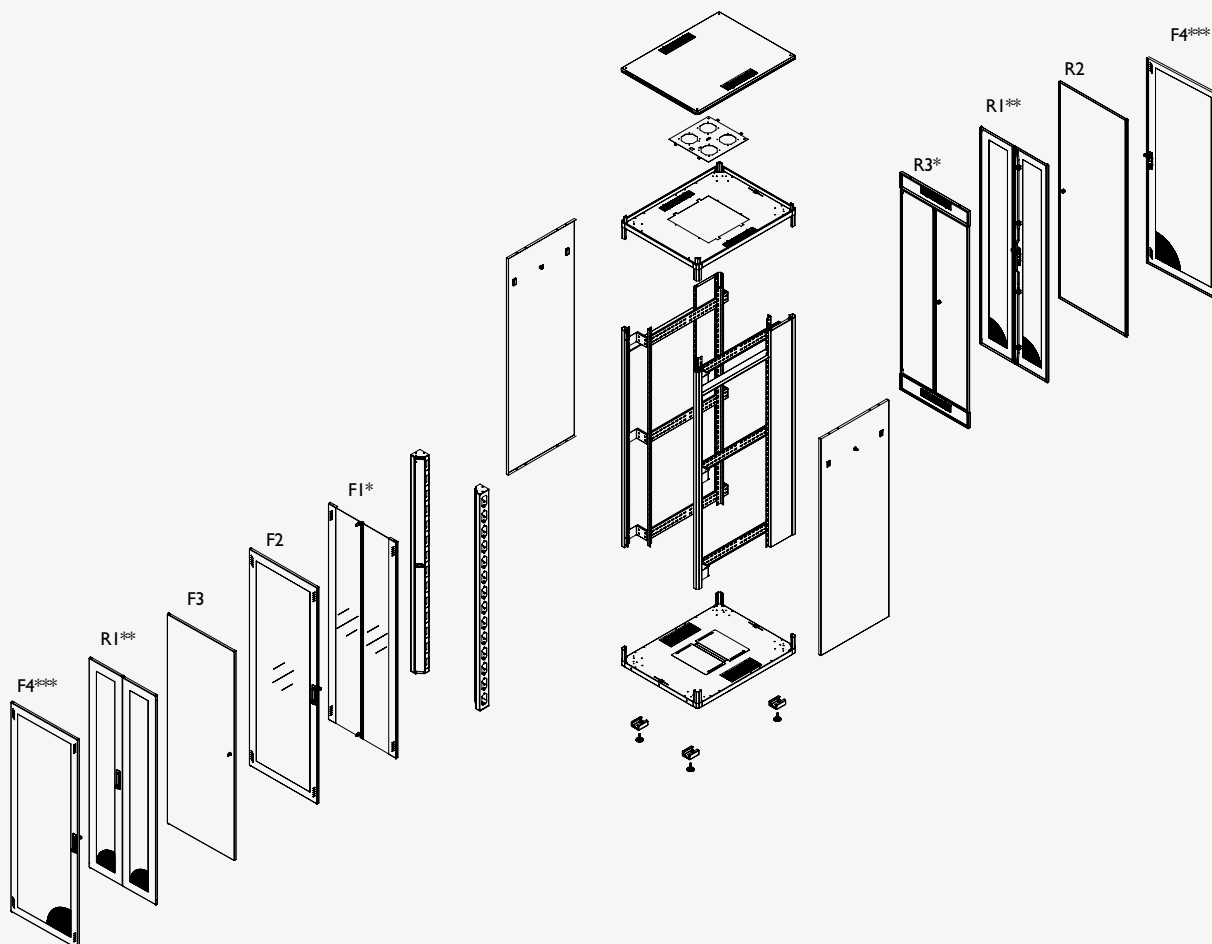


B = Высота шкафа

\* F1 и R3 – стандартные двери.

\*\* R1 может также использоваться в качестве передней двери.

\*\*\* F4 может также использоваться в качестве задней двери.



Покомпонентное изображение

### Шкафы 19" серии Universal Line JUMBO 800 x 1000 мм

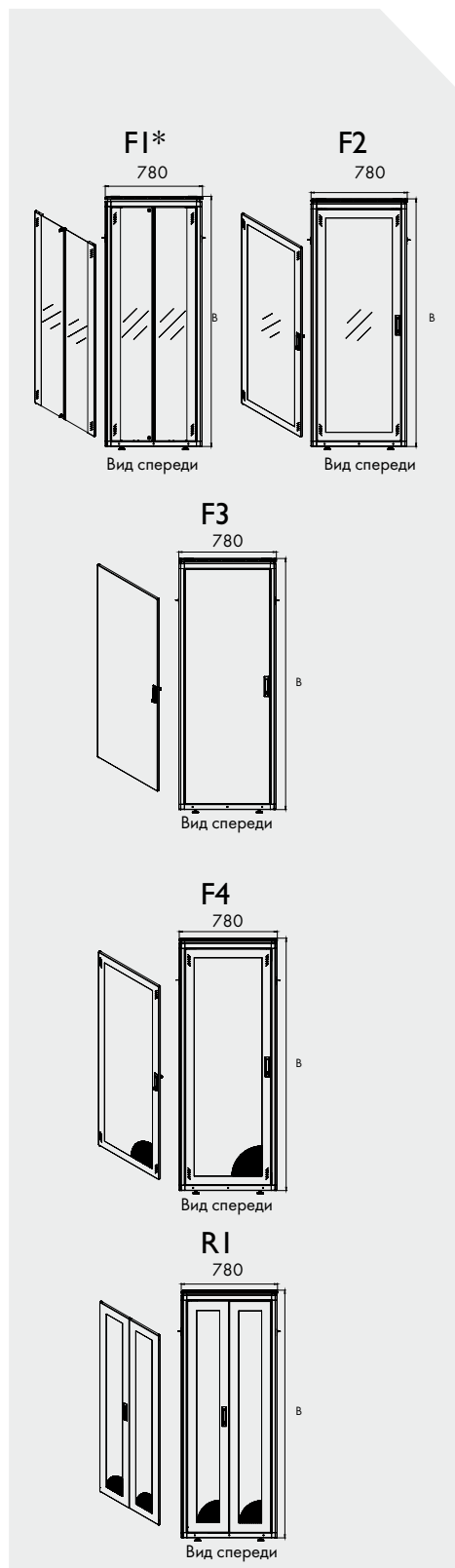
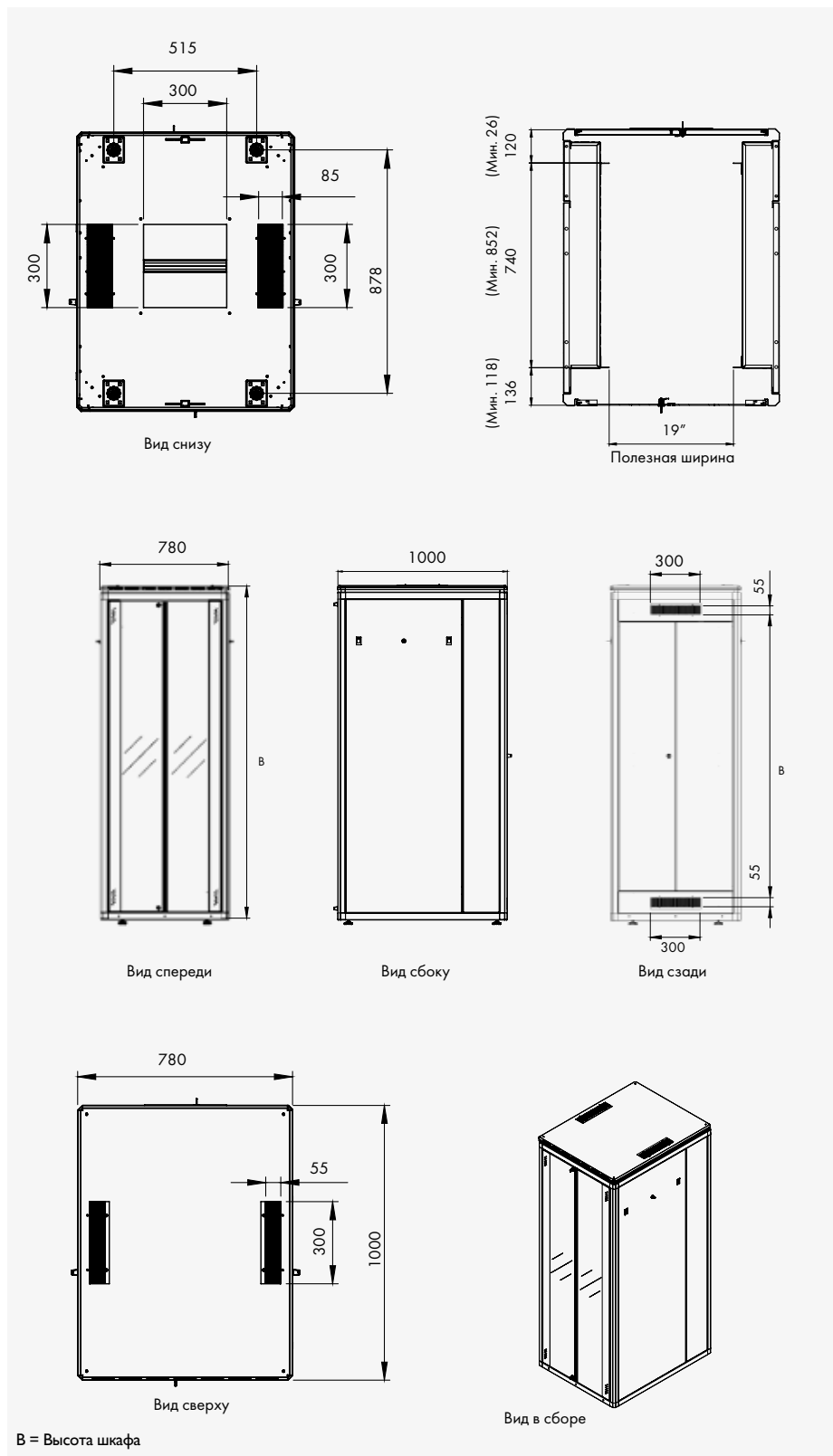
Артикул	Размеры изделия (мм)	Высота (U)	Габаритная ширина (мм)	Габаритная глубина (мм)	Глубина внутреннего пространства (мм)	Высота внутреннего пространства (мм)	Высота без регулируемых опор (мм)	Высота с регулируемыми опорами (мм)	Высота с роликами (мм)
CKR42U8100	42U 780x1000	42	780	1000	740	1889	2021	2036	2101
CKR47U8100	47U 780x1000	47	780	1000	740	2110	2244	2259	2324

\* F1 и R3 – стандартные двери.

\*\* R1 может также использоваться в качестве передней двери.

\*\*\* F4 может также использоваться в качестве задней двери.





\* F1 – стандартная передняя дверь.

В = Высота шкафа



### ИСПЫТАНИЯ И СЕРТИФИКАЦИЯ

#### Соответствие требованиям охраны окружающей среды

EN61587-1/4.2, IEC 60068-2, IEC 60068-2-2, IEC 60068-2-30, IEC 60917 и IEC 60297

#### Стойкость к воздействию промышленной среды

EN61587-1/4.3, IEC 60068-2-42, IEC 60068-2-43 и IEC 60068-2-49, IEC 60068-2-1, IEC 60917 и IEC 60297

#### Механические испытания каркаса

EN61587-1 / 5.2.1, IEC 60917 и IEC 60297

#### Стойкость к статическим механическим нагрузкам

EN61587-1 / 5.2.2, IEC 60917 и IEC 60297

#### Стойкость к динамическим механическим нагрузкам, вибрациям и ударам

EN61587-1 / 5.3.1, EN61587-1 / 5.3.3, IEC 60917, IEC 60297, IEC 62208

#### Целостность цепи заземления

EN61587-1 / 6.2, IEC 60917 и IEC 60297

#### Огнестойкость и пожаробезопасность

EN61587-1 / 6.3, IEC 60917 и IEC 60297

#### Стойкость к коррозии

ISO9227 и ASTM B 117-85, IEC 60917 и IEC 60297

#### Степень защиты

IP20 согласно EN61587-1 / 6.4, IEC 60529, IEC 60917 и IEC 60297

#### Транспортировка

ETS300019-1-2 Класс 2.3

#### Хранение

ETS300019-1-1 Class 1.2

#### Безопасность

EN60950 – LVD

### СЕРТИФИКАЦИЯ МАТЕРИАЛОВ И КОМПЛЕКТУЮЩИХ

#### Листовая сталь

DIN EN 10130 – 99 Eregli DC- 01 61 12, 7122, RoHS

#### Порошковое покрытие, нанесенное методом электростатического распыления

ISO 9001, ISO2178, ISO 2813, ISO 6272, ISO 8130-5, ISO 8130-3

#### Вентилятор

ISO 9001, CE (89/336/EEC EMC, 73/23/EEC LVD), RoHS

#### Стекло

ISO 9001, EN 12150 – 1: 2000 закаленное и небьющееся

#### Крепеж

DIN 7985, DIN 965, DIN 7981, DIN 934, DIN 985, DIN 933, RoHS

#### Ролики

TS EN 12530, TS EN 12532, RoHS

#### Замок

DIN 1743, DIN 53571, RoHS

### ОСНОВНЫЕ ОСОБЕННОСТИ

Элементы каркаса отличаются эстетичным дизайном и для повышения жесткости выполнены из металлического профиля с 6 сгибами под углом 45 градусов. Четыре элемента имеют 24 сгиба, что гарантирует высокую прочность составленной из них рамы. Конструкция испытана на статическую механическую нагрузку по трем осям в соответствии с EN 61587-1 / 5.2.1 и 5.2.2, а также на стойкость внешнему механическому воздействию в соответствии с EN 61587-1 / 5.3.3. Крыша и основание имеют цельную сварную конструкцию из металлического профиля, обеспечивающую высокую прочность. Профили стоек крепятся к крыше и основанию винтами. Кабельный ввод в нижней панели основания оборудован сдвижной крышкой, предотвращающей попадание пыли. Отверстие полностью закрыто сдвижной крышкой с прорезиненным краем. После ввода кабеля закрепляются, чем обеспечивается их защита от повреждения. Имеются кабельные вводы с щеточным уплотнением сверху и снизу шкафа. Задняя дверь оборудована 2 кабельными вводами с щеточным уплотнением – сверху и снизу.

В стандартной конфигурации задняя дверь – двухстворчатая, съемная, запираемая. Доступные варианты представлены на соответствующих чертежах и в таблицах на стр. 49-55. Боковые панели – с защелками, запираемые на ключ. При необходимости их можно снимать.

Передние двери изготовлены из небьющегося закаленного дымчатого стекла толщиной 4 мм, которое обладает антистатическими свойствами и заключено в раму с декоративными накладками. Стекло соответствует стандарту EN 12150-1:2000. Двухстворчатая передняя дверь в стандартной конфигурации представляет собой раму, состоящую из двух частей (левой и правой) с прочным полиуретановым уплотнением, в которые вставляется стекло и закрепляется винтами.

Доступные варианты представлены на соответствующих чертежах и в таблицах на стр. 49-55.

Угол раскрытия передней двери составляет 125 градусов, сама дверь – съемная и может быть заперта при помощи ручки с замком. Верхняя панель – в форме пагоды со специальным отделением для установки до четырех вентиляторов. Монтажные угловые профили 1 9” (дюймов), по 2 шт. спереди и сзади, являются частью внутреннего интерьера шкафа и позволяют изменять монтажную глубину.

При необходимости возможно соединение шкафов в ряд. В стандартный комплект поставки входят регулируемые по высоте опоры. Шкаф отвечает требованиям стандартов EN 61587-1, IEC 60917, IEC 60297, соответствует Директиве RoHS, сертифицирован UL, ГОСТ и TSE. Шкафы производятся на нашем заводе, сертифицированном на соответствие стандартам производства ISO 14001:2004 «Система менеджмента окружающей среды» и ISO 9001:2008 «Система контроля качества».

## ТЕХНИЧЕСКАЯ СПЕЦИФИКАЦИЯ

### Номер таможенного тарифа

85380000 / 85381000 / 853710990019

### Форма поставки

В собранном виде

### Способ установки

Напольная

### Масса размещаемого оборудования (кг)

600

### Сертификация изделия

TSE, ГОСТ

### Отделка поверхностей

Текстурное порошковое покрытие, нанесенное методом электростатического распыления, толщина слоя краски 80 +/- 5 мкм, испытано в соответствии с IEC 60068-2-1, 2-2, 2-30, 2-42, 2-43, 2-49, 2-11

### СТАНДАРТНОЕ ИЗДЕЛИЕ

#### Стандартный цвет

RAL 7035, RAL 9005

#### Цвет стандартной наклейки

Оранжевый

#### Соединение в ряд

Возможно, с помощью монтажного комплекта и при снятых боковых панелях

#### Степень защиты

IP20

### ПЕРЕДНЯЯ ДВЕРЬ

Ударопрочное стекло с металлическим обрамлением справа и слева

#### Стекло

Толщина 4 мм, дымчатого цвета, ударопрочное, закаленное, безопасное

#### Конструкция передней двери

Двустворчатая, замок с ручкой

#### Замок передней двери

Замок с ручкой, запирание в одной точке

#### Материал уплотнения

Высокоплотный полиуретан в соответствии с DIN 53479, DIN 53505

#### Петли

Подпружиненные

#### Угол открытия двери, возможность перенавешивания на другую сторону

125 градусов

### БОКОВЫЕ ПАНЕЛИ

Сплошные металлические, толщина 1 мм, 2 шт. (левая и правая)

#### Конструкция боковых панелей

Запираемые, съемные, с защелками и замками.

#### Замок боковых панелей

Цилиндрический, с 2 засовами, запирание в одной точке

### ЗАДНЯЯ ДВЕРЬ

Сплошная металлическая, толщина 1 мм

#### Конструкция задней двери

Двустворчатая, запираемая, съемная

#### Замок задней двери

Цилиндрический с запираением в одной точке

#### Петли

Подпружиненные

#### Угол открытия двери, возможность перенавешивания на другую сторону

125 градусов

### КРЫША

Сплошная металлическая, толщина 1 мм

#### Конструкция крыши

В форме пагоды для эффективной вентиляции

### КАРКАС

#### Верхнее и нижнее основания

Металлические, толщина 1,5 мм

#### Конструкция верхнего и нижнего оснований

Рамы основания – сварные, со сварными угловыми гнездами для установки стоек

#### Стойки

Сплошные металлические, толщина 1,5 мм

#### Конструкция стоек

Изготовлены из профиля с 6 сгибами. Жестко крепятся к верхнему и нижнему основаниям

### ВНУТРЕННИЕ ДЕТАЛИ

#### Монтажные угловые профили 19"

Металлические, толщина 1,5 мм

С 3 сгибами, 800 x 600, 800 x 800 / с 1 сгибом 800 x 1000, с маркировкой высоты в U, 2 шт. сзади и 2 шт. спереди, позволяют устанавливать аппаратуру шириной 19"

Свободное пространство между аппаратурой и передней дверью – 90-100 мм в зависимости от глубины шкафа

Оцинкованные, пассивированные, толщина покрытия 8-12 мкм  
Возможность изменения монтажной глубины

#### Профили Ω-образного сечения

Металлические, толщина 1,5 мм

С 3 сгибами, в шкафах до 26U: 2 шт. слева, 2 шт. справа; в шкафах более 26U: 3 шт. слева, 3 шт. справа

### ОПЦИИ

Доступные варианты передней и задней двери представлены на стр. 49-55.



Если необходимы опции, отличные от указанных, обратитесь в отдел продаж.



## СПЕЦИАЛЬНЫЕ АКСЕССУАРЫ\* ДЛЯ ШКАФОВ JUMBO

### Телескопические кабельные вводы

Предназначаются для закрытия и защиты кабельных жгутов на участке между потолком и шкафом. Поскольку расстояние до потолка может быть различным, применяется телескопическая конструкция. Короб закрывается крышкой. После ее установки обеспечивается полное соответствие профессиональному уровню.

### Вертикальные кабельные органайзеры (правый и левый)

Предназначаются для укладки больших кабельных жгутов с передней стороны шкафа. Устанавливаются вертикально вдоль корпуса шкафа; через каждые 44,45 мм (U) имеются отверстия для горизонтального ответвления патч-кабелей. Передняя подпружиненная крышка вертикального кабельного органайзера закрепляется с помощью защелки. Крышка служит для закрытия и защиты кабельных жгутов. После ее установки обеспечивается полное соответствие профессиональному уровню. Кроме того, на 20 % снижаются трудозатраты и экономится время.

### Вертикальные кабельные короба-органайзеры

Предназначаются для вертикальной прокладки больших кабельных жгутов. Длина такого короба равна высоте шкафа. Нижний край короба-органайзера вставляется в кабельный ввод снизу шкафа, верхний край – в кабельный ввод сверху шкафа. Имеются отверстия для горизонтального ответвления кабеля. Также предусмотрены отверстия для закрепления кабелей стяжкой. После укладки в короб кабельная стяжка закрывается и защищается съемной крышкой. После ее установки обеспечивается полное соответствие профессиональному уровню.



\* Полную информацию об аксессуарах можно получить в отделе продаж.



### Профессиональные решения по разводке кабелей с помощью шкафов Jumbo

Расположенные слева и справа кабельные органайзеры скрывают и одновременно с этим защищают сетевые кабели, акцентируя внимание на профессионализме.

**Использование двустворчатой двери вместо одностворчатой позволяет уменьшить размеры прохода за шкафом.**

## ОСОБЕННОСТИ ШКАФОВ UNIVERSAL LINE JUMBO



Перфорированная, вентилируемая верхняя панель, по форме напоминающая пагоду, обеспечивает максимальную защиту от пыли.



Передняя дверь оборудована встроенным замком для защиты от несанкционированного доступа.



Боковые панели с защелками и замками обеспечивают доступ к оборудованию с четырех сторон.



Смещаемая панель для ввода кабеля и щеточное уплотнение на задней панели могут располагаться как сверху, так и снизу шкафа.

# Напольные шкафы **Universal Line PCcase**



600x800 мм – 36U

## СТАНДАРТНЫЕ РАЗМЕРЫ:

Высота: 36U  
Ширина: 600 мм  
Глубина: 800 мм

## ЦВЕТ:

Черный RAL 9005



Светло-серый RAL 7035



## СООТВЕТВИЕ СТАНДАРТАМ:

ISO 9001: 2008 «Система контроля качества»  
ISO 14001: 2004 «Система экологического менеджмента»  
Монтажная ширина 19” согласно IEC 297-1  
EN 61587-1 «Конструкции механические для электронного оборудования»  
Габаритные размеры шкафа соответствуют IEC 297-2

- 19”
- ИДЕАЛЬНО ВПИСЫВАЮТСЯ В ЛЮБОЙ ИНТЕРЬЕР
- БЕЗОПАСНЫЕ И НАДЕЖНЫЕ
- ПРОСТОЕ ОБСЛУЖИВАНИЕ И БОЛЬШОЙ ВНУТРЕННИЙ ОБЪЕМ
- ПЫЛЕЗАЩИЩЕННОСТЬ
- СИСТЕМА ВОЗДУШНОГО ОХЛАЖДЕНИЯ С ФИЛЬТРАМИ

Шкафы PCcase идеально подходят для размещения серверов в офисах, заводских цехах, мастерских, складских помещениях, магазинах, на автозаправочных станциях и в лабораториях. Они обеспечивают защиту серверов и другой аппаратуры от пыли, влаги, потоков горячего или холодного воздуха, а также от несанкционированного доступа. В шкафах могут быть размещены системные блоки, мониторы, клавиатуры, ИБП, коммутаторы и другие сетевые компоненты. Благодаря эргономичной конструкции клавиатура располагается на уровне рук, а монитор – на уровне глаз.





## ОСОБЕННОСТИ

Шкафы PCcase имеют такие же особенности, как и представленные на предыдущих страницах шкафы Universal Line.

Шкаф разделен на 3 части

### **1-е отделение: для монитора**

для монитора, высота 1U (имеется стационарная полка для установки монитора).

### **2-е отделение: для клавиатуры**

для клавиатуры (имеется выдвижная полка для клавиатуры и мыши).

### **3-е отделение: для аппаратуры**

стойка 19" (высотой 22U для установки стандартного оборудования: принтеров, ИБП, серверов, устройств LAN/WAN).

Все отделения запираются на замок.

Обе боковые запираемые двери могут быть открыты или сняты.

В боковых дверях установлена вентиляционная панель с фильтрами, которые обеспечивают циркуляцию воздуха внутри шкафа, а также забор воздуха из помещения. Для дополнительного охлаждения возможна установка вентиляторов, для обеспечения циркуляции воздуха внутри шкафа сверху возможна установка вентиляционной панели с фильтром.

**Нижнее отделение может иметь** стеклянную или сплошную металлическую дверь.



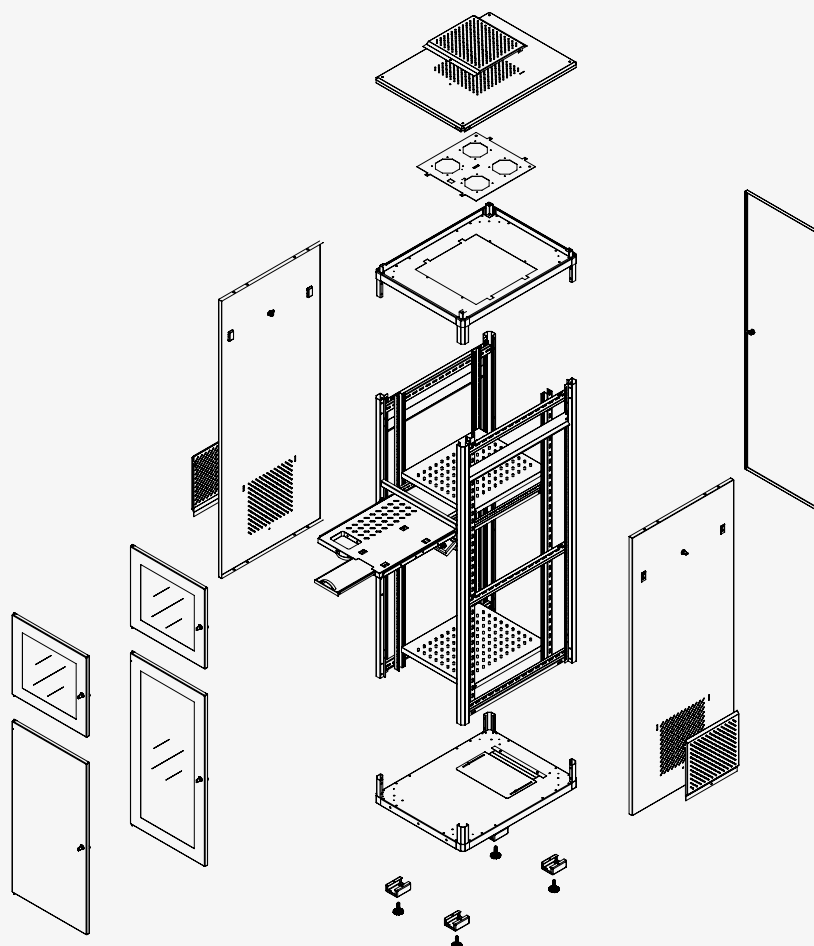


# Напольные шкафы **Universal Line PCcase**



ТЕХНИЧЕСКИЕ ЭСКИЗЫ

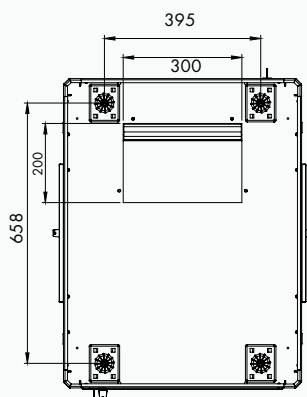
600x800 мм – 36U



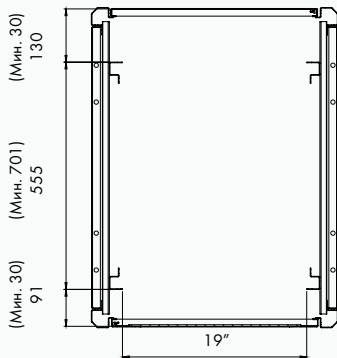
Покомпонентное изображение

## Шкафы 19" серии Universal Line PCcase 600 x 800 мм

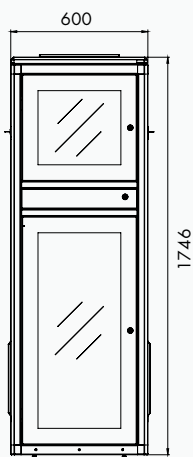
Артикул	Размеры изделия (мм)	Высота (U)	Габаритная ширина (мм)	Габаритная глубина (мм)	Глубина внутреннего пространства (мм)	Высота внутреннего пространства (мм)	Высота без регулируемых опор (мм)	Высота с регулируемыми опорами (мм)	Высота с роликами (мм)
PCCASE36	36U 600x800 мм PCcase, нижнее отделение со стеклянной дверью	36	600	780	555	1603	1766	1781	1846
PCCASE36M	36U 600x800 мм PCcase, нижнее отделение с металлической дверью								



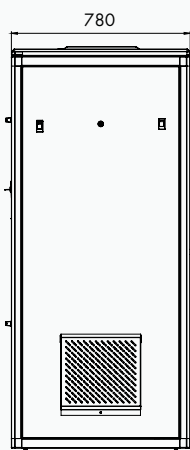
Вид снизу



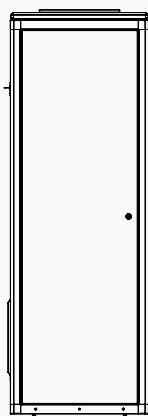
Полезная ширина



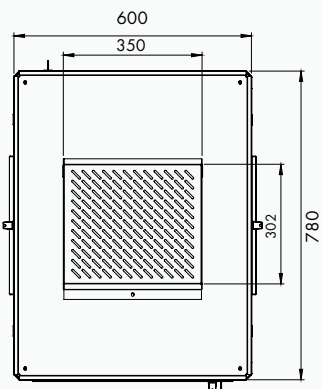
Вид спереди



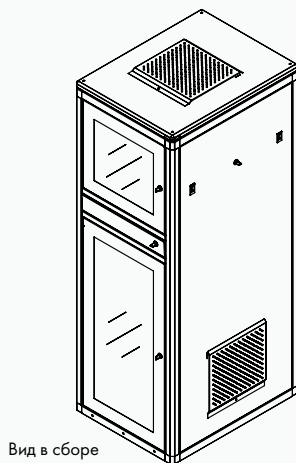
Вид сбоку



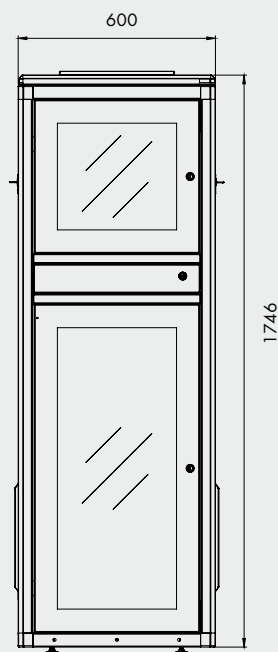
Вид сзади



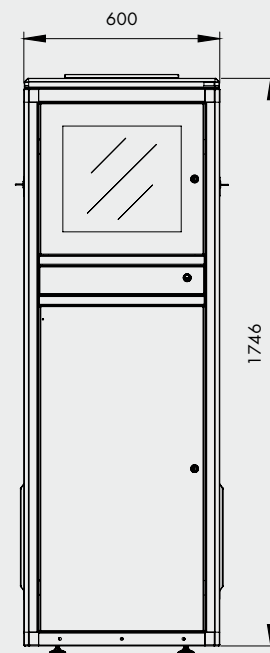
Вид сверху



Вид в сборе



Вид спереди со стеклянной дверью



Вид спереди со стеклянной дверью

# Аксессуары для напольных шкафов **Universal Line**



## ЧАСТО ИСПОЛЬЗУЕМЫЕ АКСЕССУАРЫ ДЛЯ ШКАФОВ Universal Line

**Компания Estar предлагает широкий выбор аксессуаров:** неподвижно закрепляемые или выдвижные полки, вентиляторы, системы охлаждения, кабельные органайзеры, кабельные кольца, лотки, цоколь и т.д.

\* Артикулы и описания прочих аксессуаров см. на стр. 173-213.

\* При заказе следует указать необходимый цвет. B = черный RAL 9005 и G = светло-серый RAL 7035

### Таблица выбора часто используемых аксессуаров

Universal Line / Полки	Размеры шкафа (мм)**						
	PCcase	600x600	600x800	600x1000	800x600	800x800	800x1000
Стационарные полки	M44SBR80	M44SBR60	M44SBR80	M44SBR100	M44SBR60	M44SBR80	M44SBR100
Стационарные полки усиленной конструкции	-	-	-	M55SR720	-	-	M55SR720
Выдвижные полки	M44HRK80	M44HRK60	M44HRK80	-	M44HRK60	M44HRK80	-
Выдвижные полки усиленной конструкции	-	-	-	M55HR720	-	-	M55HR720

Universal Line / Вентиляторы	Размеры шкафа (мм)**						
	PCcase	600x600	600x800	600x1000	800x600	800x800	800x1000
Вентиляторный модуль с 2 вентиляторами и выключателем	M44HV2F	M44HV2F	M44HV2F	M44HV2F	M44HV2F	M44HV2F	M44HV2F
Вентиляторный модуль с 4 вентиляторами и выключателем	M44HV4F	M44HV4F	M44HV4F	M44HV4F	M44HV4F	M44HV4F	M44HV4F
Вентиляторный модуль с 2 вентиляторами и термостатом	M44HV2FT	M44HV2FT	M44HV2FT	M44HV2FT	M44HV2FT	M44HV2FT	M44HV2FT
Вентиляторный модуль с 4 вентиляторами и термостатом	M44HV4FT	M44HV4FT	M44HV4FT	M44HV4FT	M44HV4FT	M44HV4FT	M44HV4FT

Universal Line / Кабельные органайзеры	Размеры шкафа (мм)**						
	PCcase	600x600	600x800	600x1000	800x600	800x800	800x1000
Кабельный органайзер 1U (5 колец)	E44ORG1U	E44ORG1U	E44ORG1U	E44ORG1U	E44ORG1U	E44ORG1U	E44ORG1U
Вертикальный кабельный органайзер	-	-	-	-	M44ORGxxU	M44ORGxxU	M44ORGxxU

Universal Line / Блоки распределения питания	Размеры шкафа (мм)**						
	PCcase	600x600	600x800	600x1000	800x600	800x800	800x1000
Блок из 6 розеток, авт. выключатель 1x16А, высота 1U	M446AL	M446AL	M446AL	M446AL	M446AL	M446AL	M446AL
Блок с 9 розетками, авт. выключатель 1x16А, высота 2U	M449ALC	M449ALC	M449ALC	M449ALC	M449ALC	M449ALC	M449ALC

Universal Line / Ролики	Размеры шкафа (мм)**						
	PCcase	600x600	600x800	600x1000	800x600	800x800	800x1000
Ролики для перемещения	M22TKGR1	M22TKGR1	M22TKGR1	M22TKGR1	M22TKGR1	M22TKGR1	M22TKGR1
Крепеж/болт, шайба, гайка (комплект 20 шт.)	KFS6X15	KFS6X15	KFS6X15	KFS6X15	KFS6X15	KFS6X15	KFS6X15

\* Уточняйте размеры на странице с техническими эскизами.

# Напольные шкафы **EUROline**



Сокращение  
**%50\***  
транспортных  
расходов

- Компактная плоская упаковка
- Не более 10 мин.\*\* на сборку
- Простота транспортировки
- Простое обслуживание
- Большой внутренний объем для прокладки кабельных жгутов

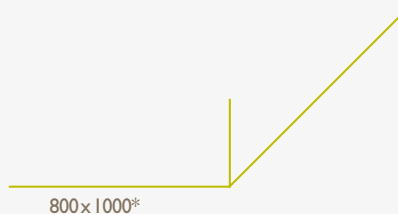
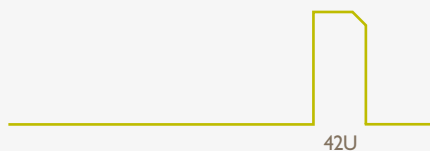
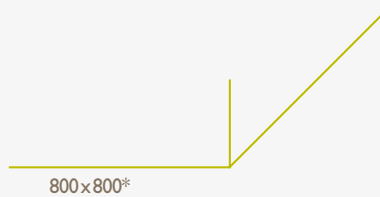
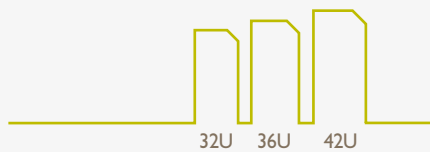
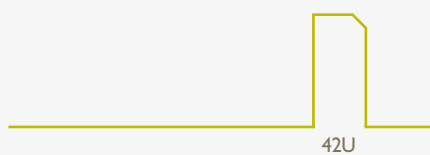
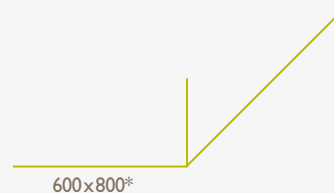
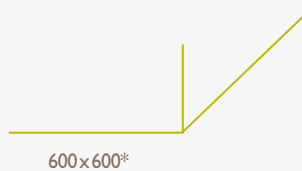
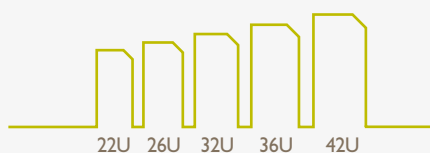
\* В зависимости от количества и размеров.

\*\* Время измерено компанией Estap. Оно может меняться в зависимости от размера шкафа.

# Напольные шкафы **EUROline**

600×600 – 600×800 – 600×1000 – 800×600 – 800×800 – 800×1000

## Напольные шкафы **EUROline**



**“Открывающиеся  
съемные боковые панели  
с возможностью запираения,  
передняя и задняя двери”**

- 19”
- МОДУЛЬНАЯ КОНСТРУКЦИЯ
- ГОТОВЫ ДЛЯ СБОРКИ
- ПРОЧНАЯ И НАДЕЖНАЯ СТАЛЬНАЯ КОНСТРУКЦИЯ
- СОКРАЩЕНИЕ ТРАНСПОРТИРОВОЧНЫХ РАСХОДОВ
- ПЛОСКАЯ УПАКОВКА

\* Уточняйте размеры на странице с техническими эскизами.

600x600 – 600x800 – 600x1000 – 800x800 – 800x1000

### СТАНДАРТНЫЕ РАЗМЕРЫ:

Высота: 22U, 26U, 32U, 36U, 42U

Ширина: 600 мм

Глубина: 600 мм и 800 мм

Высота: 42U

Ширина: 600 мм

Глубина: 1000 мм

Высота: 32U, 36U, 42U

Ширина: 800 мм

Глубина: 800 мм

Высота: 42U

Ширина: 800 мм

Глубина: 1000 мм

### МАССА РАЗМЕЩАЕМОГО ОБОРУДОВАНИЯ: 400 кг

### ЦВЕТ:

Черный RAL 9005

Светло-серый RAL 7035



### СООТВЕТСТВИЕ СТАНДАРТАМ:

ISO 9001: 2008 «Система контроля качества»

ISO 14001: 2004 «Система экологического менеджмента»

Монтажная ширина 19" согласно IEC 297-1

EN 61587-1 «Конструкции механические

для электронного оборудования»

Габаритные размеры шкафа соответствуют IEC 297-2

## ОСНОВНЫЕ ОСОБЕННОСТИ

- Высокое качество
- Эстетичный дизайн
- Высокопрочная стальная конструкция
- Открывающиеся съемные боковые панели с возможностью запираения, передняя и задняя двери
- Надежно запираемая передняя дверь со вставкой из закаленного стекла, правой и левой металлическими рамами и замком с ручкой.
- Простое обслуживание, большой внутренний объем для прокладки кабельных жгутов
- Возможность установки сверху вентиляторного модуля, кабельный ввод со щеточным уплотнением.
- Сварные уголки, прочная конструкция.
- Нижняя часть полностью открыта и позволяет вводить кабели любого сечения. При необходимости снизу может быть установлена панель со стандартным кабельным вводом Estap с сдвижной крышкой.
- Высокопрочная стальная конструкция 19" монтажных угловых профилей.
- Сокращение транспортировочных расходов на 50%\*
- Простая транспортировка
- Надежная защита от повреждений при транспортировке
- Простая сборка
- Возможность повторного использования картонной упаковки
- Возможность повторного использования деревянных паллетов

\*В зависимости от количества и размеров





### ПОРЯДОК ВЫБОРА НАПОЛЬНОГО ШКАФА

Вдобавок к артикулу продукта Estar, на странице с описанием каждого изделия приведена подробная информация, благодаря которой вы сможете понять, насколько оно соответствует вашим требованиям.

Каждый раздел каталога, в котором представлены напольные или настенные шкафы, содержит сведения о структуре артикула основного решения и доступных для него опций.

Представленный ниже пример иллюстрирует пошаговый выбор необходимых опций.

#### Артикул изделия имеет следующую структуру:

Наименование серии + Высота в U (ННУ) + Ширина и глубина (WD)

#### Артикул доступных для изделия опций имеет следующую структуру:

Выбранный цвет (MX) + Выбранная передняя дверь (FX) + Выбранная задняя дверь (RX)

### КАК ВЫБИРАТЬ ОПЦИИ

#### Шаг 1

Выберите артикул изделия.

Например: **EU42U68**

#### Шаг 2

По таблице выберите цвет и поместите его после артикула.

Например: **EU42U68 - G** (MX = варианты выбора цвета для кода MX указаны на следующей странице)

#### Шаг 3

Выберите переднюю дверь и поместите ее код после кода цвета **MX**.

Например: **EU42U68 - G - FI** (FX = варианты выбора передней двери для кода FX указаны на следующей странице)

#### Шаг 4

Выберите заднюю дверь и поместите ее код после кода передней двери **FX**.

Например: **EU42U68 - G - FI - RI** (RX = варианты выбора задней двери для кода RX указаны на следующей странице)

**СТРУКТУРА АРТИКУЛА ОСНОВНОГО РЕШЕНИЯ**

**EU - ННУ - WD**



Изделия серии EUROline	Высота, U	Ширина и глубина
EU	ННУ	WD
EU	22U	66
	26U	68
	32U	
	36U	
	42U	

- EU** : Напольные шкафы EUROline
- ННУ** : Высота, U
- WD** : Ширина и глубина

**ОПЦИИ**

**MX - FX - RX**

Цвет	Выбор передней двери	Выбор задней двери
MX	FX	RX
B G	F1	R1

- MX** : Выбор цвета
  - B**= черный RAL 9005 
  - G**= светло-серый RAL 7035 
- FX** : Выбор передней двери
  - F1**= одностворчатая дверь из ударопрочного стекла с металлической рамой по левому и правому краю, замок с ручкой, запирание в одной точке
- RX** : Выбор задней двери
  - R1**= одностворчатая металлическая задняя дверь с цилиндрическим замком, запирание в одной точке

**FX**  
Выбор передней двери



**RX**  
Выбор задней двери



B = Высота шкафа

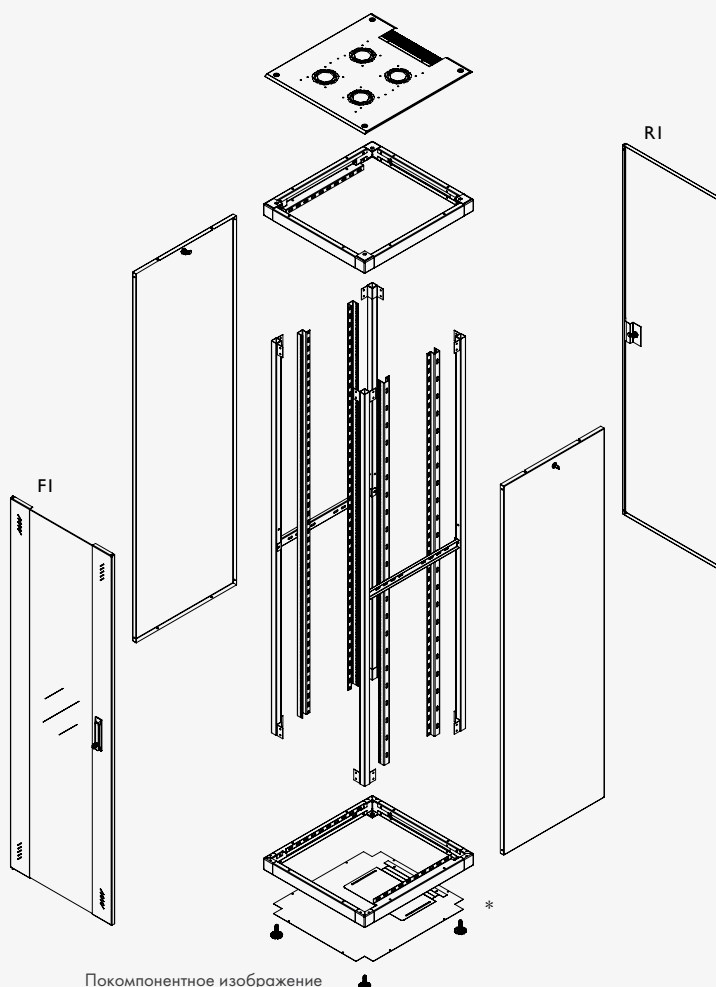


# Напольные шкафы **EUROline**



ТЕХНИЧЕСКИЕ ЭСКИЗЫ

600x600 мм – 22U/26U/32U/36U/42U

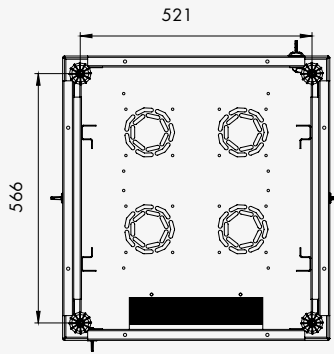


Покомпонентное изображение

## Напольные шкафы 19" серии EUROline 600x600 мм

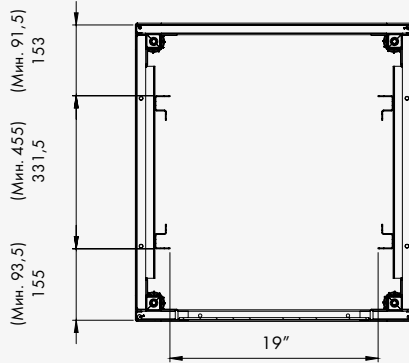
Артикул	Размеры изделия (мм)	Высота (U)	Габаритная ширина (мм)	Габаритная глубина (мм)	Глубина внутреннего пространства (мм)	Высота внутреннего пространства (мм)	Высота без регулируемых опор (мм)	Высота с регулирующими опорами (мм)	Высота с роликами (мм)
EU22U66	22U 600x645	22	600	645	331,5	1070	1135	1150	1215
EU26U66	26U 600x645	26	600	645	331,5	1245	1310	1325	1370
EU32U66	32U 600x645	32	600	645	331,5	1515	1575	1590	1655
EU36U66	36U 600x645	36	600	645	331,5	1700	1755	1770	1825
EU42U66	42U 600x645	42	600	645	331,5	1960	2025	2040	2105

\* Нижняя панель поставляется в качестве аксессуара.

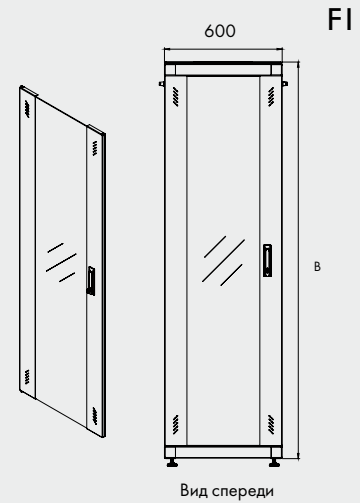


Вид снизу\*

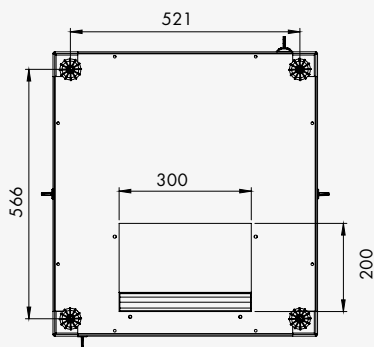
Примечание: \*Нижняя панель отсутствует, показана крыша шкафа



Полезная ширина

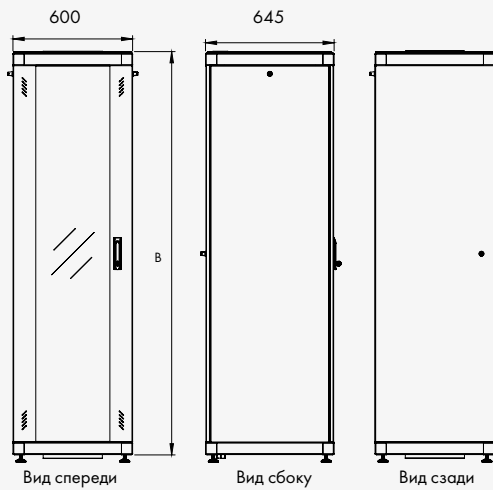


Вид спереди



Вид снизу\*

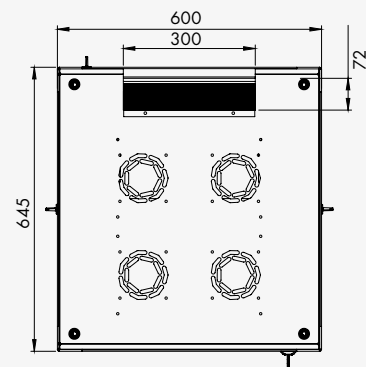
Примечание: \* Нижняя панель поставляется в качестве аксессуара



Вид спереди

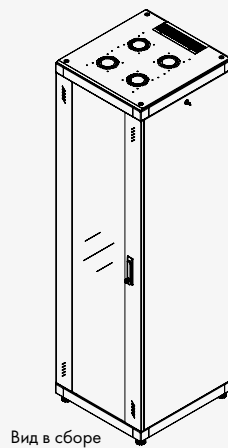
Вид сбоку

Вид сзади



Вид сверху

В = Высота шкафа



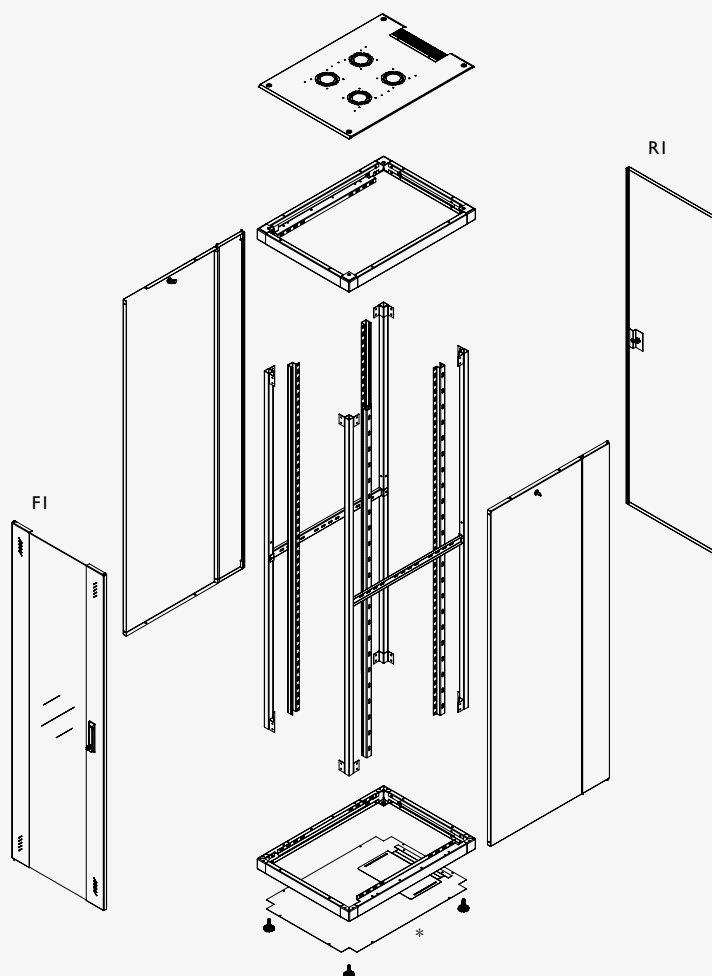
Вид в сборе

# Напольные шкафы **EUROline**



ТЕХНИЧЕСКИЕ ЭСКИЗЫ

600x800 мм – 22U/26U/32U/36U/42U

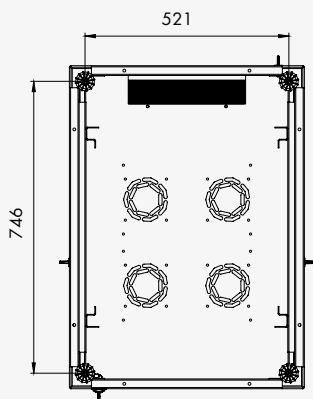


Покомпонентное изображение

## Напольные шкафы 19" серии EUROline 600x800 мм

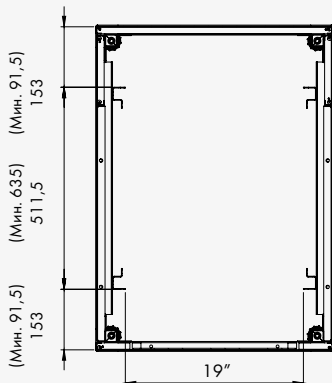
Артикул	Размеры изделия (мм)	Высота (U)	Габаритная ширина (мм)	Габаритная глубина (мм)	Глубина внутреннего пространства (мм)	Высота внутреннего пространства (мм)	Высота без регулируемых опор (мм)	Высота с регулируемыми опорами (мм)	Высота с роликами (мм)
EU22U68	22U 600x825	22	600	825	511,5	1070	1135	1150	1215
EU26U68	26U 600x825	26	600	825	511,5	1245	1310	1325	1395
EU32U68	32U 600x825	32	600	825	511,5	1515	1575	1590	1655
EU36U68	36U 600x825	36	600	825	511,5	1700	1755	1770	1840
EU42U68	42U 600x825	42	600	825	511,5	1960	2025	2040	2110

\* Нижняя панель поставляется в качестве аксессуара.

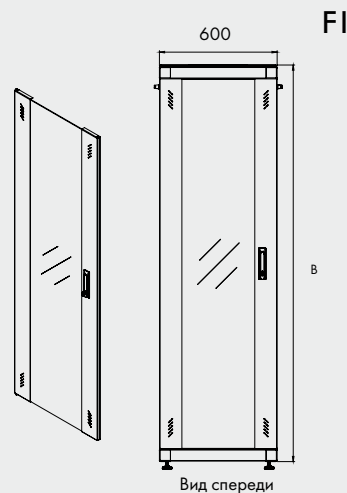


Вид снизу\*

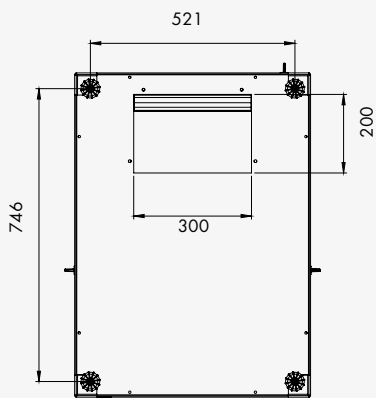
Примечание: \* Нижняя панель отсутствует, показана крыша шкафа



Полезная ширина

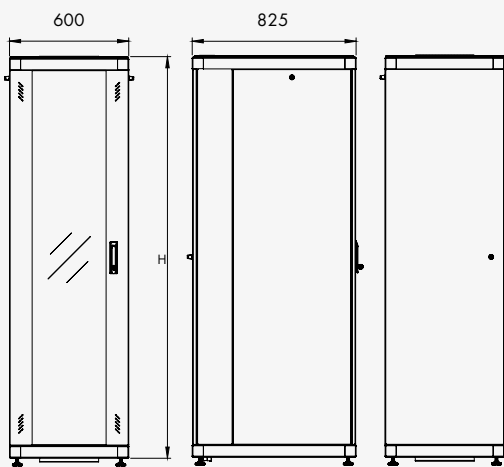


Вид спереди



Вид снизу\*

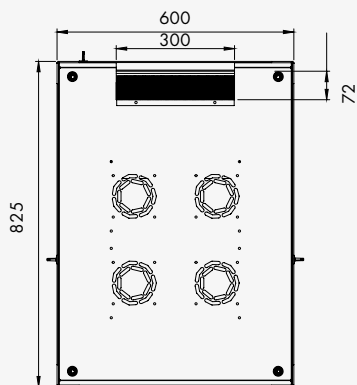
Примечание: \* Нижняя панель поставляется в качестве аксессуара.



Вид спереди

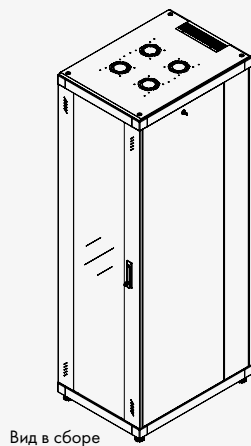
Вид сбоку

Вид сзади



Вид сверху

B = Высота шкафа



Вид в сборе



## **ПОРЯДОК ВЫБОРА НАПОЛЬНОГО ШКАФА**

Вдобавок к артикулу продукта Estar, на странице с описанием каждого изделия приведена подробная информация, благодаря которой вы сможете понять, насколько оно соответствует вашим требованиям.

Каждый раздел каталога, в котором представлены напольные или настенные шкафы, содержит сведения о структуре артикула основного решения и доступных для него опций.

Представленный ниже пример иллюстрирует пошаговый выбор необходимых опций.

### **Артикул изделия имеет следующую структуру:**

Наименование серии + Высота в U (ННУ) + Ширина и глубина (WD)

### **Артикул доступных для изделия опций имеет следующую структуру:**

Выбранный цвет (MX) + Выбранная передняя дверь (FX) + Выбранная задняя дверь (RX)

## **КАК ВЫБИРАТЬ ОПЦИИ**

**Шаг 1** – Выберите артикул изделия.

Например: **EU42U6I**

**Шаг 2** – По таблице выберите цвет и поместите его после артикула.

Например: **EU42U6I - G** (MX = варианты выбора цвета для кода MX указаны на следующей странице)

**Шаг 3** – Выберите переднюю дверь и поместите ее код после кода цвета **MX**.

Например: **EU42U6I - G - FI** (FX = варианты выбора передней двери для кода FX указаны на следующей странице)

**Шаг 4** – Выберите заднюю дверь и поместите ее код после кода передней двери **FX**.

Например: **EU42U6I - G - FI - RI** (RX = варианты выбора задней двери для кода RX указаны на следующей странице)



**СТРУКТУРА АРТИКУЛА ОСНОВНОГО РЕШЕНИЯ**
**EU - HNU - WD**

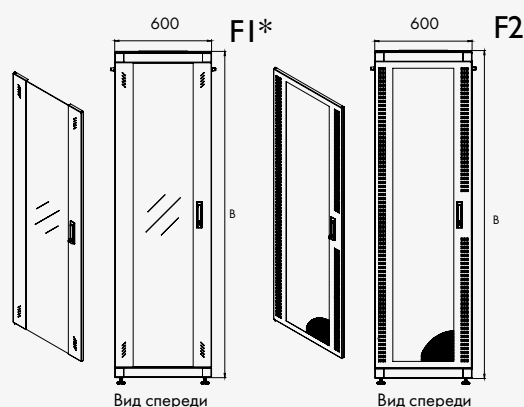
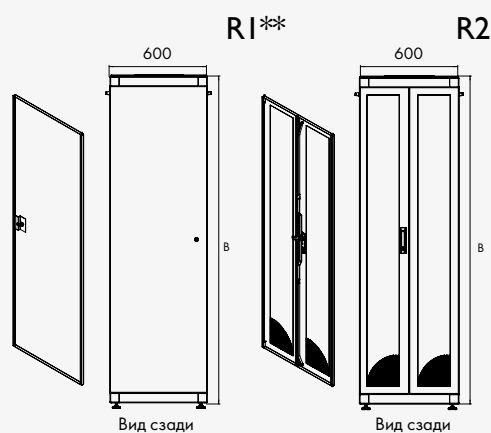
Изделия серии EUROline	Высота, U	Ширина и глубина
EU	HNU	WD
EU	42U	61

- EU** : Напольные шкафы EUROline  
**HNU** : Высота, U  
**WD** : Ширина и глубина

**ОПЦИИ**
**MX - FX - RX**

Выбор цвета	Выбор передней двери	Выбор задней двери
MX	FX	RX
B G	F1* F2	R1** R2

- MX** : Выбор цвета  
**B** = черный RAL 9005   
**G** = светло-серый RAL 7035 
- FX** : Выбор передней двери  
**F1\*** = одностворчатая дверь из ударопрочного стекла с металлической рамой по левому и правому краю, замок с ручкой, запираение в одной точке  
**F2** = одностворчатая перфорированная на 63% дверь с металлической рамой по периметру, замок с ручкой, запираение в одной точке
- RX** : Выбор задней двери  
**R1\*\*** = одностворчатая металлическая задняя дверь с цилиндрическим замком, запираение в одной точке  
**R2** = двухстворчатая, перфорированная на 63% передняя дверь, запираение в трех точках

**FX**  
**Выбор передней двери**

**RX**  
**Выбор задней двери**


B = Высота шкафа

\* F1 – стандартная передняя дверь.

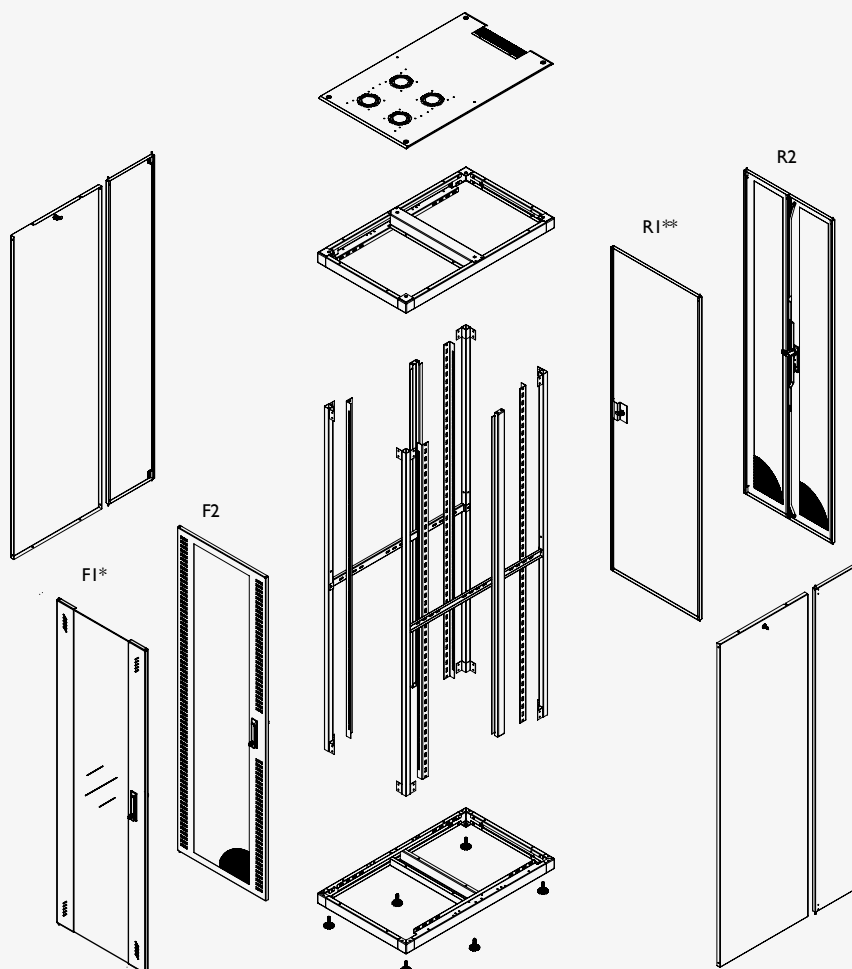
\*\* R1 – стандартная задняя дверь.

# Напольные шкафы **EUROline**



ТЕХНИЧЕСКИЕ ЭСКИЗЫ

600x1000 мм – 42U



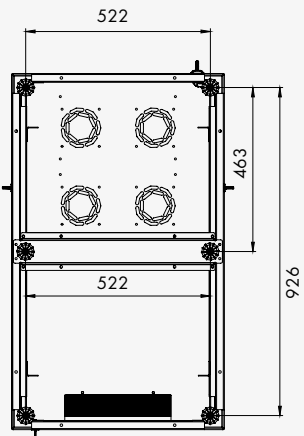
Покомпонентное изображение

## Напольные шкафы 19" серии EUROline 600 x 1000 мм

Артикул	Размеры изделия (мм)	Высота (U)	Габаритная ширина (мм)	Габаритная глубина (мм)	Глубина внутреннего пространства (мм)	Высота внутреннего пространства (мм)	Высота без регулируемых опор (мм)	Высота с регулирующими опорами (мм)	Высота с роликами (мм)
EU42U61	42U 600x1005	42	600	1005	702,5	1960	2025	2040	2110

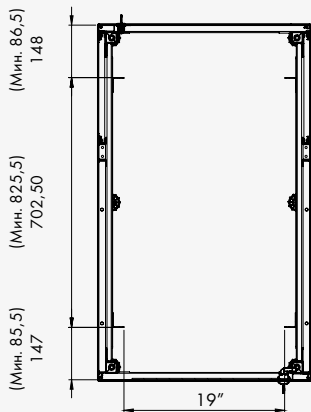
\* F1 – стандартная передняя дверь.

\*\* R1 – стандартная задняя дверь.

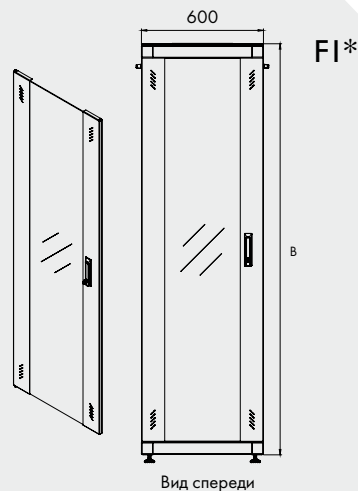


Вид снизу\*

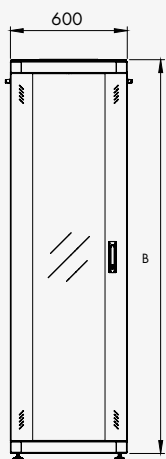
Примечание: \*Нижняя панель отсутствует, показана крыша шкафа



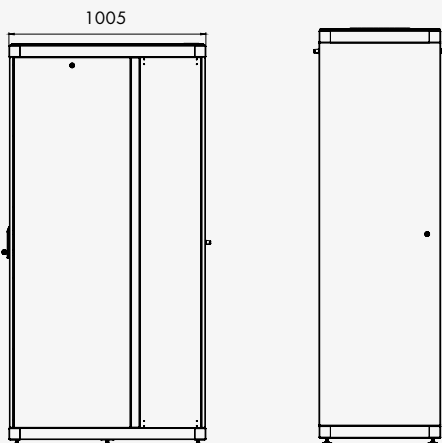
Полезная ширина



Вид спереди

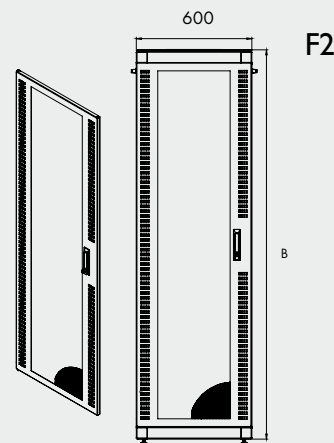


Вид спереди

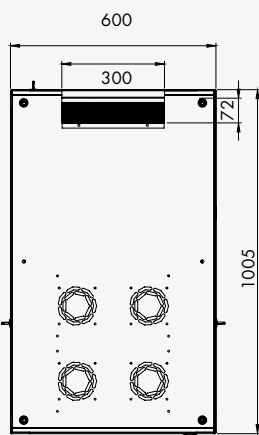


Вид сбоку

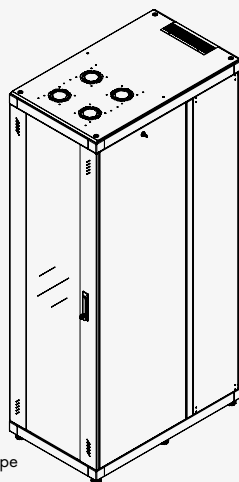
Вид сзади



Вид спереди



Вид сверху



Вид в сборе

B = Высота шкафа

\* F1 – стандартная передняя дверь





### ПОРЯДОК ВЫБОРА НАПОЛЬНОГО ШКАФА

Вдобавок к артикулу продукта Estar, на странице с описанием каждого изделия приведена подробная информация, благодаря которой вы сможете понять, насколько оно соответствует вашим требованиям.

Каждый раздел каталога, в котором представлены напольные или настенные шкафы, содержит сведения о структуре артикула основного решения и доступных для него опций.

Представленный ниже пример иллюстрирует пошаговый выбор необходимых опций.

#### Артикул изделия имеет следующую структуру:

Наименование серии + Высота в U (ННУ) + Ширина и глубина (WD)

#### Артикул доступных для изделия опций имеет следующую структуру:

Выбранный цвет (MX) + Выбранная передняя дверь (FX) + Выбранная задняя дверь (RX)

### КАК ВЫБИРАТЬ ОПЦИИ

#### Шаг 1

Выберите артикул изделия.

Например: **EU42U88** или **EU42U81**

#### Шаг 2

По таблице выберите цвет и поместите его после артикула.

Например: **EU42U88 - G** (MX = варианты выбора цвета для кода MX указаны на следующей странице) **ИЛИ**  
**EU42U81 - G** (MX = варианты выбора цвета для кода MX указаны на следующей странице)

#### Шаг 3

Выберите переднюю дверь и поместите ее код после кода цвета **MX**.

Например: **EU42U88 - G - FI** (FX = варианты выбора передней двери для кода FX указаны на следующей странице) **ИЛИ**  
**EU42U81 - G - FI** (FX = варианты выбора передней двери для кода FX указаны на следующей странице)

#### Шаг 4

Выберите заднюю дверь и поместите ее код после кода передней двери **FX**.

Например: **EU42U88 - G - FI - RI** (RX = варианты выбора задней двери для кода RX указаны на следующей странице) **ИЛИ**  
**EU42U81 - G - FI - RI** (RX = варианты выбора задней двери для кода RX указаны на следующей странице)

**СТРУКТУРА АРТИКУЛА ОСНОВНОГО РЕШЕНИЯ**

**EU - HNU - WD**

Изделия серии EUROline	Высота, U	Ширина и глубина
EU	HNU	WD
EU	32U	88
	36U	
	42U	
	42U	81

**EU** : Напольные шкафы EUROline

**HNU** : Высота, U

**WD** : Ширина и глубина

**ОПЦИИ**

**MX - FX - RX**

Выбор цвета	Выбор передней двери	Выбор задней двери
MX	FX	RX
B	F1**	R1***
G	F2*	R3
	R3*	R3*
		F2*

**MX** : Выбор цвета

**B**= черный RAL 9005

**G**= светло-серый RAL 7035

**FX** : Выбор передней двери

**F1\*\***= двустворчатая дверь из ударопрочного стекла с металлической рамой по левому и правому краю, замок с ручкой, запирание в трех точках

**F2\***= одностворчатая перфорированная на 63% дверь с металлической рамой по периметру, замок с ручкой, запирание в одной точке

**R3\***= двухстворчатая, перфорированная на 63% передняя дверь, запирание в трех точках

**RX** : Выбор задней двери

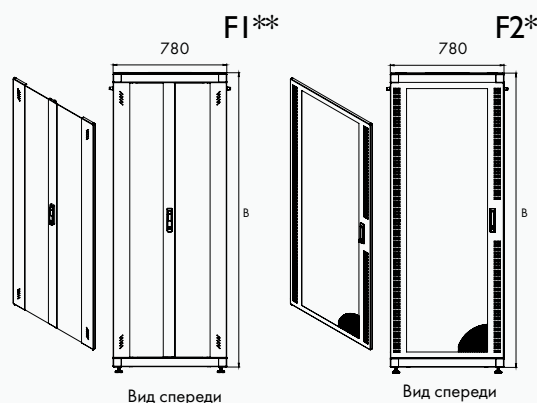
**R1\*\*\***= двухстворчатая задняя дверь, запирание в трех точках

**R2**= одностворчатая металлическая задняя дверь с цилиндрическим замком, запирание в одной точке

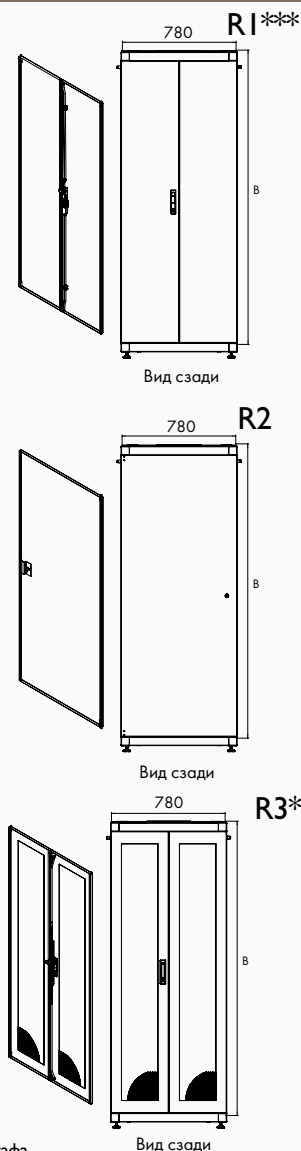
**R3\***= двухстворчатая, перфорированная на 63% передняя дверь, запирание в трех точках

**F2\***= одностворчатая перфорированная на 63% дверь с металлической рамой по периметру, замок с ручкой, запирание в одной точке

**FX**  
Выбор передней двери



**RX**  
Выбор задней двери



B = Высота шкафа

\* Двери R3 и F2 могут устанавливаться как спереди, так и сзади

\*\* F1 – стандартная передняя дверь.

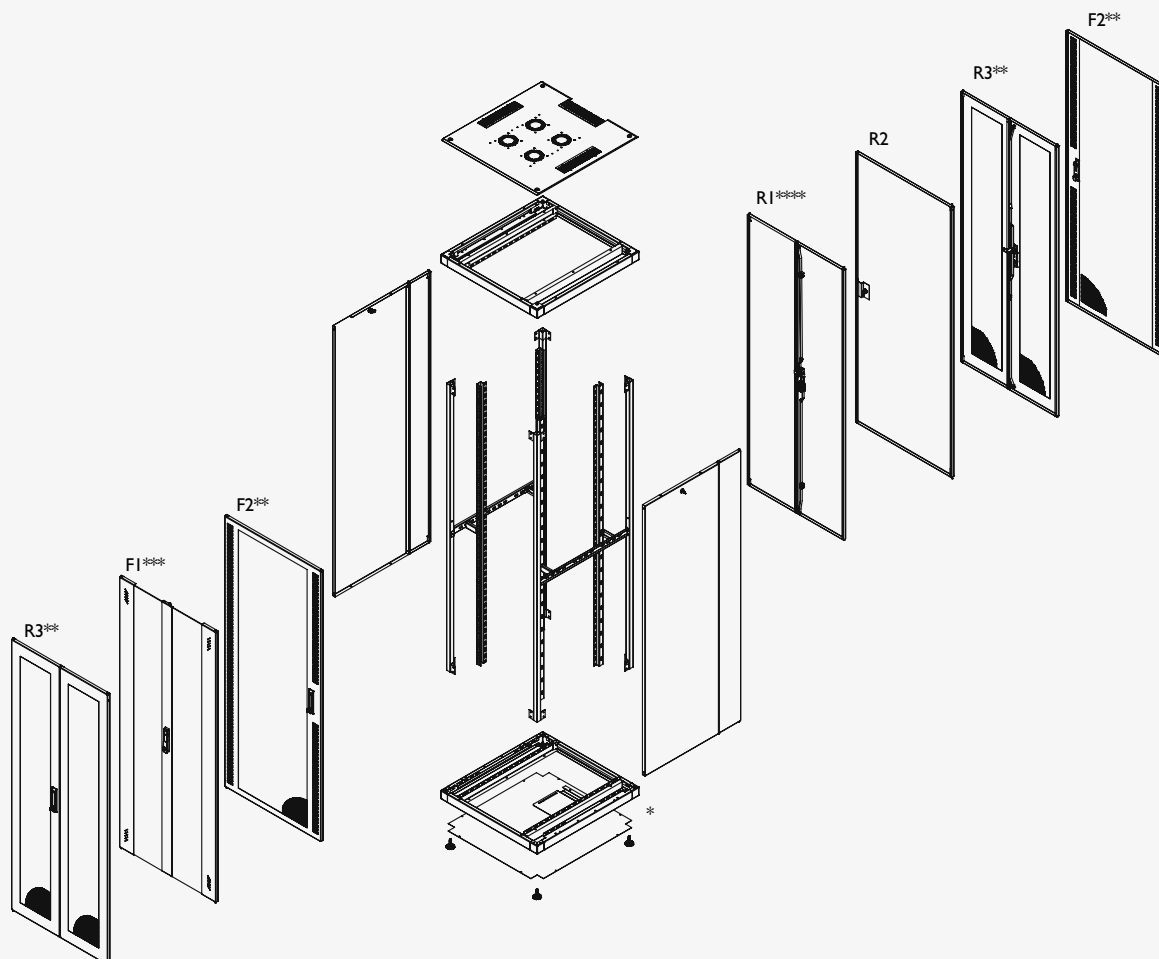
\*\*\* R1 – стандартная задняя дверь.

# Напольные шкафы **EUROline**



ТЕХНИЧЕСКИЕ ЭСКИЗЫ

800x800 мм – 32U/36U/42U



Покомпонентное изображение

## Напольные шкафы 19" серии EUROline 800x800 мм

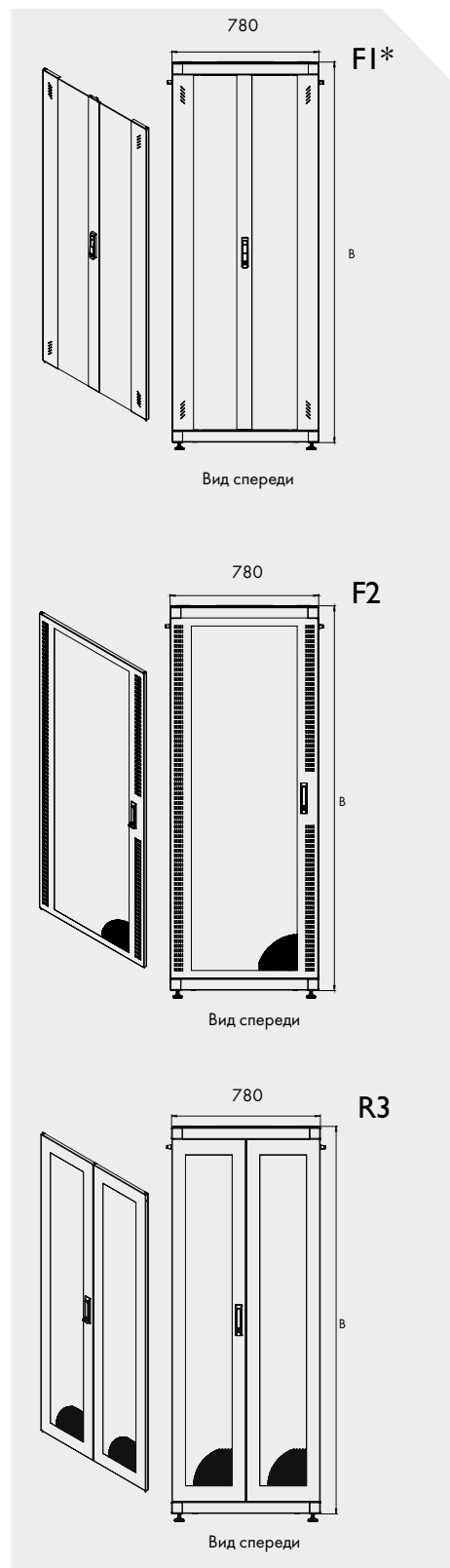
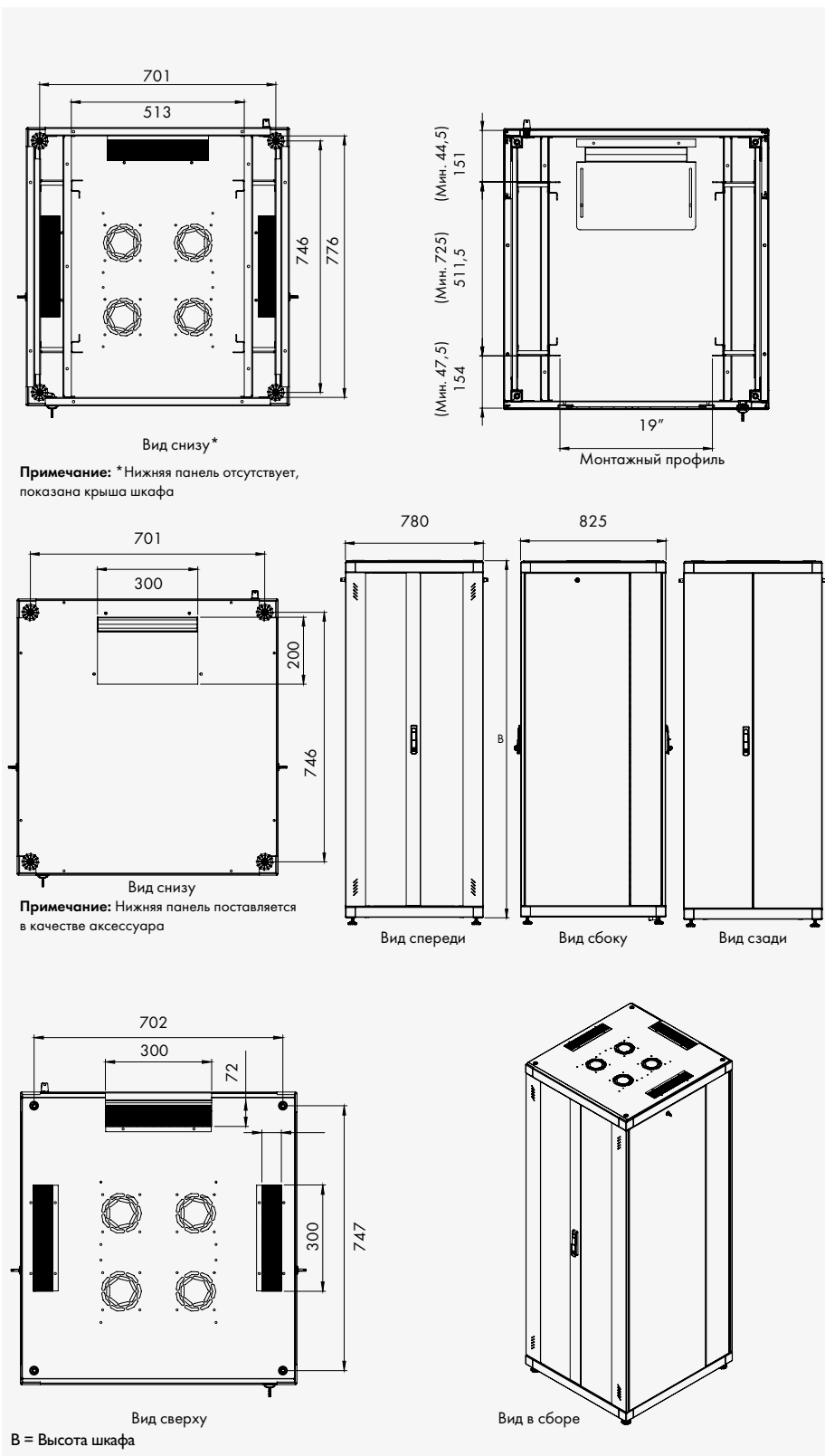
Артикул	Размеры изделия (мм)	Высота (U)	Габаритная ширина (мм)	Габаритная глубина (мм)	Глубина внутреннего пространства (мм)	Высота внутреннего пространства (мм)	Высота без регулируемых опор (мм)	Высота с регулируемыми опорами (мм)	Высота с роликами (мм)
EU32U88	32U 780x825	32	780	825	511,5	1515	1525	1540	1655
EU36U88	36U 780x825	36	780	825	511,5	1630	1755	1770	1840
EU42U88	42U 780x825	42	780	825	511,5	1960	2025	2040	2110

\* Нижняя панель поставляется в качестве аксессуара.

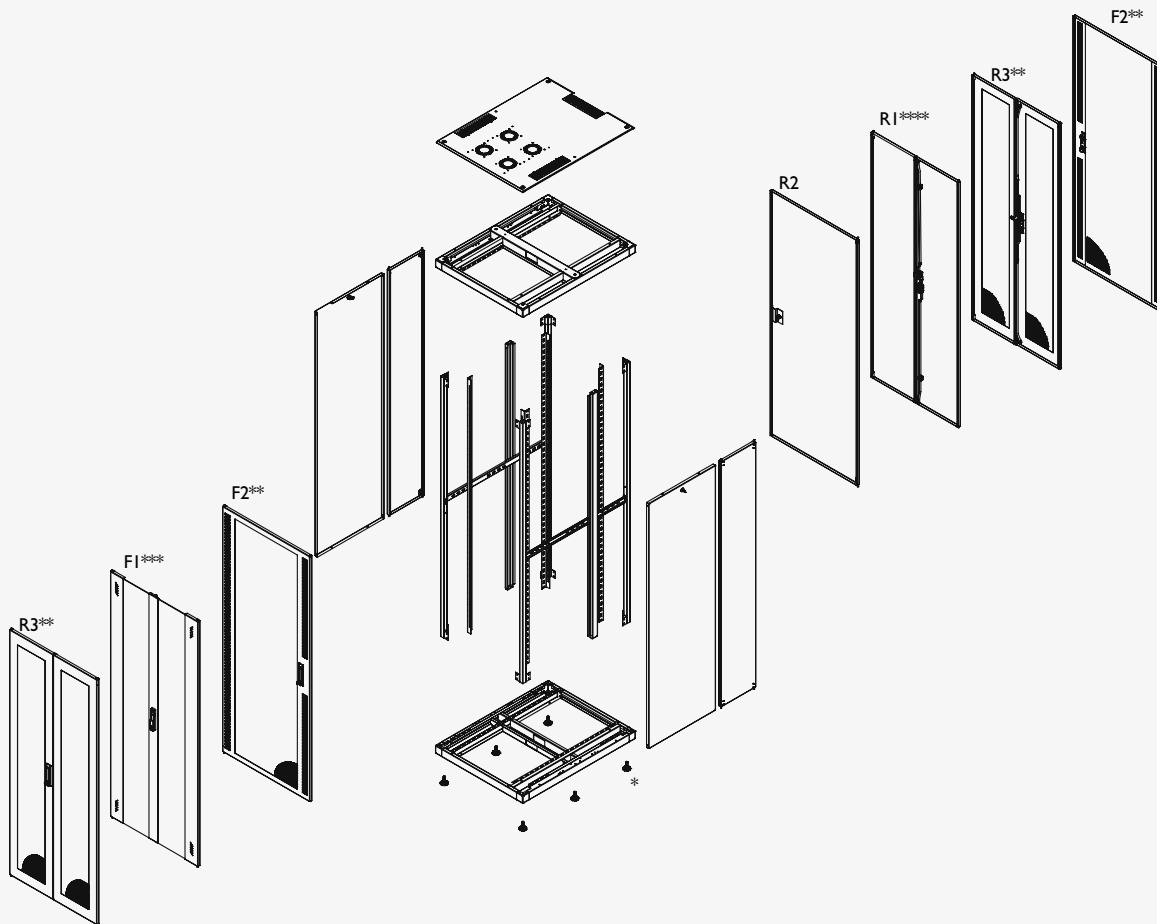
\*\* Двери R3 и F2 могут устанавливаться как спереди, так и сзади.

\*\*\* F1 – стандартная передняя дверь.

\*\*\*\* R1 – стандартная задняя дверь.



\* FI – стандартная передняя дверь



Покомпонентное изображение

### Напольные шкафы 19" серии EUROline 800 x 1000 мм

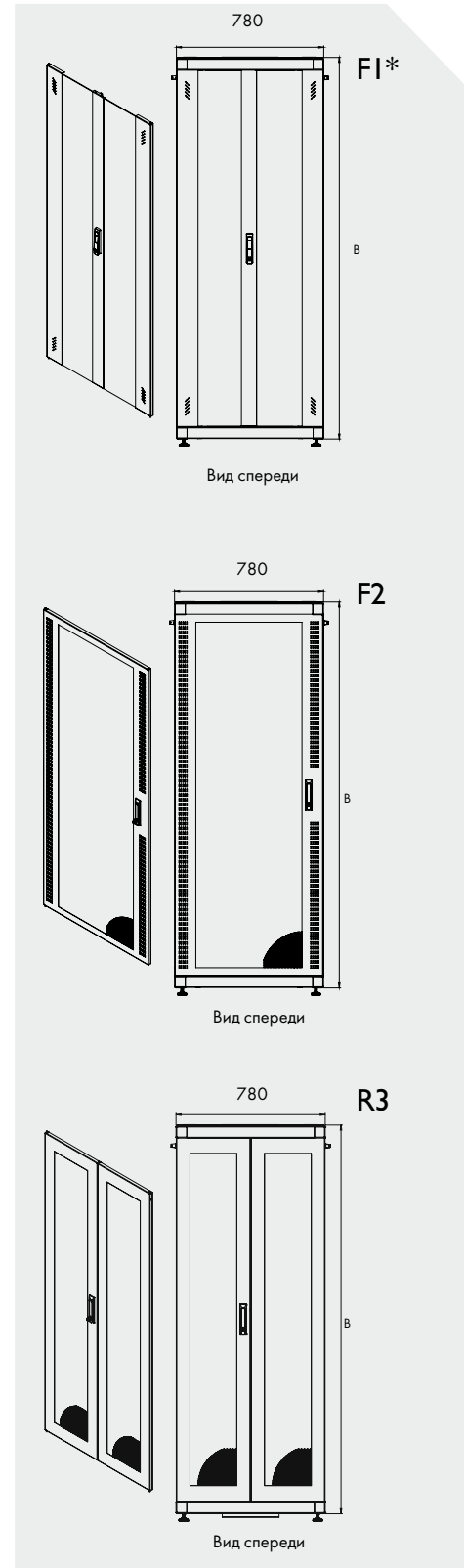
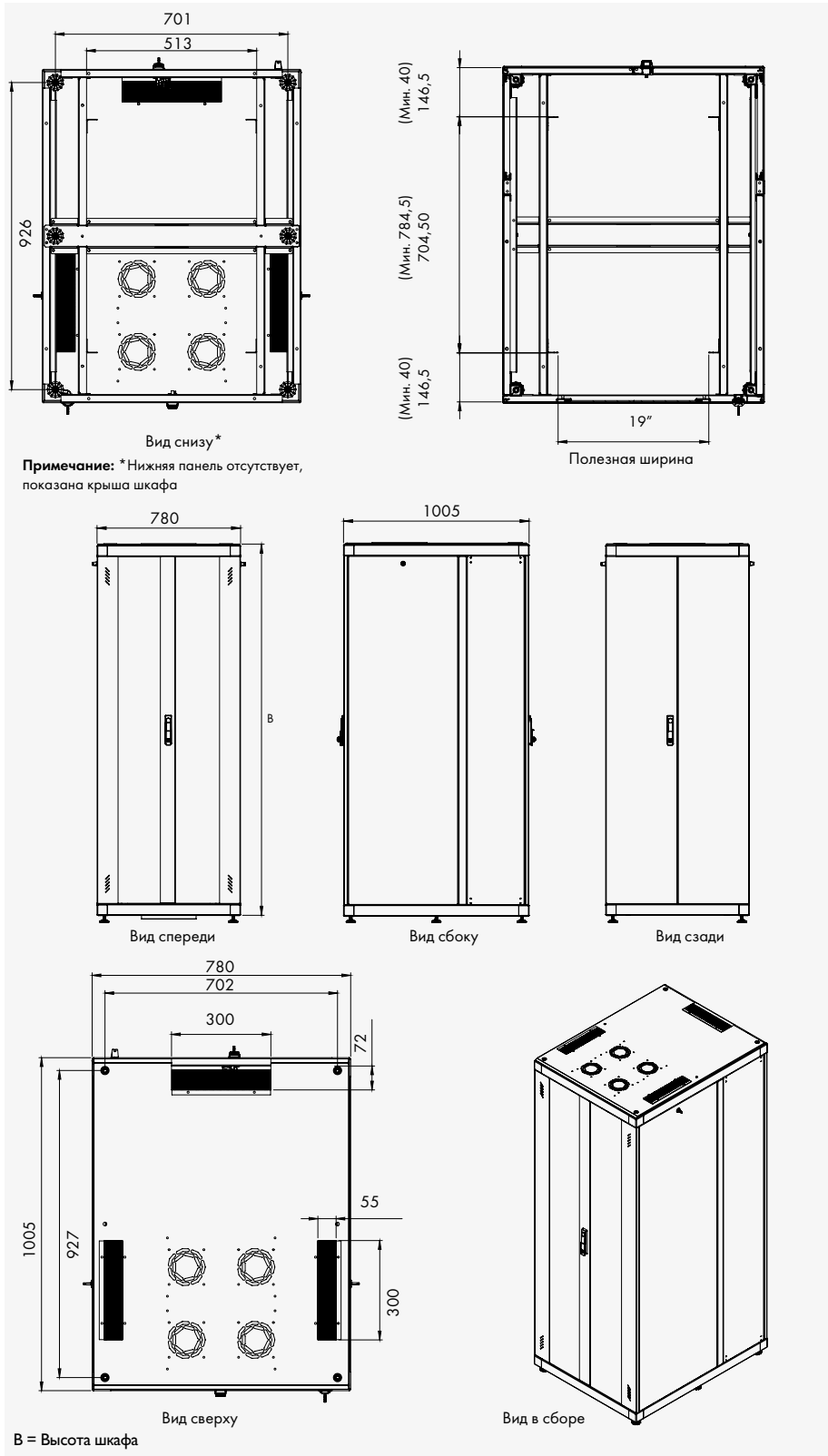
Артикул	Размеры изделия (мм)	Высота (U)	Габаритная ширина (мм)	Габаритная глубина (мм)	Глубина внутреннего пространства (мм)	Высота внутреннего пространства (мм)	Высота без регулируемых опор (мм)	Высота с регулируемыми опорами (мм)	Высота с роликами (мм)
EU42U81	42U 780 x 1005	42	780	1005	704,5	1960	2025	2040	2110

\* Нижняя панель поставляется в качестве аксессуара.

\*\* Двери R3 и F2 могут устанавливаться как спереди, так и сзади.

\*\*\* F1 – стандартная передняя дверь.

\*\*\* R1 – стандартная задняя дверь.



\* F1 – стандартная передняя дверь



### ИСПЫТАНИЯ И СЕРТИФИКАЦИЯ

#### Соответствие требованиям охраны окружающей среды

EN61587-1/4.2, IEC 60068-2-1, IEC 60068-2-2, IEC 60068-2-30, IEC 60917 и IEC 60297

#### Стойкость к воздействию промышленной среды

EN61587-1/4.3, IEC 60068-2-42, IEC 60068-2-43 и IEC 60068-2-49, IEC 60068-2-1, IEC 60917 и IEC 60297

#### Механические испытания каркаса

EN61587-1 / 5.2.1, IEC 60917 и IEC 60297

#### Стойкость к статическим механическим нагрузкам

EN61587-1 / 5.2.2, IEC 60917 и IEC 60297

#### Стойкость к динамическим механическим

нагрузкам, вибрациям и ударам

EN61587-1 / 5.3.1, EN61587-1 / 5.3.3, IEC 60917, IEC 60297, IEC 62208

#### Целостность цепи заземления

EN61587-1 / 6.2, IEC 60917 и IEC 60297

#### Огнестойкость и пожаробезопасность

EN61587-1 / 6.3, IEC 60917 и IEC 60297

#### Стойкость к коррозии

ISO9227 и ASTM B 117-85, IEC 60917 и IEC 60297

#### Степень защиты

IP00. При установке нижней панели степень защиты

становится равной IP20

IP20 согласно EN61587-1 / 6.4, IEC 60529, IEC 60917 и IEC 60297

#### Транспортировка

ETS300019-1-2 Класс 2.3

#### Хранение

ETS300019-1-1 Класс 1,2

#### Безопасность

EN60950 – LVD

### СЕРТИФИКАЦИЯ МАТЕРИАЛОВ И КОМПЛЕКТУЮЩИХ

#### Листовая сталь

DIN EN 10130 – 99 Eregli DC- 01 6112, 7122, RoHS

#### Порошковое покрытие, нанесенное методом электростатического распыления

ISO 9001, ISO2178, ISO 2813, ISO 6272, ISO 8130-5, ISO 8130-3

#### Вентилятор

ISO 9001, CE (89/336/EEC EMC, 73/23/EEC LVD), RoHS

#### Стекло

ISO 9001, EN 12150 - I:2000 закаленное и небьющееся

#### Крепеж

DIN 7985, DIN 965, DIN 7981, DIN 934, DIN 985, DIN 933, RoHS

#### Ролики

TS EN 12530, TS EN 12532, RoHS

#### Замок

DIN 1743, DIN 53571, RoHS

### ОСНОВНЫЕ ОСОБЕННОСТИ

Вертикальные стойки каркаса отличаются эстетичным дизайном и для повышения жесткости выполнены из замкнутого профиля 30x30 мм с углом сгиба 90 градусов. По углам имеются четыре фальцованные сварные гнезда. Вертикальные стойки соединяются с верхней и нижней рамами из профиля с 5 сгибами. Высокая прочность верхней и нижней рам обеспечивается 20 сгибами составляющих их профилей. Кроме того, в шкафах размером 600 x 1000 мм и 800 x 1000 мм имеются дополнительные профили с 5 сгибами. Таким образом, общее число сгибов достигает 25, что обеспечивает повышенную жесткость. Конструкция испытана на статическую механическую нагрузку по трем осям в соответствии с EN 61587-1 / 5.2.1 и 5.2.2, а также на стойкость к внешнему механическому воздействию в соответствии с EN 61587-1 / 5.3.3. Верхняя и нижняя – каркасы из профиля, которые крепятся к вертикальным профилям высокопрочными винтами, обеспечивая модульность конструкции. Нижняя рама открыта, позволяет пропускать большие жгуты кабелей и может быть закрыта при помощи сдвижной крышки (опция).

Прорезиненный край сдвижной крышки с прорезиненным краем фиксирует кабели и защищает их от повреждения при вводе внутрь шкафа. Шкафы шириной 600 мм оснащаются одностворчатой сплошной металлической задней дверью, запираемой и съемной. Встроенный цилиндрический замок имеет одну точку запираения. Шкафы шириной 800 мм оснащаются сплошной металлической двухстворчатой задней дверью с замком с ручкой и тремя точками запираения. Доступные варианты представлены на стр. 71-77-81. Угол раскрытия задних дверей составляет 220 градусов. Боковые панели – с защелками, запираемые на ключ; их можно снимать. В шкафах глубиной 1000 мм обе боковые панели состоят из двух частей, что обеспечивает простоту транспортировки и обслуживания. Основная функциональная боковая панель – запираемая и съемная. Меньшая боковая панель крепится изнутри винтами. Разделительный профиль снимает механическую нагрузку с основной боковой панели, что обеспечивает повышенную прочность. Передняя дверь шкафов шириной 600 мм – одностворчатая стеклянная, с металлической рамой по левому и правому краю, с замком с ручкой и запираением в одной точке. Шкафы шириной 800 мм оборудуются двухстворчатой стеклянной дверью, обрамленной по левому и правому краю металлической рамой, а также замком с ручкой с запираением в трех точках. Передние двери имеют угол раскрытия 220 градусов, они запираемые, съемные и оборудуются замком с ручкой. Доступные варианты представлены на стр. 71-77-81. Верхняя панель имеет специальное отделение для установки до шести вентиляторов. Монтажные угловые профили 19", по 2 шт. (спереди и сзади), являются частью интерьера шкафа и позволяют изменять монтажную глубину. Возможно соединение шкафов в ряд. В стандартный комплект поставки входят регулируемые по высоте опоры. Шкаф отвечает требованиям стандартов EN 61587-1, IEC 60917, IEC 60297, соответствует директиве RoHS, сертифицирован в соответствии с требованиями ГОСТ и TSE.

Шкафы производятся на нашем заводе, сертифицированном на соответствие стандартам производства ISO 14001:2004 «Система менеджмента окружающей среды» и ISO 9001:2008 «Система контроля качества».

## ТЕХНИЧЕСКАЯ СПЕЦИФИКАЦИЯ

### Номер таможенного тарифа

85380000 / 85381000 / 853710990019

### Шт. в упаковке

1

### Форма поставки

Плоская упаковка

### Установка

Напольная

### Масса размещаемого оборудования (кг)

500

### Сертификация изделия

TSE, ГОСТ

### Отделка поверхностей

Текстурное порошковое покрытие, нанесенное методом электростатического распыления, толщина слоя краски 80 +/- 5 мкм, испытано в соответствии с IEC 60068-2-1, 2-2, 2-30, 2-42, 2-43, 2-49, 2-11

### СТАНДАРТНОЕ ИЗДЕЛИЕ

#### Стандартный цвет

RAL 7035, RAL 9005

#### Цвет стандартной наклейки

Красный

#### Степень защиты

IP00. При установке нижней панели степень защиты становится равной IP20

### ПЕРЕДНЯЯ ДВЕРЬ

Ударопрочное стекло с металлическим обрамлением справа и слева

#### Стекло

Толщина 4 мм, дымчатого цвета, ударопрочное, закаленное, безопасное

#### Конструкция передней двери

Одностворчатая – для шкафов шириной 600 мм

Двустворчатая – для шкафов шириной 800 мм

#### Замок передней двери

Замок с ручкой, запираение в одной точке – для шкафов шириной 600 мм

Замок с ручкой, запираение в одной точке – для шкафов шириной 800 мм

#### Материал уплотнения

Высокоплотный полиуретан в соответствии с DIN 53479, DIN 53505

#### Петли

Подпружиненные

#### Угол открытия двери

135 градусов

### БОКОВЫЕ ПАНЕЛИ

Сплошные металлические, толщина 1,2 мм, 2 шт. (левая и правая)

#### Конструкция

Запираемая, съемная, с замком.

#### Замок

Цилиндрический с запираением в одной точке

### ЗАДНЯЯ ДВЕРЬ

Металлическая толщиной 1,2 мм

### Конструкция задней двери

Одностворчатая, запираемая, съемная

#### Замок задней двери

Цилиндрический с запираением в одной точке, для шкафов шириной 600 мм

Цилиндрический с запираением в трех точках, для шкафов шириной 800 мм

#### Петли

Подпружиненные

#### Угол открытия двери

220 градусов

### КРЫША

Металлическая толщиной 1,2 мм

#### Конструкция крыши

Обеспечивает эффективную вентиляцию

### КАРКАС

#### Верхнее и нижнее основания

Металлические, толщина 2 мм

#### Конструкция верхнего и нижнего оснований

Рамы основания – сварные, со сварными угловыми гнездами для установки стоек

#### Стойки

Сплошные металлические, из замкнутого профиля толщиной 1,5 мм

#### Конструкция стоек

Изготовлены из профиля с 4 сгибами. Крепятся к винтам верхнему и нижнему основаниям

### ВНУТРЕННИЕ ДЕТАЛИ

#### Монтажные угловые профили 19"

Сплошные металлические, толщина 1,5 мм, С-образные с 3 сгибами для всех моделей / Г-образные для шкафов с глубиной D = 1000 мм, с маркировкой высоты в U 2 шт. сзади и 2 шт. спереди, позволяют устанавливать аппаратуру шириной 19"

Свободное пространство между аппаратурой и передней дверью: от 145 до 155 мм в зависимости от глубины шкафа (точные размеры указаны на соответствующих эскизах).

Оцинкованные, пассивированные, толщина покрытия 8-12 мкм. Возможность изменения монтажной глубины

#### Профили Ω-образного сечения

Сплошные металлические с 6 сгибами, толщина 1,5 мм, 2 шт. слева, 2 шт. справа, для шкафов высотой 26U и более

### ОПЦИИ

#### Выбор передней двери

Шкафы различной ширины и глубины оборудуются разными передними дверями, см. стр. 71-77-81.

#### Выбор задней двери

Шкафы различной ширины и глубины оборудуются разными задними дверями, см. стр. 71-77-81.



Если необходимы опции, отличные от указанных, обратитесь в отдел продаж.



# Аксессуары для напольных шкафов **EUROline**



## ЧАСТО ИСПОЛЬЗУЕМЫЕ АКСЕССУАРЫ ДЛЯ ШКАФОВ EUROLINE

Компания Estar предлагает широкий выбор аксессуаров: неподвижно закрепляемые или выдвижные полки, вентиляторы, системы охлаждения, кабельные органайзеры, кабельные кольца, лотки, цоколь и т.д.

\* Артикулы и описания прочих аксессуаров см. на стр. 173-213.

При заказе следует указать необходимый цвет. В = черный RAL 9005 и G = светло-серый RAL 7035

### Таблица выбора часто используемых аксессуаров



EUROline / Полки	Размеры шкафа (мм)**				
	600 x 600	600 x 800	600 x 1000	800 x 800	800 x 1000
Стационарные полки	M44SBR60	M44SBR80	M44SBR100	M44SBR80	M44SBR100
Выдвижные полки	M44HRK60	M44HRK80	–	M44HRK80	–



EUROline / Вентиляторы	Размеры шкафа (мм)**				
	600 x 600	600 x 800	600 x 1000	800 x 800	800 x 1000
Вентиляторный модуль с 2 вентиляторами и выключателем	M35HV2F	M35HV2F	M35HV2F	M35HV2F	M35HV2F
Вентиляторный модуль с 4 вентиляторами и выключателем	M35HV4F	M35HV4F	M35HV4F	M35HV4F	M35HV4F
Вентиляторный модуль с 2 вентиляторами и термостатом	M35HV2FT	M35HV2FT	M35HV2FT	M35HV2FT	M35HV2FT
Вентиляторный модуль с 4 вентиляторами и термостатом	M35HV4FT	M35HV4FT	M35HV4FT	M35HV4FT	M35HV4FT



EUROline / Кабельные органайзеры	Размеры шкафа (мм)**				
	600 x 600	600 x 800	600 x 1000	800 x 800	800 x 1000
Кабельный органайзер 1U (5 колец)	E44ORG1U	E44ORG1U	E44ORG1U	E44ORG1U	E44ORG1U
Вертикальный кабельный органайзер	–	–	–	M44ORGXXMFx	M44ORGXXMFx

XX= размер шкафа в U



EUROline / Блоки распределения питания	Размеры шкафа (мм)**				
	600 x 600	600 x 800	600 x 1000	800 x 800	800 x 1000
Блок из 6 розеток, авт. выключатель 1x16A, высота 1U	M446AL	M446AL	M446AL	M446AL	M446AL
Блок с 9 розетками, авт. выключатель 1x16A, высота 2U	M449ALC	M449ALC	M449ALC	M449ALC	M449ALC



EUROline / Ролики	Размеры шкафа (мм)**				
	600 x 600	600 x 800	600 x 1000	800 x 800	800 x 1000
Ролики для перемещения	M22DRTGR1 EU	M22DRTGR1 EU	M22DRTGR1 EU	M22DRTGR1 EU	M22DRTGR1 EU
Крепеж/болт М6, шайба, гайка (комплект из 20 шт.)	KFS6X15	KFS6X15	KFS6X15	KFS6X15	KFS6X15

\* Уточняйте размеры на странице с техническими эскизами.

# ECOLine – ECOLine SERVER

Напольные шкафы



Сокращение  
**%50\***  
транспортных  
расходов

- Модульная конструкция
- Поставляется в разобранном виде в компактной плоской упаковке
- Простая и быстрая сборка
- Простая транспортировка
- Безопасность и надежность

\* В зависимости от количества и размеров

# ECOLine – ECOLine SERVER

## Напольные шкафы



600×600 – 600×800 – 800×800 – 600×1000

### Напольные шкафы ECOLine



16U 22U 32U 42U



600×600\*



600×800\*



42U



800×800\*

### Напольные шкафы ECOLine SERVER



26U 36U 42U



600×1000\*



**“Неоткрывающиеся боковые панели используются в качестве вертикальных рам, что обеспечивает жесткость конструкции и простоту сборки.”**

- 19”
- МОДУЛЬНАЯ КОНСТРУКЦИЯ
- ВЫСОКОЕ КАЧЕСТВО
- ИДЕАЛЬНО ВПИСЫВАЮТСЯ В ЛЮБОЙ ИНТЕРЬЕР
- БЕЗОПАСНОСТЬ И НАДЕЖНОСТЬ
- КОНКУРЕНТНЫЕ ЦЕНЫ

Значения, измеренные компанией Estap:

- Расчетное время сборки одним рабочим: 8 мин.
- В один 40-футовый контейнер помещается от 100 до 150 комплектов шкафов

\* Уточняйте размеры на странице с техническими эскизами.

**СТАНДАРТНЫЕ РАЗМЕРЫ:**

Высота: 16U, 22U, 32U, 42U

Ширина: 600 мм

Глубина: 600 мм и 800 мм

Высота: 42U

Ширина: 800 мм

Глубина: 800 мм

**МАССА РАЗМЕЩАЕМОГО  
ОБОРУДОВАНИЯ: 400 кг****ЦВЕТ:**

Черный RAL 9005

Светло-серый RAL 7035

**СООТВЕТВИЕ СТАНДАРТАМ:**

ISO 9001:2008 «Система контроля качества»

ISO 14001:2004 «Система экологического менеджмента»

Монтажная ширина 19" согласно IEC 297-1

EN 61587-1 «Конструкции механические

для электронного оборудования»

Габаритные размеры шкафа соответствуют IEC 297-2

**ОСНОВНЫЕ ОСОБЕННОСТИ**

- Надежно запираемые передняя и задняя двери с подпружиненными петлями.
- Запираемые передние и задние двери, которые могут быть сняты при необходимости. Передняя дверь имеет вставку из дымчатого ударопрочного стекла, расположенную по всей высоте и оснащенную декоративными накладками, а также встроенный замок с ручкой и с запираением в одной точке.
- Неоткрывающиеся боковые панели используются в качестве вертикальных рам, что обеспечивает дополнительную жесткость конструкции.
- Регулируемые передняя и задняя монтажные рейки обеспечивают гибкое конфигурирование.
- Металлические перекладки для усиления жесткости.
- Универсальные шкафы могут использоваться в помещениях различного типа и особенно хорошо подходят для демонстрации оборудования.
- Сверху предусмотрено место для установки системы охлаждения (система не входит в комплект поставки).
- Для максимального удобства предусмотрено несколько кабельных вводов.
- Нижний кабельный ввод оснащен сдвижной панелью. Сверху шкафа, а также сзади в верхней и нижней части расположены подготовленные (надрубленные) отверстия.
- Цельнометаллическое основание с кабельным вводом.





### ПОРЯДОК ВЫБОРА НАПОЛЬНОГО ШКАФА

Вдобавок к артикулу продукта Estar, на странице с описанием каждого изделия приведена подробная информация, благодаря которой вы сможете понять, насколько оно соответствует вашим требованиям.

Каждый раздел каталога, в котором представлены напольные или настенные шкафы, содержит сведения о структуре артикула основного решения и доступных для него опций.

Представленный ниже пример иллюстрирует пошаговый выбор необходимых опций.

#### Артикул изделия имеет следующую структуру:

Наименование серии + Высота в U (ННУ) + Ширина и глубина (WD)

#### Артикул доступных для изделия опций имеет следующую структуру:

Выбранный цвет (MX) + Выбранная передняя дверь (FX) + Выбранная задняя дверь (RX)

### КАК ВЫБИРАТЬ ОПЦИИ

#### Шаг 1

Выберите артикул изделия.

Например: **ECO42U66**

#### Шаг 2

По таблице выберите цвет и поместите его после артикула.

Например: **ECO42U66 - G** (MX = варианты выбора цвета для кода MX указаны на следующей странице)

#### Шаг 3

Выберите переднюю дверь и поместите ее код после кода цвета **MX**.

Например: **ECO42U66 - G - FI** (FX = варианты выбора передней двери для кода FX указаны на следующей странице)

#### Шаг 4

Выберите заднюю дверь и поместите ее код после кода передней двери **FX**.

Например: **ECO42U66 - G - FI - RI** (RX = варианты выбора задней двери для кода RX указаны на следующей странице)

**СТРУКТУРА АРТИКУЛА ОСНОВНОГО РЕШЕНИЯ**

**ECO - HNU - WD**

Изделия серии ECOfine	Высота, U	Ширина и глубина
ECO	HNU	WD
ECO	16U	66
	22U	68
	32U	
	42U	

- ECO** : Напольные шкафы ECOline
- HNU** : Высота, U
- WD** : Ширина и глубина

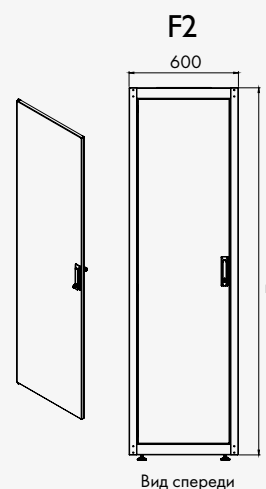
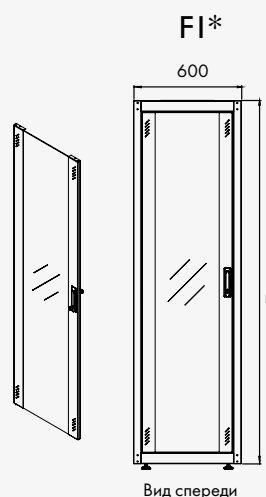
**OPTIONS**

**MX - FX - RX**

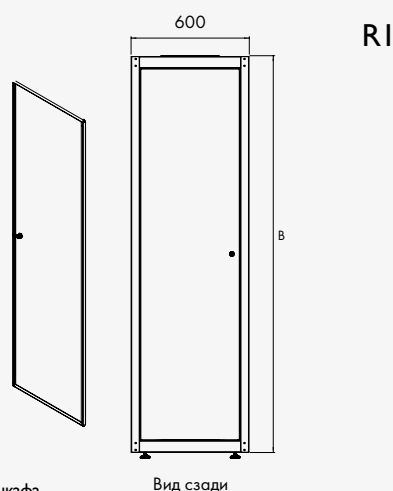
Выбор цвета	Выбор передней двери	Выбор задней двери
MX	FX	RX
B G	F1* F2	R1

- MX** : Выбор цвета
  - B**= черный RAL 9005
  - G**= светло-серый RAL 7035
- FX** : Выбор передней двери
  - F1\***= одностворчатая дверь из ударопрочного стекла с металлической рамой по левому и правому краю, замок с ручкой, запираение в одной точке
  - F2**= одностворчатая сплошная металлическая дверь, замок с ручкой, запираение в одной точке
- RX** : Выбор задней двери
  - R1**= одностворчатая сплошная металлическая дверь с цилиндрическим замком, запираение в одной точке

**FX**  
Выбор передней двери

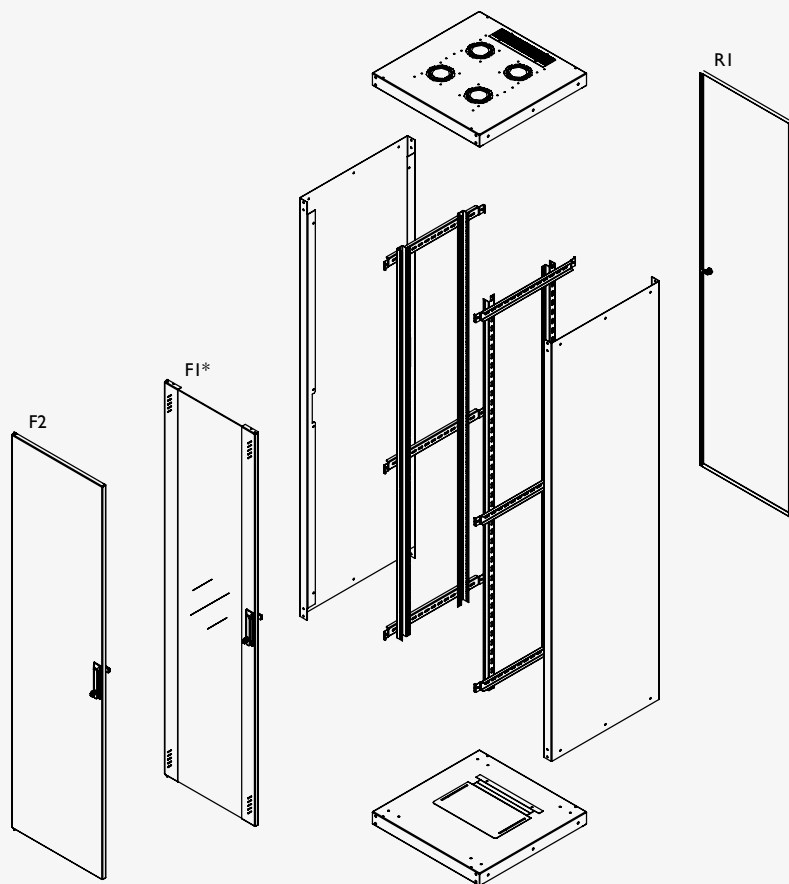


**RX**  
Выбор задней двери



B = Высота шкафа

\*F1 – стандартная передняя дверь

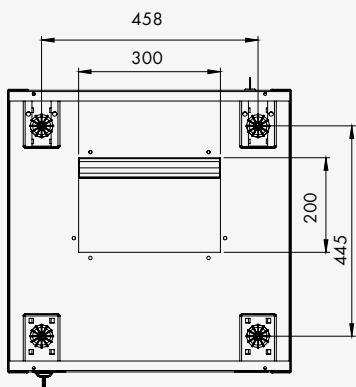


Покомпонентное изображение

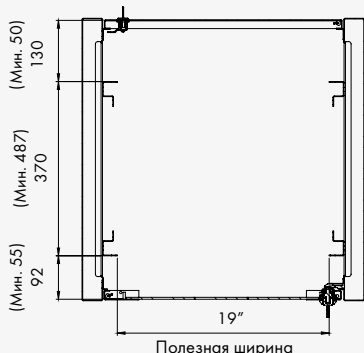
### Напольные шкафы 19" серии EUCOline 600 x 600 мм

Артикул	Размеры изделия (мм)	Высота (U)	Ширина: габаритная (мм)	Глубина: габаритная (мм)	Глубина: внутреннего пространства (мм)	Высота: внутреннего пространства (мм)	Высота: без регулируемых опор (мм)	Высота: с регулируемыми опорами (мм)	Высота: с роликами (мм)
ECO16U66	16U 600x600	16	600	600	370	715	855	870	930
ECO22U66	22U 600x600	22	600	600	370	980	1122	1137	1190
ECO32U66	32U 600x600	32	600	600	370	1425	1567	1582	1640
ECO42U66	42U 600x600	42	600	600	370	1870	2012	2027	2085

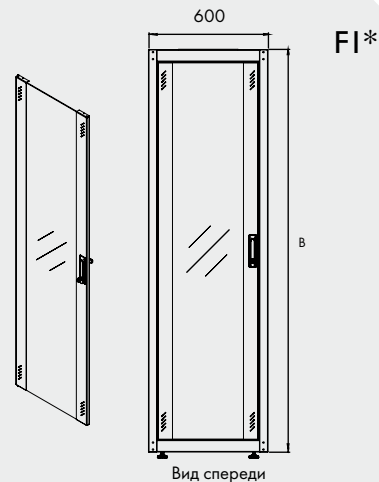
\* F1 – стандартная передняя дверь.



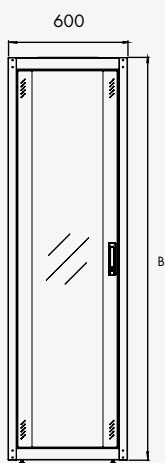
Вид снизу



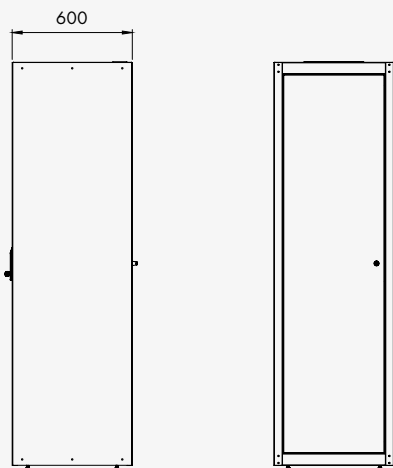
Полезная ширина



Вид спереди

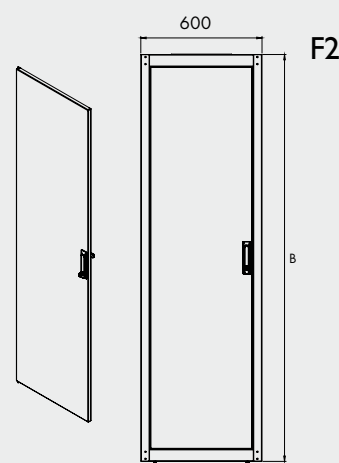


Вид спереди

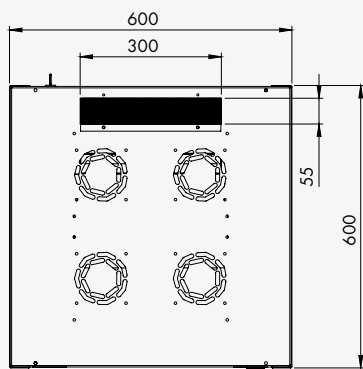


Вид сбоку

Вид сзади

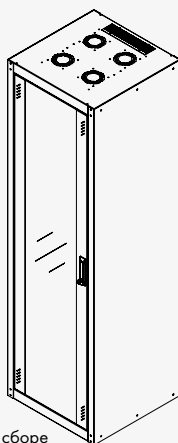


Вид спереди



Вид сверху

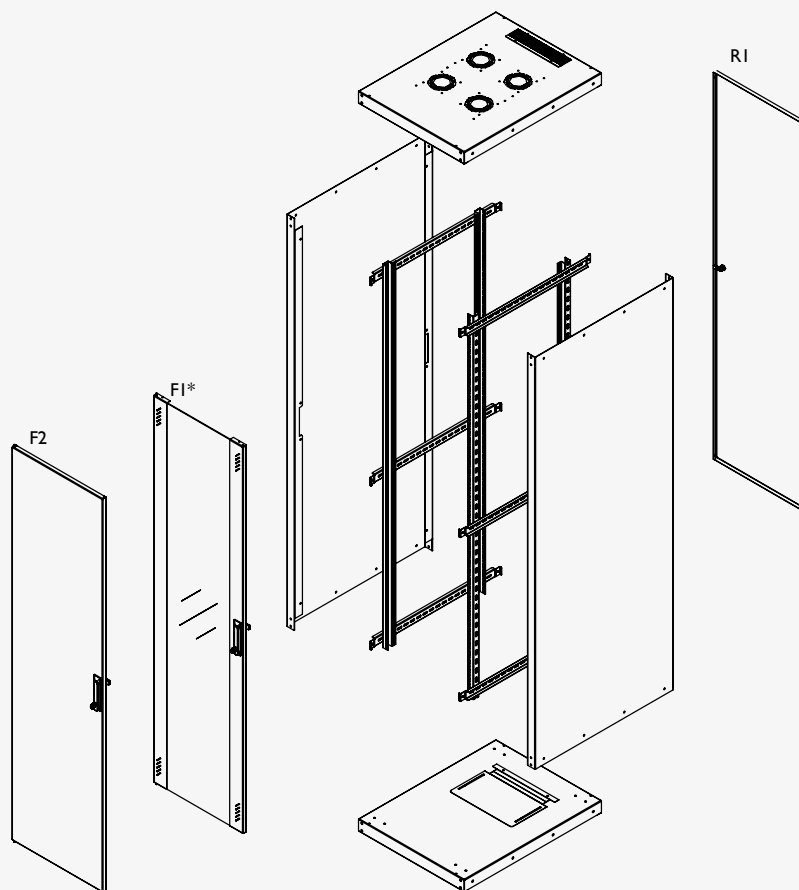
В = Высота шкафа



Вид в сборе

\* FI – стандартная передняя дверь



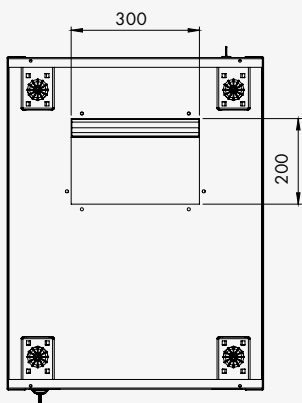


Покомпонентное изображение

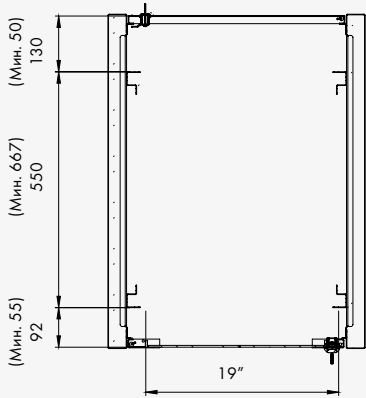
### Напольные шкафы 19" серии EUCOLine 600 x 800 мм

Артикул	Размеры изделия (мм)	Высота (U)	Ширина: габаритная (мм)	Глубина: габаритная (мм)	Глубина: внутреннего пространства (мм)	Высота: внутреннего пространства (мм)	Высота: без регулируемых опор (мм)	Высота: с регулируемые опорами (мм)	Высота: с роликами (мм)
ECO16U68	16U 600x780	16	600	780	550	715	855	870	930
ECO22U68	22U 600x780	22	600	780	550	980	1122	1137	1190
ECO32U68	32U 600x780	32	600	780	550	1425	1567	1582	1640
ECO42U68	42U 600x780	42	600	780	550	1870	2012	2027	2085

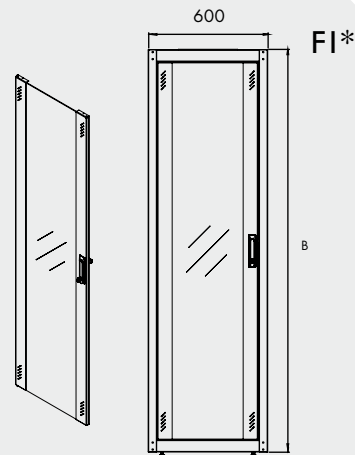
\* F1 – стандартная передняя дверь.



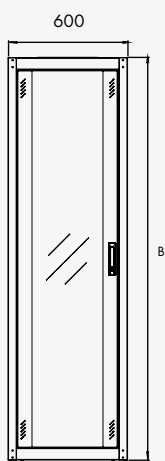
Вид снизу



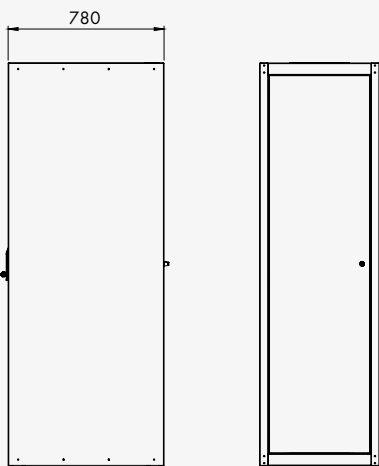
Полезная ширина



Вид спереди

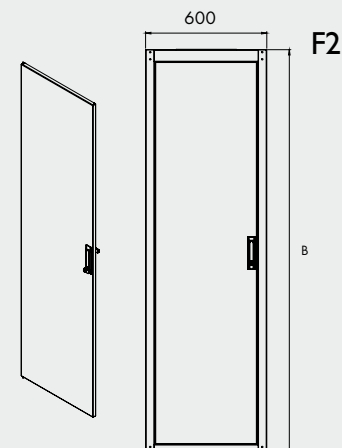


Вид спереди

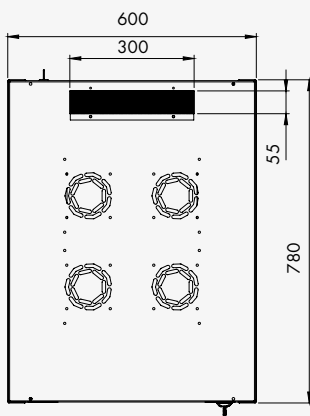


Вид сбоку

Вид сзади

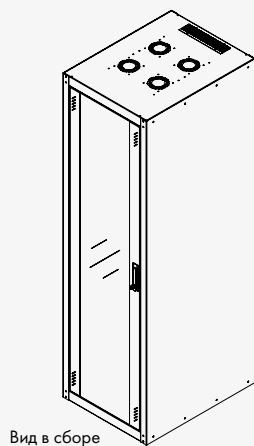


Вид спереди



Вид сверху

B = Высота шкафа



Вид в сборе

\*\* FI – стандартная передняя дверь.



### ПОРЯДОК ВЫБОРА НАПОЛЬНОГО ШКАФА

Вдобавок к артикулу продукта Estar, на странице с описанием каждого изделия приведена подробная информация, благодаря которой вы сможете понять, насколько оно соответствует вашим требованиям.

Каждый раздел каталога, в котором представлены напольные или настенные шкафы, содержит сведения о структуре артикула основного решения и доступных для него опций.

Представленный ниже пример иллюстрирует пошаговый выбор необходимых опций.

#### Артикул изделия имеет следующую структуру:

Наименование серии + Высота в U (ННУ) + Ширина и глубина (WD)

#### Артикул доступных для изделия опций имеет следующую структуру:

Выбранный цвет (MX) + Выбранная передняя дверь (FX) + Выбранная задняя дверь (RX)

### КАК ВЫБИРАТЬ ОПЦИИ

#### Шаг 1

Выберите артикул изделия.

Например: **ECO42U88**

#### Шаг 2

По таблице выберите цвет и поместите его после артикула.

Например: **ECO42U88 - G** (MX = варианты выбора цвета для кода MX указаны на следующей странице)

#### Шаг 3

Выберите переднюю дверь и поместите ее код после кода цвета **MX**.

Например: **ECO42U88 - G - FI** (FX = варианты выбора передней двери для кода FX указаны на следующей странице)

#### Шаг 4

Выберите заднюю дверь и поместите ее код после кода передней двери **FX**.

Например: **ECO42U88 - G - FI - RI** (RX = варианты выбора задней двери для кода RX указаны на следующей странице)

### СТРУКТУРА АРТИКУЛА ОСНОВНОГО РЕШЕНИЯ

**ECO - HHU - WD**



Изделия серии ECOline	Высота, U	Ширина и глубина
ECO	HHU	WD
ECO	42U	88

- ECO** : Напольные шкафы ECOline
- HHU** : Высота, U
- WD** : Ширина и глубина

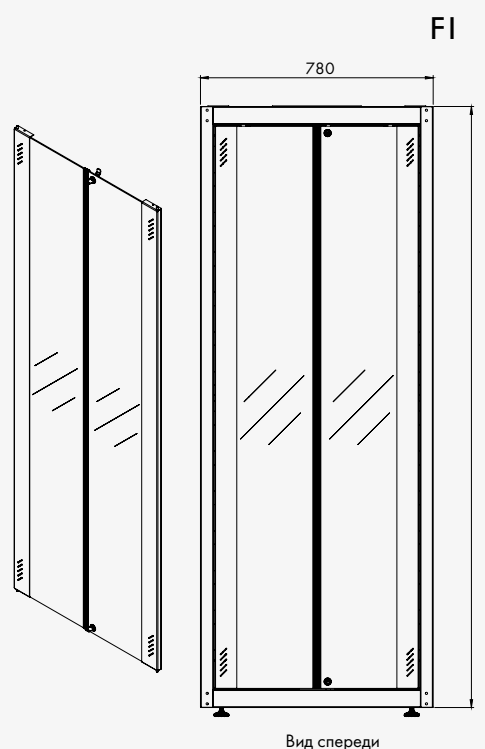
### ОПЦИИ

**MX - FX - RX**

Colour options	Front door options	Rear door options
MX	FX	RX
B G	F1	R1

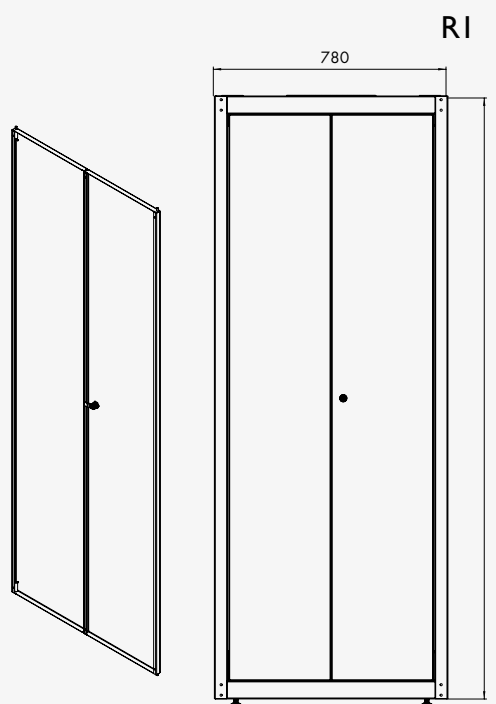
- MX** : Выбор цвета  
**B**= черный RAL 9005   
**G**= светло-серый RAL 7035 
- FX** : Выбор передней двери  
**F1**= двухстворчатая дверь из ударопрочного стекла с металлической рамой по левому и правому краю, цилиндрический замок сверху/снизу
- RX** : Выбор задней двери  
**R1**= двухстворчатая металлическая дверь с цилиндрическим замком, запираение в одной точке

### FX Выбор передней двери



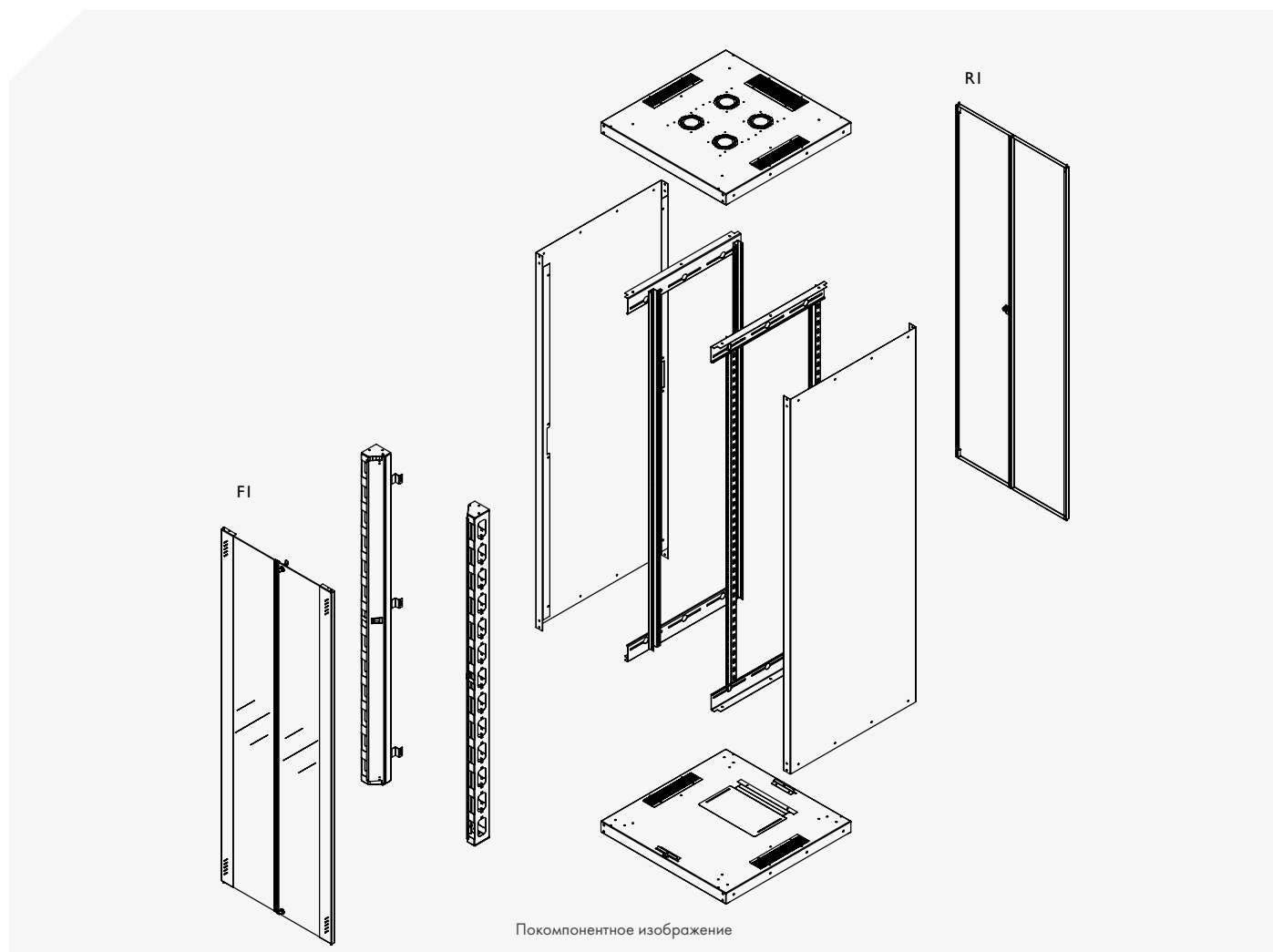
Вид спереди

### RX Выбор задней двери



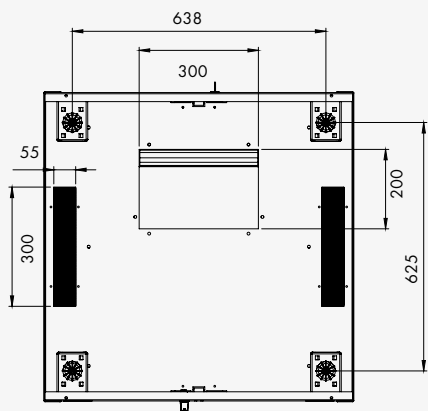
B = Высота шкафа

Вид сзади

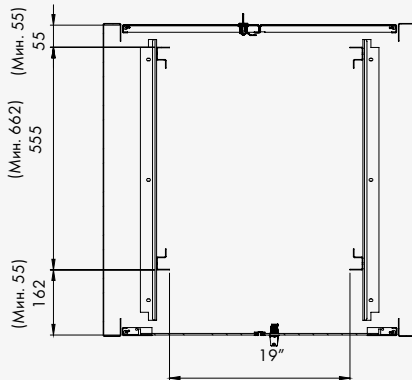


### Напольные шкафы 19" серии EUCOLine 800 x 800 мм

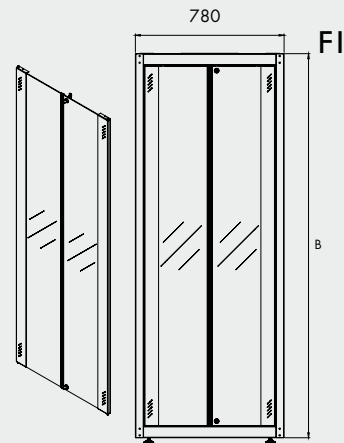
Артикул	Размеры изделия (мм)	Высота (U)	Ширина: габаритная (мм)	Глубина: габаритная (мм)	Глубина: внутреннего пространства (мм)	Высота: внутреннего пространства (мм)	Высота: без регулируемых опор (мм)	Высота: с регулируемыми опорами (мм)	Высота: с роликами (мм)
ECO42U88	42U 780x780	42	780	780	555	1915	2012	2027	2085



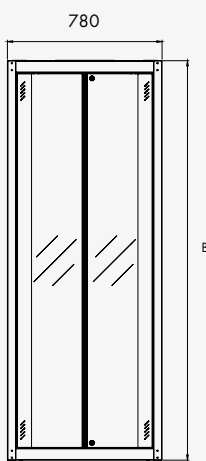
Вид снизу



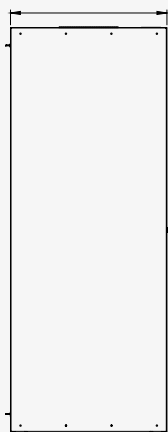
Полезная ширина



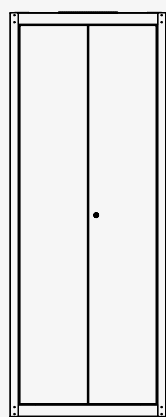
Вид спереди



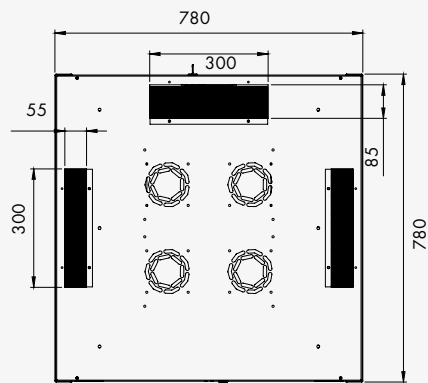
Вид спереди



Вид сбоку

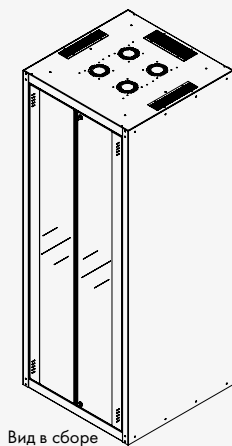


Вид сзади



Вид сверху

B = Высота шкафа



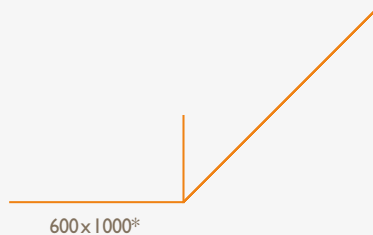
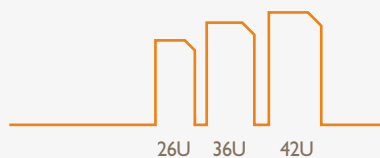
Вид в сборе

# Напольные шкафы **ECOLine SERVER**



## ТЕХНИЧЕСКИЕ ХАРАКТЕРИСТИКИ

600×1000 мм



### СТАНДАРТНЫЕ РАЗМЕРЫ:

Высота: 26U, 36U, 42U

Ширина: 600 мм

Глубина: 1000 мм

### МАССА РАЗМЕЩАЕМОГО ОБОРУДОВАНИЯ: 400 кг

### ЦВЕТ:

Черный RAL 9005

Светло-серый RAL 7035



### СООТВЕТВИЕ СТАНДАРТАМ:

ISO 9001: 2008 «Система контроля качества»

ISO 14001: 2004 «Система экологического менеджмента»

Монтажная ширина 19" согласно IEC 297-1

EN 61587-1 «Конструкции механические для электронного оборудования»

Габаритные размеры шкафа соответствуют IEC 297-2



Шкафы ECOLine SERVER поставляются разобранными, в плоской упаковке. Стандартный цвет – светло-серый RAL7035 (передняя и задняя двери имеют перфорацию). Шкафы ECOLine SERVER компании Estar допускают установку оборудования различных производителей и имеют следующие особенности: надежно запираемые передняя и задняя двери с подпружиненными петлями. Передняя и задняя перфорированные двери с замком и ручкой. Для максимального удобства предусмотрено несколько кабельных вводов. Нижний кабельный ввод оснащен сдвижной панелью. Сверху шкафа, а также сзади в верхней и нижней части расположены подготовленные (надрубленные) отверстия. Цельнометаллическое основание с кабельным вводом. Неоткрывающиеся боковые панели используются в качестве вертикальных рам, что обеспечивает дополнительную жесткость конструкции. Регулируемые передняя и задняя монтажные рейки обеспечивают гибкое конфигурирование. Три комплекта металлических перекладин для повышения жесткости. Универсальные шкафы могут использоваться в помещениях различного типа и особенно хорошо подходят для демонстрации оборудования. Сверху предусмотрено место для установки системы охлаждения (система не входит в комплект поставки).

\* Уточняйте размеры на странице с техническими эскизами.

**СТРУКТУРА АРТИКУЛА ОСНОВНОГО РЕШЕНИЯ**

**ECOSRV - HHU - WD**



Изделия серии ECOline	Высота, U	Ширина и глубина
ECO	HHU	WD
ECOSRV	26U 36U 42U	61

- ECO** : Серия ECOline SERVER
- HHU** : Высота, U
- WD** : Ширина и глубина

**ОПЦИИ**

**MX - FX - RX**

Выбор цвета	Выбор передней двери	Выбор задней двери
MX	FX	RX
B G	F1*	F1*

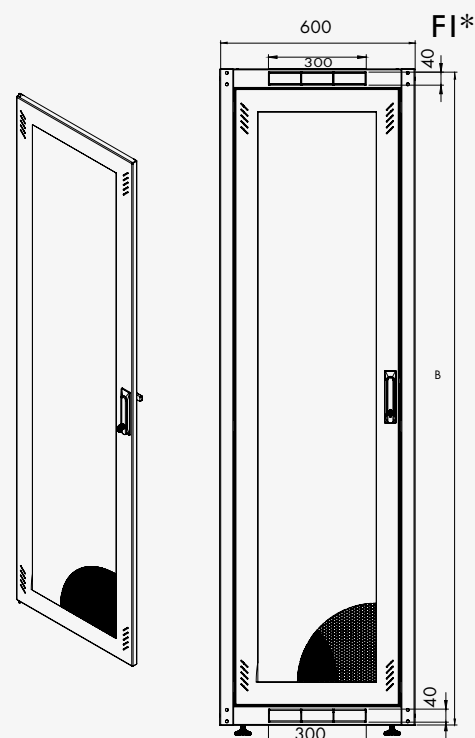
- MX** : Выбор цвета  
**B**= черный RAL 9005   
**G**= светло-серый RAL 7035 
- FX** : Выбор передней двери  
**F1** = одностворчатая перфорированная на 63% дверь с металлической рамой по периметру, замок с ручкой, запираение в одной точке
- RX** : Выбор задней двери  
**F1\***= одностворчатая перфорированная на 63% дверь с металлической рамой по периметру, замок с ручкой, запираение в одной точке

**FX**  
Выбор передней двери



Вид спереди

**RX**  
Выбор задней двери



Вид сзади

B = Высота шкафа

\* F1 может использоваться в качестве передней или задней двери шкафа серии ECOline SERVER.

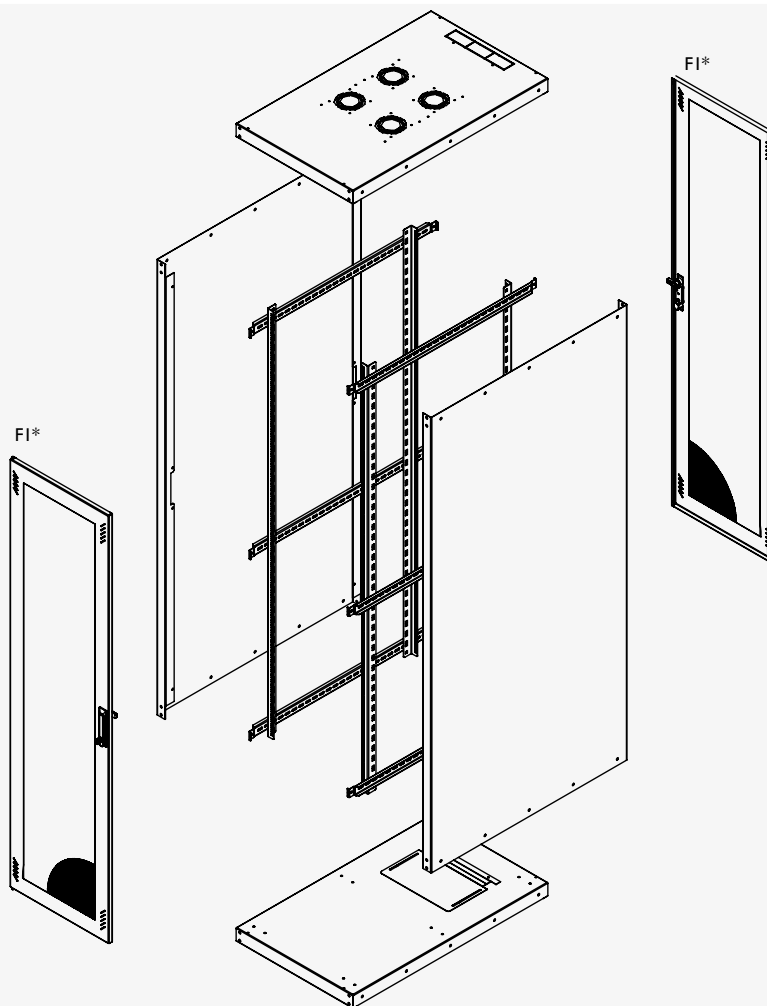


# Напольные шкафы **ECOline SERVER**



ТЕХНИЧЕСКИЕ ЭСКИЗЫ

600 x 1000 мм – 26U/36U/42U

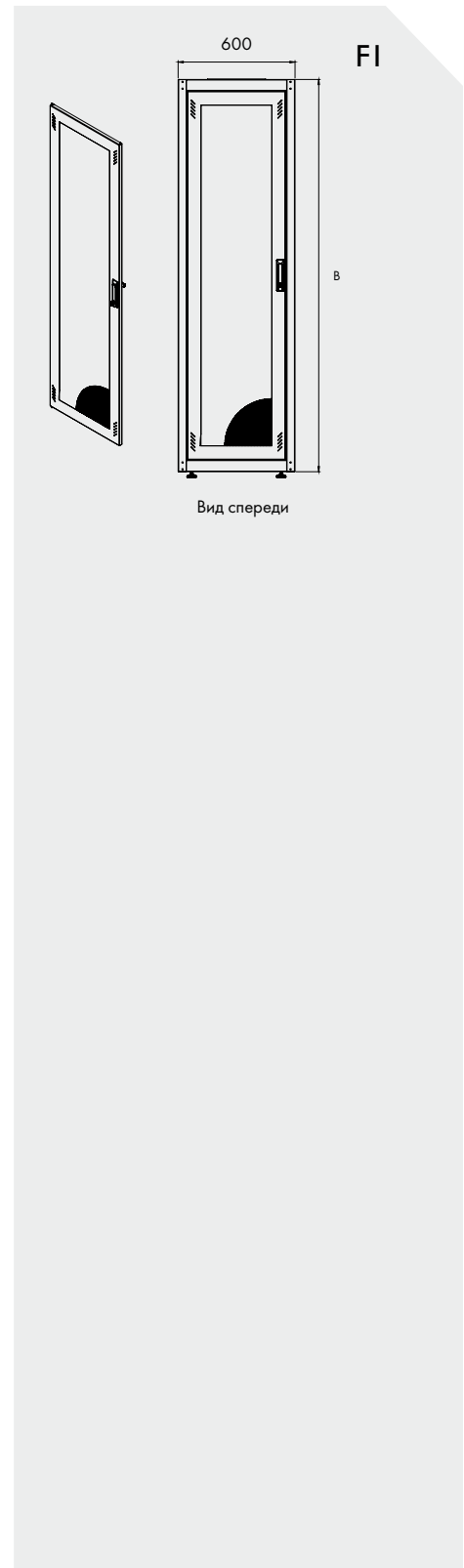
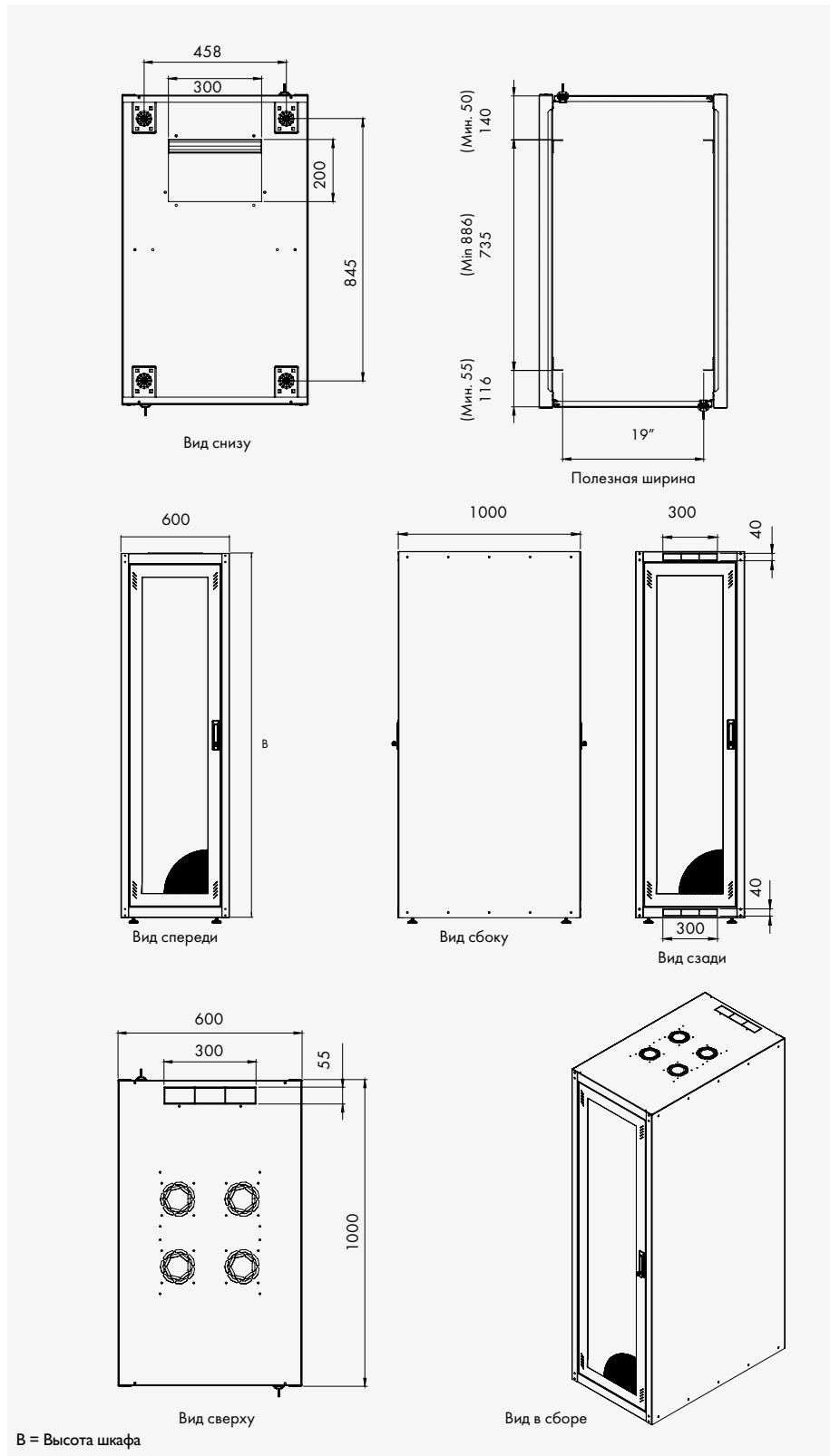


Покомпонентное изображение

## Напольные шкафы 19" серии EUROline SERVER 600 x 1000 мм

Артикул	Размеры изделия (мм)	Высота (U)	Ширина: габаритная (мм)	Глубина: габаритная (мм)	Глубина: внутреннего пространства (мм)	Высота: внутреннего пространства (мм)	Высота: без регулируемых опор (мм)	Высота: с регулируемыми опорами (мм)	Высота: с роликами (мм)
ECOSRV26U	26U 600 x 1000	26	600	1000	735	1180	1300	1315	1360
ECOSRV36U	36U 600 x 1000	36	600	1000	735	1625	1745	1760	1820
ECOSRV42U	42U 600 x 1000	42	600	1000	735	1890	2012	2027	2090

\* FI может использоваться в качестве передней или задней двери шкафа серии ECOline SERVER.



B = Высота шкафа

# ECOLine – ECOLine SERVER

## Напольные шкафы



### ТЕХНИЧЕСКАЯ СПЕЦИФИКАЦИЯ

#### ИСПЫТАНИЯ И СЕРТИФИКАЦИЯ

##### Соответствие требованиям охраны окружающей среды

EN61587-1/4.2, IEC 60068-2, IEC 60068-2-2, IEC 60068-2-30, IEC 60917 и IEC 60297

##### Стойкость к воздействию промышленной среды

EN61587-1/4.3, IEC 60068-2-42, IEC 60068-2-43 и IEC 60068-2-49, IEC 60068-2-1, IEC 60917 и IEC 60297

##### Механические испытания каркаса

EN61587-1 / 5.2.1, IEC 60917 и IEC 60297

##### Стойкость к статическим механическим нагрузкам

EN61587-1 / 5.2.2, IEC 60917 и IEC 60297

##### Стойкость к динамическим механическим

нагрузкам, вибрациям и ударам

EN61587-1 / 5.3.1, EN61587- / 5.3.3, IEC 60917, IEC 60297, IEC 62208

##### Целостность цепи заземления

EN61587-1 / 6.2, IEC 60917 и IEC 60297

##### Огнестойкость и пожаробезопасность

EN61587-1 / 6.3, IEC 60917 и IEC 60297

##### Стойкость к коррозии

ISO9227 и ASTM B 117-85, IEC 60917 и IEC 60297

##### Степень защиты

IP20 согласно EN61587-1 / 6.4, IEC 60529, IEC 60917 и IEC 60297

##### Транспортировка

ETS300019-1-2 Класс 2.3

##### Хранение

ETS300019-1-1 Класс 1,2

##### Безопасность

EN60950 - LVD

#### СЕРТИФИКАЦИЯ МАТЕРИАЛОВ И КОМПЛЕКТУЮЩИХ

##### Листовая сталь

DIN EN 10130 - 99 Eregli DC- 01 6112, 7122, RoHS

##### Порошковое покрытие, нанесенное методом

электростатического распыления

ISO 9001, ISO2178, ISO 2813, ISO 6272, ISO 8130-5, ISO 8130-3, RoHS

##### Вентилятор

ISO 9001, CE (89/336/EEC EMC, 73/23/EEC LVD), RoHS

##### Стекло

ISO 9001, EN 12150 - 1:2000 закаленное и небьющееся

##### Крепезж

DIN 7985, DIN 965, DIN 7981, DIN 934, DIN 985, DIN 933, RoHS

##### Ролики

TS EN 12530, TS EN 12532, RoHS

##### Замок

DIN 1743, DIN 53571, RoHS

#### ОСНОВНЫЕ ОСОБЕННОСТИ

Элементы каркаса отличаются эстетичным дизайном и для повышения жесткости выполнены из П-образного профиля. Боковые панели крепятся к основанию и крыше шкафа. Конструкция испытана на статическую механическую нагрузку по трем осям в соответствии с EN 61587-1 / 5.2.1 и 5.2.2, а также на стойкость к внешнему механическому воздействию в соответствии с EN 61587-1 / 5.3.3.

Крыша и основание имеют цельную конструкцию – они изготовлены из цельного металлического листа, что обеспечивает высокую прочность. Обе боковые панели прикручиваются к крыше и основанию специальными винтами M6x15. Основание шкафа оборудовано сдвижной панелью с прорезиненным краем, закрывающей отверстие кабельного ввода. Шкафы 600x600 и 600x800 оборудованы одностворчатой задней металлической дверью с цилиндрическим замком.

Шкафы 800x800 оборудованы двухстворчатой задней металлической дверью с цилиндрическим замком.

Шкафы 600x1000 оборудованы одностворчатой металлической задней дверью, перфорированной на 63%, оснащенной встроенным замком с ручкой и заключенной в раму. Неоткрываемые боковые панели с креплением винтами обеспечивают максимальную прочность конструкции.

Передние двери изготовлены из небьющегося закаленного дымчатого стекла толщиной 4 мм, которое обладает антистатическими свойствами и заключено в раму с декоративными накладками. Стекло соответствует стандарту EN 12150-1:2000. Передняя дверь представляет собой раму, состоящую из двух частей (левой и правой) с прочным полиуретановым уплотнением, в которые вставляется стекло и закрепляется винтами. Угол открытия составляет 105 градусов. Дверь съемная и запираемая. Шкафы 600x600 и 600x800 оборудуются одностворчатой дверью с замком с ручкой, а шкафы 800x800 оборудуются двухстворчатой дверью с цилиндрическим замком с двумя засовами. Шкафы 600x1000 оборудованы одностворчатой металлической задней дверью, перфорированной на 63%, оснащенной встроенным замком с ручкой и заключенной в раму.

Угол раскрытия всех передних и задних дверей составляет 105 градусов. В верхнюю панель может быть установлена система охлаждения – вентиляторный блок с 2 или 4 вентиляторами. Шкафы шириной 600 мм имеют один кабельный ввод с щеточным уплотнением, шкафы шириной 800 мм – три кабельных ввода со щеточным уплотнением. Монтажные угловые профили 19", по 2 шт. (спереди и сзади), являются частью внутреннего интерьера шкафа и позволяют изменять монтажную глубину. Стандартная комплектация включает регулируемые по высоте опоры, обеспечивающих устойчивую установку шкафа. Шкаф отвечает требованиям стандартов EN 61587-1, IEC 60917, IEC 60297, соответствует директиве RoHS, сертифицирован в соответствии с требованиями ГОСТ и TSE.

## ТЕХНИЧЕСКАЯ СПЕЦИФИКАЦИЯ

**Номер таможенного тарифа**

85380000 / 85381000 / 853710990019

**Шт. в упаковке**

1

**Форма поставки**

Плоская упаковка

**Способ установки**

Напольный

**Масса размещаемого оборудования (кг)**

400

**Сертификация изделия**

TSE, ГОСТ

**Отделка поверхностей**

Текстурное порошковое покрытие, нанесенное методом электростатического распыления, толщина слоя краски 80 +/-5 мкм, испытано в соответствии с IEC 60068-2-1, 2-2, 2-30, 2-42, 2-43, 2-49, 2-11

**СТАНДАРТНОЕ ИЗДЕЛИЕ****Стандартный цвет**

RAL 7035, RAL 9005

**Цвет стандартной наклейки**

Оранжевый

**Степень защиты**

IP20

**ПЕРЕДНЯЯ ДВЕРЬ**

В шкафах 600х600 мм и 600х800 мм – одностворчатая с ударопрочным стеклом в металлическом обрамлении слева и справа

В шкафах 800х800 мм – двухстворчатая с ударопрочным стеклом в металлическом обрамлении слева и справа.

В шкафах 600х1000 мм – одностворчатая металлическая, перфорированная на 63%.

**Стекло**

Толщина 4 мм, дымчатого цвета, ударопрочное, закалённое, безопасное

**Конструкция передней двери**

Одностворчатая – для шкафов шириной 600 мм

Двухстворчатая – для шкафов шириной 800 мм

**Замок передней двери**

Замок с ручкой, запирание в одной точке – для шкафов шириной 600 мм

Два цилиндрических замка (сверху и снизу) – для шкафов шириной 800 мм

**Материал уплотнения**

Высокоплотный полиуретан в соответствии с DIN 53479, DIN 53505

**Петли**

Подпружиненные

**Угол открытия двери**

105 градусов

**БОКОВЫЕ ПАНЕЛИ**

Сплошные металлические, толщина 1,5 мм, 2 шт. (левая и правая)

**Конструкция боковых панелей**

Несъемные, прикручены винтами М6х15

**ЗАДНЯЯ ДВЕРЬ**

Сплошная металлическая, толщина 1,0 мм

**Конструкция задней двери**

Одностворчатая, запираемая, съемная – для шкафов шириной 600 мм

Двухстворчатая, запираемая, съемная – для шкафов 800 мм

**Замок задней двери**

Рукоятка с цилиндрическим замком с запираением в одной точке, для шкафов 600х1000 серии ECOline SERVER

**Петли**

Подпружиненные

**Угол открытия двери**

105 градусов

**КАРКАС****Верхнее и нижнее основания**

Металлические, толщина 1,5 мм

**Конструкция верхнего и нижнего оснований**

Моноблочная закрытая конструкция

**Стойки**

Металлические, толщина 1,5 мм

**Конструкция стоек**

2 боковые панели П-образного профиля служат несущими рамами шкафа и жестко крепятся винтами к верхнему и нижнему основаниям.

**ОПЦИИ****Выбор передней двери**

Одностворчатая металлическая дверь для шкафов 600х600 мм и 600х800 мм (см. стр. 93)



Если необходимы опции, отличные от указанных, обратитесь в отдел продаж.



## ЧАСТО ИСПОЛЬЗУЕМЫЕ АКСЕССУАРЫ ДЛЯ ШКАФОВ ECOLine

Компания Estar предлагает широкий выбор аксессуаров: неподвижно закрепляемые или выдвижные полки, вентиляторы, системы охлаждения, кабельные органайзеры, кабельные кольца, лотки, цоколь и т.д.

\* Артикулы и описания прочих аксессуаров см. на стр. 173-213.

\* При заказе следует указать необходимый цвет. B = черный RAL 9005 и G = светло-серый RAL 7035

### Таблица выбора часто используемых аксессуаров



ECOLine / Полки	Размеры шкафа (мм)**			
	600 x 600	600 x 800	600 x 1000	800 x 800
Стационарные полки	M44SBR60	M44SBR80	M44SBR100	M44SBR80
Стационарные полки усиленной конструкции	-	-	M55SR720	-
Выдвижные полки	M44HRK60	M44HRK80	-	M44HRK80
Выдвижные полки усиленной конструкции	-	-	M55HR720	-



ECOLine / Вентиляторы	Размеры шкафа (мм)**			
	600 x 600	600 x 800	600 x 1000	800 x 800
Вентиляторный модуль с 2 вентиляторами и выключателем	M35HV2F	M35HV2F	M35HV2F	M35HV2F
Вентиляторный модуль с 4 вентиляторами и выключателем	M35HV4F	M35HV4F	M35HV4F	M35HV4F
Вентиляторный модуль с 2 вентиляторами и термостатом	M35HV2FT	M35HV2FT	M35HV2FT	M35HV2FT
Вентиляторный модуль с 4 вентиляторами и термостатом	M35HV4FT	M35HV4FT	M35HV4FT	M35HV4FT



ECOLine / Кабельные органайзеры	Размеры шкафа (мм)**			
	600 x 600	600 x 800	600 x 1000	800 x 800
Кабельный органайзер 1U (5 колец)	E44ORG1U	E44ORG1U	E44ORG1U	E44ORG1U
Вертикальный кабельный органайзер	-	-	-	M44ORG42ECO



ECOLine / Блоки распределения питания	Размеры шкафа (мм)**			
	600 x 600	600 x 800	600 x 1000	800 x 800
Блок с 6 розетками, авт. выключатель 1x16A, высота 1U	M446AL	M446AL	M446AL	M446AL
Блок с 9 розетками, авт. выключатель 1x16A, высота 2U	M449ALC	M449ALC	M449ALC	M449ALC



ECOLine / Ролики	Размеры шкафа (мм)**			
	600 x 600	600 x 800	600 x 1000	800 x 800
Ролики для перемещения	M22TKGR1	M22TKGR1	M22TKGR1	M22TKGR1
Крепеж/болт М6, шайба, гайка (комплект из 20 шт.)	KFS6X15	KFS6X15	KFS6X15	KFS6X15

\* Уточняйте размеры на странице с техническими эскизами.

# RELAYrack



“Серия открытых стоек RELAYrack представлена оптимизированными по стоимости и удобными в сборке изделиями, которые могут применяться в различных областях электроники, а также при развертывании сетей.”

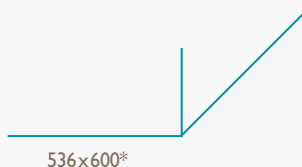
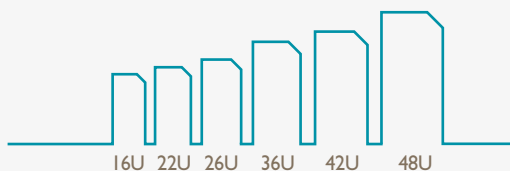
- Стойки предназначены для установки стандартной аппаратуры шириной 19”
- Они обеспечивают быстрый доступ к оборудованию
- Продуманная конструкция позволяет использовать стойки как одинарные или двойные рамы
- Стойки легко собираются и разбираются
- Поставляются в компактной плоской упаковке

# Открытые монтажные стойки серии **RELAYrack**

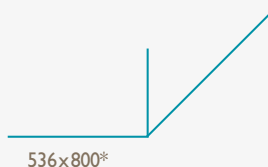
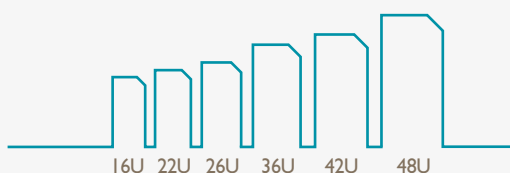


$\Gamma = 600 \text{ мм} - \Gamma = 800 \text{ мм} - \Gamma = 1000 \text{ мм}$

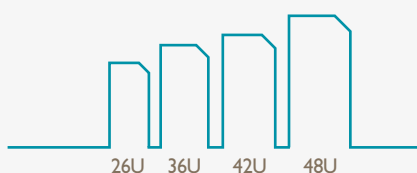
## Стойки RELAYrack, одна рама, $\Gamma = 600 \text{ мм}$



## Стойки RELAYrack, две рамы, $\Gamma = 800 \text{ мм}$



## Стойки RELAYrack, две рамы, $\Gamma = 1000 \text{ мм}$



### Открытые монтажные стойки серии RELAYrack для установки оборудования шириной 19"

Стойки этой серии применяются там, где требуется быстрый доступ к оборудованию. Они устанавливаются в хорошо вентилируемых, защищенных от пыли помещениях, обеспечивающих, помимо прочего, защиту от несанкционированного доступа.

Вертикальные рейки имеют прямоугольные отверстия, позволяющие использовать стандартные кабельные стяжки и хомуты для фиксации кабелей. В стандартную комплектацию входят регулируемые по высоте опоры.

Рамы выполнены из специального профиля с 9 сгибами, что позволяет добиться максимальной жесткости конструкции. Масса размещаемого оборудования зависит от способа его размещения. При правильном размещении безопасной считается нагрузка в 300 кг. При перемещении тяжело нагруженных стоек на роликах следует соблюдать особые меры предосторожности.

\* Уточняйте размеры на странице с техническими эскизами.



### СТАНДАРТНЫЕ РАЗМЕРЫ:

Высота: 16U/22U/26U/36U/42U/48U

Ширина: 536 мм

Подходит для установки любого 19" оборудования и аппаратуры

В однорамную стойку можно устанавливать только 19" оборудование

Глубина двухрамной стойки с секцией расширения 180 мм составляет 820 мм

Глубина двухрамной стойки с секцией расширения 300 мм составляет 940 мм

### МАССА РАЗМЕЩАЕМОГО ОБОРУДОВАНИЯ: 300 кг

### ЦВЕТ:

Черный RAL 9005

Светло-серый RAL 7035



### СООТВЕТСТВИЕ СТАНДАРТАМ:

ISO 9001: 2008 «Система контроля качества»

ISO 14001: 2004 «Система экологического менеджмента»

Монтажная ширина 19" согласно IEC 297-1

EN 61587-1 «Конструкции механические для электронного оборудования»

Габаритные размеры шкафа соответствуют IEC 297-2

## ОСНОВНЫЕ ОСОБЕННОСТИ

- В однорамные стойки можно устанавливать только 19" оборудование, для монтажа которого требуются стандартные аксессуары 19".
- Двухрамные стойки с секцией расширения (Г = 180 мм), встроенной в середину основания, обеспечивают присоединение в 4 точках и установку всех аксессуаров глубиной 800 мм. Глубина рамы основания при этом становится равной 820 мм.
- Двухрамные стойки с секцией расширения (Г = 300 мм), встроенной в середину основания, обеспечивают присоединение в 4 точках и установку всех доступных аксессуаров. Глубина рамы основания при этом становится равной 940 мм и открытая стойка RELAYrack превращается в открытую стойку SERVER RELAYrack.



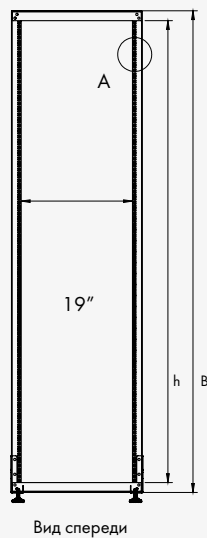


# Открытые монтажные стойки серии **RELAYrack**

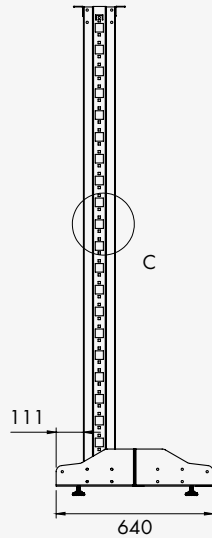


АРТИКУЛ ОДНОРАМНЫХ СТОЕК

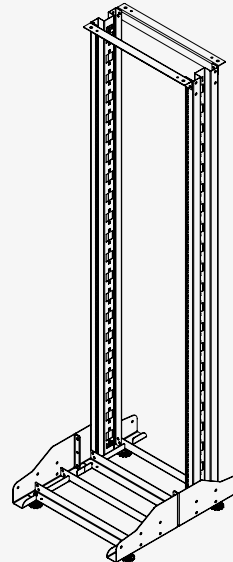
Г = 600 мм



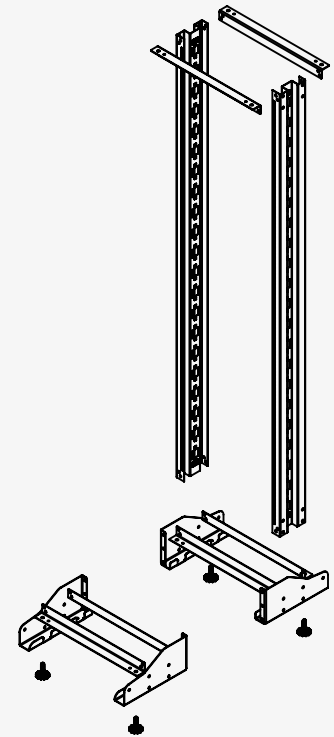
Вид спереди



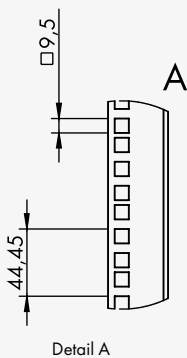
Вид сбоку



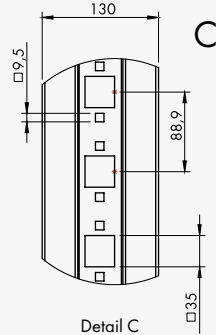
Вид в сборе



Покомпонентное изображение



Detail A

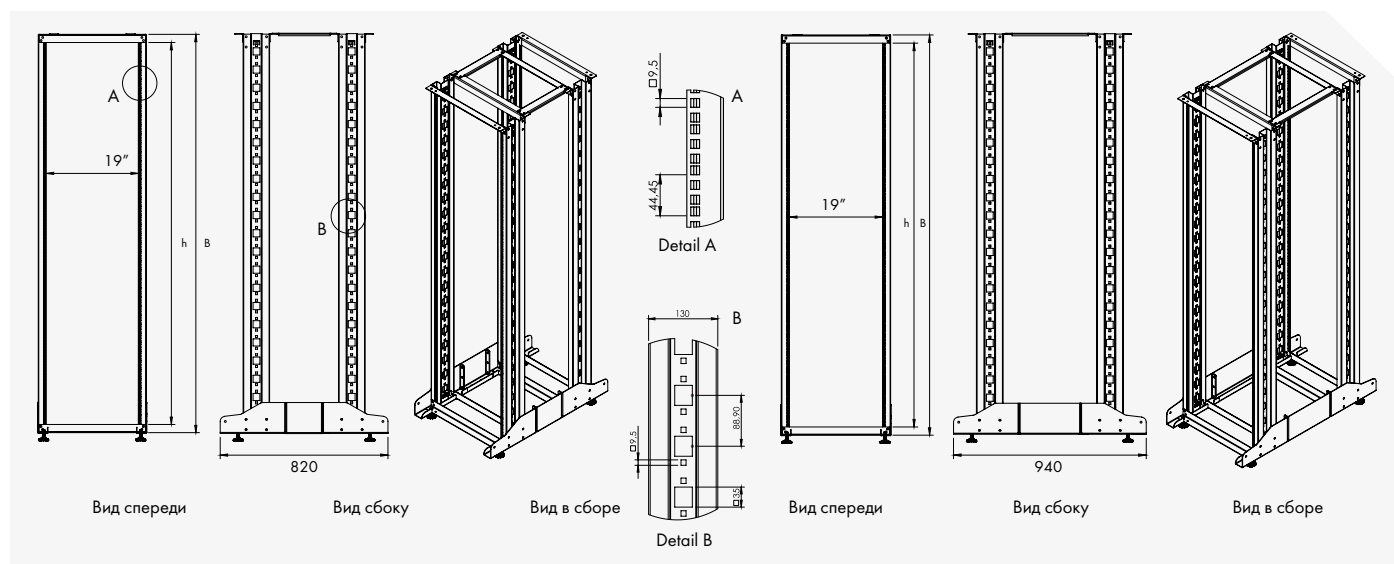


Detail C

B = Высота шкафа

## Стойки RELAYrack, одна рама, 19", Г = 600 мм

Артикул	Описание изделия	Ш x Г x В (мм)	Высота внутреннего пространства (мм)	Размеры глаской упаковки (мм)
MLRCK 16S	Однорамная, 16U, 19", Г = 600 мм	536 x 640 x 826	714,4	720 x 180 x 150
MLRCK 22S	Однорамная, 22U, 19", Г = 600 мм	536 x 640 x 1092	981,1	1020 x 180 x 150
MLRCK 26S	Однорамная, 26U, 19", Г = 600 мм	536 x 640 x 1270	1158,9	1255 x 175 x 150
MLRCK 36S	Однорамная, 36U, 19", Г = 600 мм	536 x 640 x 1715	1603,4	1710 x 175 x 150
MLRCK 42S	Однорамная, 42U, 19", Г = 600 мм	536 x 640 x 1981	1870,1	1965 x 175 x 150
MLRCK 48S	Однорамная, 48U, 19", Г = 600 мм	536 x 640 x 2248	2136,8	2240 x 175 x 150


**Стойки RELAYrack, две рамы, 19", Г = 800 мм**

Артикул	Описание изделия	Ш x Г x В (мм)	Высота внутреннего пространства (мм)	Размеры плоской упаковки (мм)
MLRCK 16D	Двухрамная, 16U, 19", Г = 800 мм	536 x 820 x 826	714,4	720 x 180 x 150
MLRCK 22D	Двухрамная, 22U, 19", Г = 800 мм	536 x 820 x 1092	981,1	1020 x 180 x 150
MLRCK 26D	Двухрамная, 26U, 19", Г = 800 мм	536 x 820 x 1270	1158,9	1255 x 175 x 150
MLRCK 36D	Двухрамная, 36U, 19", Г = 800 мм	536 x 820 x 1715	1603,4	1710 x 175 x 150
MLRCK 42D	Двухрамная, 42U, 19", Г = 800 мм	536 x 820 x 1981	1870,1	1965 x 175 x 150
MLRCK 48D	Двухрамная, 48U, 19", Г = 800 мм	536 x 820 x 2248	2136,8	2240 x 175 x 150
TOP COVER 66	Крыша	Ширина = 530 мм, Глубина = 530 мм	-	-
TOP COVER 88	Крыша	Ширина = 530 мм Глубина = 730 мм	-	-

**RELAYrack 19" D=940 mm - Double frame**

Артикул	Описание изделия	Ш x Г x В (мм)	Высота внутреннего пространства (мм)	Размеры плоской упаковки (мм)
MLRCK 26U D100	Двухрамная, 26U, 19", Г = 1000 мм	536 x 940 x 1270	1158,9	1255 x 175 x 215
MLRCK 36U D100	Двухрамная, 36U, 19", Г = 1000 мм	536 x 940 x 1715	1603,4	1710 x 175 x 215
MLRCK 42U D100	Двухрамная, 42U, 19", Г = 1000 мм	536 x 940 x 1981	1870,1	1965 x 175 x 215
MLRCK 48U D100	Двухрамная, 48U, 19", Г = 1000 мм	536 x 940 x 2248	2136,8	2240 x 175 x 215
TOP COVER 88	Крыша	Ширина = 530 мм, Глубина = 730 мм	-	-



### **Поставляется с жесткой крышей**

Секция расширения глубиной 180 мм увеличивает монтажную глубину до 820 мм.

Секция расширения глубиной 300 мм увеличивает монтажную глубину до 940 мм.

### **Вертикальный кабельный органайзер с крышей**

Используется для закрытия и защиты пучков сетевых кабелей. Очень просто фиксируется с левой и/или правой стороны на стойках с 4 или 2 опорами.

Устанавливается вертикально вдоль опоры стойки, имеет отверстия для кабелей.

При заказе следует выбрать необходимый цвет (светло-серый RAL7035, черный RAL9005). Если не указано иное, поставляемые изделия будут черного цвета RAL 9005.

### **Хранение серверов и аппаратуры**

Стойки предназначены для хранения серверов, ПК и аппаратуры. Обеспечивает простой и удобный доступ ко всем размещенным на стойке устройствам. Упрощенное техническое обслуживание. Стойки с 4 опорами могут быть установлены в ряд.

Также могут использоваться для размещения мониторов и организации пультов управления.

### **ГЛУБИНА = 800 мм**

Стойки глубиной 1000 мм имеют такие же особенности, как и описанные на предыдущих страницах изделия серии RELAYrack. Используются для хранения серверов и аппаратуры, имеющей большую установочную глубину.

### **ГЛУБИНА = 1000 мм**

#### Вертикальный кабельный органайзер с крышей

Артикул	Описание изделия	Ш x Г x В (мм)
M44 ORG26 RLY	Вертикальный кабельный органайзер, 26U, 1 шт., Ш = 135 мм	135 x 250 x 1292
M44 ORG36 RLY	Вертикальный кабельный органайзер, 36U, 1 шт., Ш = 135 мм	135 x 250 x 1736
M44 ORG42 RLY	Вертикальный кабельный органайзер, 42U, 1 шт., Ш = 135 мм	135 x 250 x 2003
M44 ORG48 RLY	Вертикальный кабельный органайзер, 48U, 1 шт., Ш = 135 мм	135 x 250 x 2270
M44 ORG26 RLY G	Вертикальный кабельный органайзер, 26U, 1 шт., Ш = 260 мм	260 x 250 x 1292
M44 ORG36 RLY G	Вертикальный кабельный органайзер, 36U, 1 шт., Ш = 260 мм	260 x 250 x 1736
M44 ORG42 RLY G	Вертикальный кабельный органайзер, 42U, 1 шт., Ш = 260 мм	260 x 250 x 2003
M44 ORG48 RLY G	Вертикальный кабельный органайзер, 48U, 1 шт., Ш = 260 мм	260 x 250 x 2270

**ИСПЫТАНИЯ И СЕРТИФИКАЦИЯ****Соответствие требованиям охраны окружающей среды**

EN61587-1/4.2, IEC 60068-2-1, IEC 60068-2-2, IEC 60068-2-30, IEC 60917 и IEC 60297

**Стойкость к воздействию промышленной среды**

EN61587-1/4.3, IEC 60068-2-42, IEC 60068-2-43 и IEC 60068-2-49, IEC 60068-2-1, IEC 60917 и IEC 60297

**Механические испытания каркаса**

EN61587-1 / 5.2.1, IEC 60917 и IEC 60297

**Стойкость к статическим механическим нагрузкам**

EN61587-1 / 5.2.2, IEC 60917 и IEC 60297

**Стойкость к динамическим механическим нагрузкам, вибрациям и ударам**

EN61587-1 / 5.3.1, EN61587-1 / 5.3.3, IEC 60917, IEC 60297, IEC 62208

**Целостность цепи заземления**

EN61587-1 / 6.2, IEC 60917 и IEC 60297

**Огнестойкость и пожаробезопасность**

EN61587-1 / 6.3, IEC 60917 и IEC 60297

**Стойкость к коррозии**

ISO9227 и ASTM B 117-85, IEC 60917 и IEC 60297

**Транспортировка**

ETS300019-1-2 Класс 2.3

**Хранение**

ETS300019-1-1 Класс 1.2

**Безопасность**

EN60950 – LVD

**СЕРТИФИКАЦИЯ МАТЕРИАЛОВ И КОМПЛЕКТУЮЩИХ****Листовая сталь**

DIN EN 10130 – 99 Eregli DC- 01 6112, 7122, RoHS

**Порошковое покрытие, нанесенное методом электростатического распыления**

ISO 9001, ISO2178, ISO 2813, ISO 6272, ISO 8130-5, ISO 8130-3, RoHS

**Крепеж**

DIN 7985, DIN 965, DIN 7981, DIN 934, DIN 985, DIN 933, RoHS

**Ролики**

TS EN 12530, TS EN 12532, RoHS

**ОСНОВНЫЕ ОСОБЕННОСТИ**

Несущий каркас должен быть максимально прочным, поэтому он выполнен из  $\Omega$ -образного профиля, который соединен с крышей и основанием посредством высокопрочных винтов, что обеспечивает максимальную жесткость всей конструкции. Конструкция испытана на статическую механическую нагрузку по трем осям в соответствии с EN 61587-1 / 5.2.1 и 5.2.2, а также на стойкость к внешнему механическому воздействию в соответствии с EN 61587-1 / 5.3.3.

При установке дополнительных крыш стойки обеспечивают защиту оборудования от пыли, падающей сверху.

Стойки предпочтительнее устанавливать в незапыленных помещениях с контролируемым микроклиматом и защитой от несанкционированного доступа. В таких условиях система будет наиболее экономически выгодна.

Изделия поставляются в компактных плоских упаковках, что позволяет снизить затраты на транспортировку.

Стандартная комплектация включает регулируемые по высоте опоры, обеспечивающих устойчивую установку. Стойка отвечает требованиям стандартов EN 61587-1, IEC 60917, IEC 60297, соответствует директиве RoHS, сертифицирована в соответствии с требованиями ГОСТ и TSE.



### Номер таможенного тарифа

85380000 / 85381000 / 853710990019

### Шт. в упаковке

1

### Форма поставки

Плоская упаковка

### Установка

Напольная

### Сертификация изделия

TSE, ГОСТ

### Отделка поверхностей

Текстурное порошковое покрытие, нанесенное методом электростатического распыления, толщина слоя краски 80 +/- 5 мкм, испытано в соответствии с IEC 60068-2-1, 2-2, 2-30, 2-42, 2-43, 2-49, 2-11

### СТАНДАРТНАЯ ПОСТАВКА

#### Стандартный цвет

RAL 7035, RAL 9005

#### КАРКАС

##### Верхнее и нижнее основания

Металлические, толщина 2,5 мм

##### Горизонтальные опоры сверху и снизу

Металлические, толщина 2,5 мм

##### Секции расширения (глубиной 180 мм и 300 мм)

Металлические, толщина 2,5 мм

##### Стойки каркаса

Сплошные металлические, 1,5 мм

##### Конструкция стоек

Изготовлены из профиля с 6 сгибами. Жестко крепятся к верхнему и нижнему основаниям (всего 7 сгибов).



Если необходимы опции, отличные от указанных, обратитесь в отдел продаж.



**“Задняя панель обеспечивает простую установку шкафов. Оборудование и кабели можно сначала разместить в шкафу, а затем повесить шкаф на стену через его заднюю панель.”**

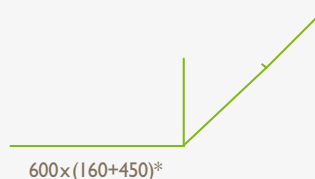
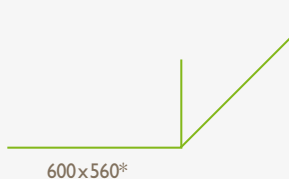
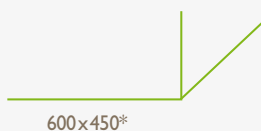
- Доступ к оборудованию с 4 сторон
- Для максимального удобства предусмотрено несколько кабельных вводов в крыше и в основании.
- Простая установка на стене.
- Монтажные 19” угловые профили (2 шт. спереди) обеспечивают гибкое конфигурирование и регулировку по глубине.

# Настенные шкафы PROline

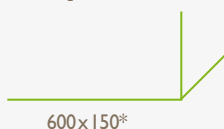


600x450 мм – 600x560 мм – 600x(160 + 450) мм

## Настенные шкафы PROline



## Шкафы PROline для жилых помещений



Шкафы PROline представляют собой экономичное решение для задач, связанных с разводкой и подключением кабелей.

В серию входят шкафы для офисных помещений, где существуют ограничения по высоте. Шкафы отличаются привлекательным профессиональным дизайном.

Благодаря нейтральному светло-серому цвету RAL 7035 и стильным металлическим рамам по бокам, шкафы соответствуют самым взыскательным эстетическим требованиям. Также доступна окраска в черный цвет RAL 9005. Рамы передней дверцы поставляются с декоративными накладками оранжевого цвета.

Шкафы PROline можно устанавливать практически в любом месте. Стандартные настенные шкафы PROline поставляются в виде полностью собранных и готовых к эксплуатации моноблочных изделий. Благодаря роликам или регулируемым по высоте опорам настенные шкафы можно устанавливать на полу, например, под столом.

\* Уточняйте размеры на странице с техническими эскизами.

**СТАНДАРТНЫЕ РАЗМЕРЫ:**

Высота: 7U, 9U, 12U, 16U, 20U

Ширина: 600 мм

Глубина: 450 мм, 560 мм и 160 + 450 мм

**МАССА РАЗМЕЩАЕМОГО  
ОБОРУДОВАНИЯ:** 80 кг

**ЦВЕТ:**

Черный RAL 9005



Светло-серый RAL 7035


**СООТВЕТСТВИЕ СТАНДАРТАМ:**

ISO 9001: 2008 «Система контроля качества»

ISO 14001: 2004 «Система экологического менеджмента»

Монтажная ширина 19" согласно IEC 297-1

EN 61587-1 «Конструкции механические для электронного оборудования»

Габаритные размеры шкафа соответствуют IEC 297-2

## ОСНОВНЫЕ ОСОБЕННОСТИ

**Простой доступ**

Передняя дверь имеет вставку из дымчатого ударопрочного стекла, расположенную по всей высоте и оснащенную декоративными накладками, боковые металлические рамы для усиления конструкции, а также встроенный блокирующий механизм.

**Боковые двери:** запираемые, съемные, с замками. Задняя панель: запираемая, съемная, может использоваться как монтажная панель. При монтаже шкафа заднюю панель можно снять и закрепить на стене, а затем навесить на нее корпус. Данный способ установки позволяет экономить трудозатраты, время и деньги. Доступ к оборудованию возможен с любой из четырех сторон шкафа.

**Ввод кабелей**

Один кабельный ввод в верхней и один в нижней панели обеспечивают максимальное удобство подключения кабельных линий. Кабели надежно защищаются и фиксируются с помощью специального механизма сдвижной крышки с прорезиненным краем. На задней панели также предусмотрено отверстие для кабельного ввода, закрытое крышкой. Если оно используется, то туда ставится специальный механизм с сдвижной крышкой и прорезиненным краем.

**Конструкция**

Жесткая сварная конструкция из стального листа. По углам оснований имеются сварные гнезда, которые после установки в них стоек обеспечивают максимальную жесткость конструкции.

Рамы состоят из четырех реек. Каждая рейка представляет собой металлический профиль с несколькими сгибами. 24 сгиба обеспечивают высокую жесткость конструкции.

Вентилируемая крыша обеспечивает пассивный отвод тепла за счет конвекции. Имеются отверстия для установки системы охлаждения (см. раздел «Аксессуары»). Монтажные 19" угловые профили (2 шт. спереди) обеспечивают гибкое конфигурирование и регулировку по глубине. Поставляются все необходимые аксессуары.

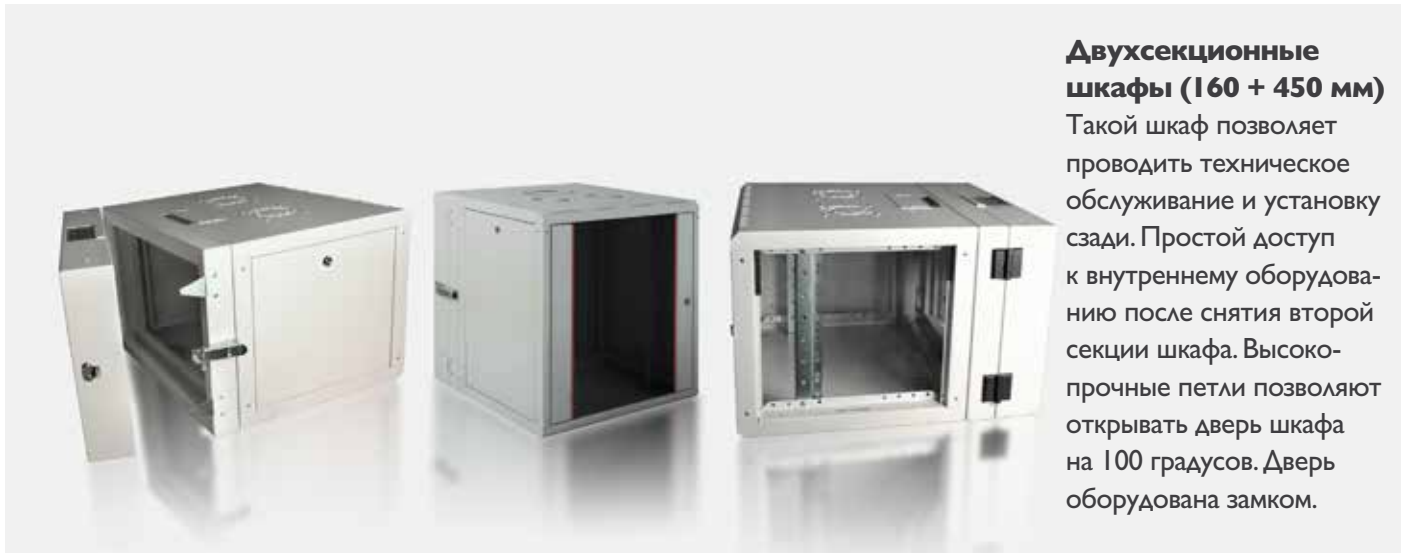




# Настенные шкафы **PROline**



600x450 мм – 600x560 мм – 600x(160 + 450) мм



## **Двухсекционные шкафы (160 + 450 мм)**

Такой шкаф позволяет проводить техническое обслуживание и установку сзади. Простой доступ к внутреннему оборудованию после снятия второй секции шкафа. Высокопрочные петли позволяют открывать дверь шкафа на 100 градусов. Дверь оборудована замком.



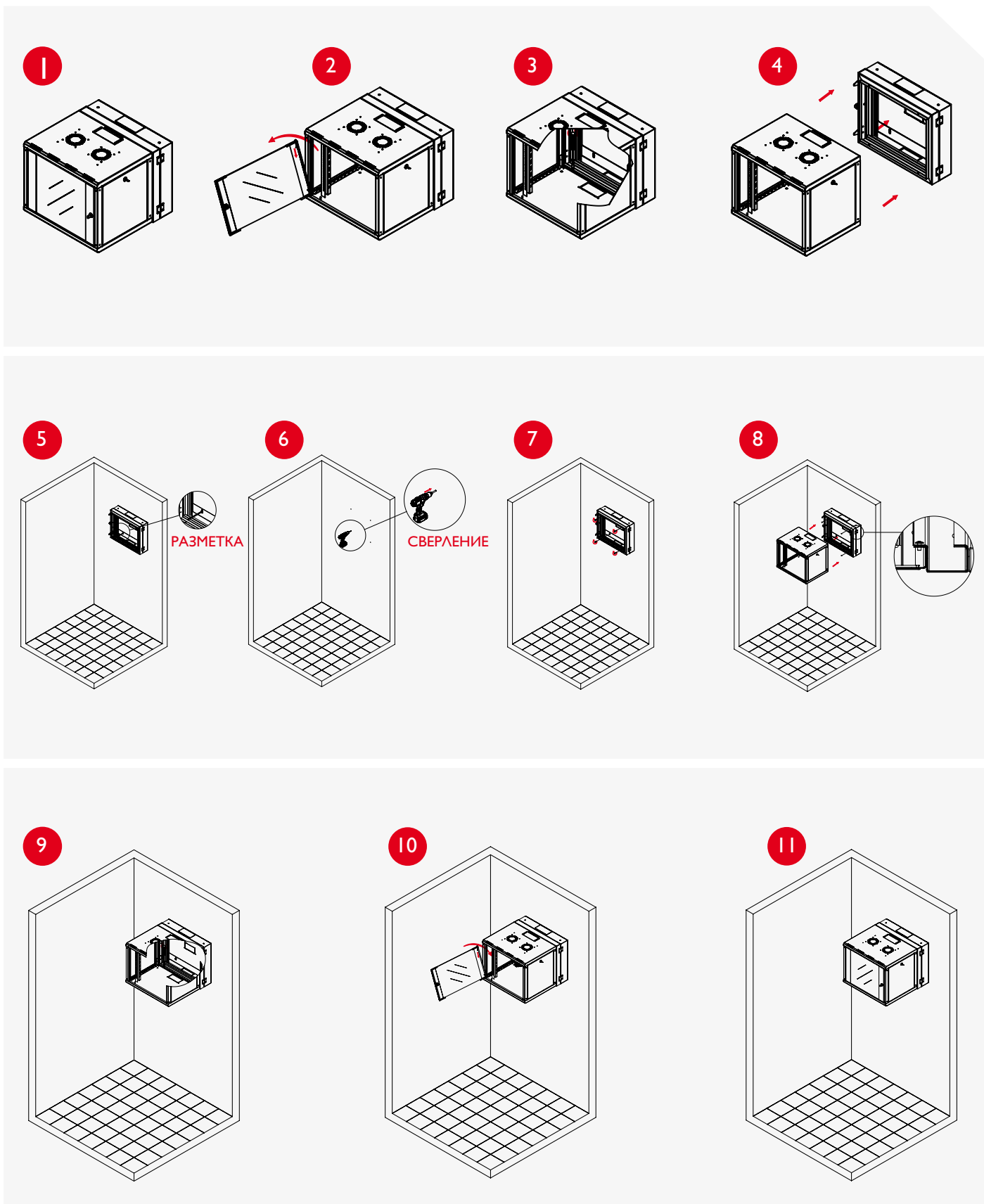
## **Напольная установка**

Все шкафы PROline можно устанавливать на полу – на ролики или регулируемые по высоте опоры (см. раздел «Аксессуары»). Это позволяет разместить шкаф под столом или в узких местах.



## **Простая установка на стене**

Задняя панель всех шкафов PROline – съемная. Все операции – снять дверь, разметить и высверлить отверстия в стене, прикрепить дверь к стене – легко выполняются одним человеком. После этого шкаф прикрепляется к задней панели. Это позволяет уменьшить трудозатраты и упростить монтаж. Таким образом, можно сначала установить оборудование внутри шкафа, а затем навесить его на прикрепленную к стене заднюю панель.



# Настенные шкафы **PROline**



ОПРЕДЕЛЕНИЕ АРТИКУЛА

600x450 мм – 600x560 мм

## ПОРЯДОК ВЫБОРА НАСТЕННОГО ШКАФА

Вдобавок к артикулу продукта Estar, на странице с описанием каждого изделия приведена подробная информация, благодаря которой вы сможете понять, насколько оно соответствует вашим требованиям. Каждый раздел каталога, в котором представлены напольные или настенные шкафы, содержит сведения о структуре артикула основного решения и доступных для него опций.

Представленный ниже пример иллюстрирует пошаговый выбор необходимых опций.

### Артикул настенных шкафов PROline имеет следующую структуру:

Наименование серии изделия + Высота в U (ННУ) + Ширина 600 мм и Глубина (DD)

### Артикул доступных для настенных шкафов PROline опций имеет следующую структуру:

Выбранный цвет (MX) + Выбранная передняя дверь (FX)

## КАК ВЫБИРАТЬ ОПЦИИ

**Шаг 1** – Выберите артикул изделия.

Например: **PRL7U45**

**Шаг 2** – По таблице выберите цвет и поместите его после артикула.

Например: **PRL7U45 - G** (MX = варианты выбора цвета для кода MX указаны на следующей странице)

**Шаг 3** – Выберите переднюю дверь и поместите ее код после кода цвета **MX**.

Например: **PRL7U45 - G -FI** (FX = варианты выбора передней двери для кода FX указаны на следующей странице)

### СТРУКТУРА АРТИКУЛА ОСНОВНОГО РЕШЕНИЯ

**PRL - ННУ - DD**

Изделия серии PROline	Высота, U	Ширина 600 мм и глубина
PRL	ННУ	DD
PRL	7U	45
	9U	56
	12U	
	16U	
	20U	

### ОПЦИИ

**MX - FX**

Выбор цвета	Выбор передней двери
MX	FX
B	F1
G	F2

### СТРУКТУРА АРТИКУЛА ОСНОВНОГО РЕШЕНИЯ

**PRL** : Настенные шкафы PROline

**ННУ** : Высота, U

**DD** : Глубина (ширина 600 мм)

### ОПЦИИ

**MX** : Выбор цвета

**B**= черный RAL 9005

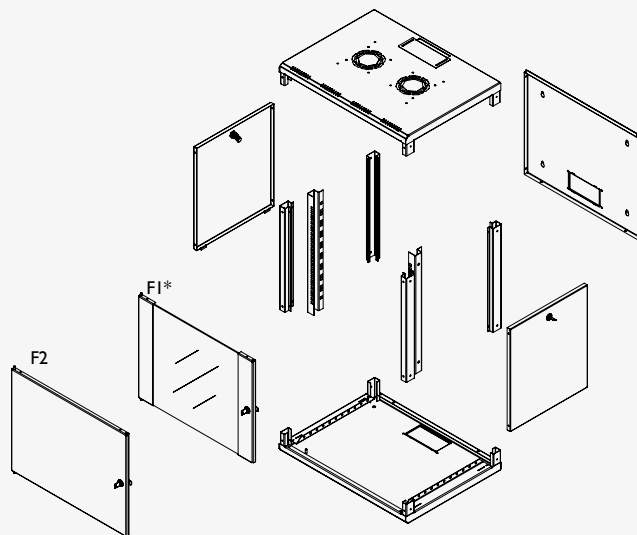
**G**= светло-серый RAL 7035

**FX** : Выбор передней двери

**F1\***= одностворчатая дверь из ударопрочного стекла с металлической рамой по левому и правому краю, цилиндрический замок, запираение в одной точке

**F2**= одностворчатая сплошная металлическая дверь, цилиндрический замок, запираение в одной точке

\* F1 – стандартная передняя дверь.



Покомпонентное изображение

**Настенные шкафы PROline 19", 600 x 450 мм**

Артикул	Размеры изделия (мм)	Высота (U)	Габаритная ширина (мм)	Габаритная глубина (мм)	Высота внутреннего пространства (мм)	Высота, без опор (мм)
PRL07U45	7U 600x450	7	600	450	397	402
PRL09U45	9U 600x450	9	600	450	485	491
PRL12U45	12U 600x450	12	600	450	618	624
PRL16U45	16U 600x450	16	600	450	798	802
PRL20U45	20U 600x450	20	600	450	976	980

**Настенные шкафы PROline 19", 600 x 560 мм**

Артикул	Размеры изделия (мм)	Высота (U)	Габаритная ширина (мм)	Габаритная глубина (мм)	Высота внутреннего пространства (мм)	Высота, без опор (мм)
PRL07U56	7U 600x560	7	600	560	397	402
PRL09U56	9U 600x560	9	600	560	485	491
PRL12U56	12U 600x560	12	600	560	618	624
PRL16U56	16U 600x560	16	600	560	798	802
PRL20U56	20U 600x560	20	600	560	976	980

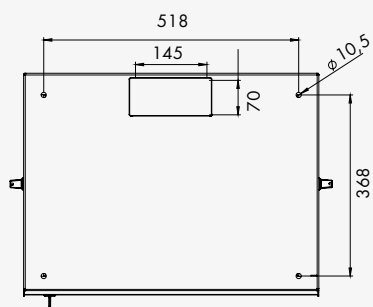
\* FI – стандартная передняя дверь.

# Настенные шкафы **PROline**

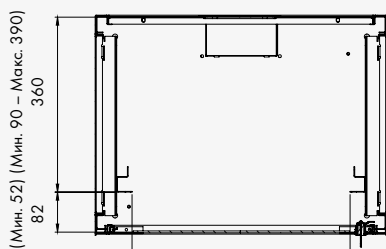


ТЕХНИЧЕСКИЕ ЭСКИЗЫ

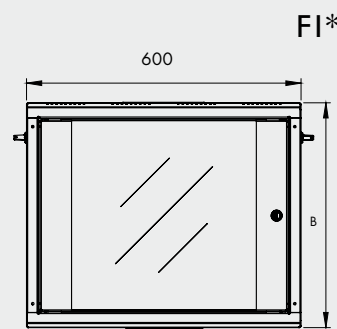
600x450 мм – 7U/9U/12U/16U/20U



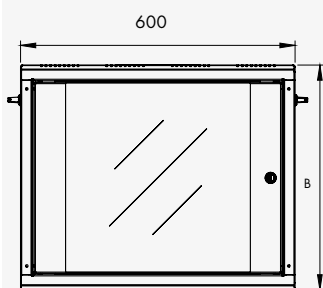
Вид снизу



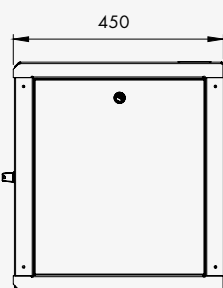
19"  
Полезная ширина



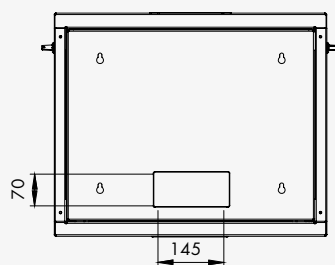
Вид спереди



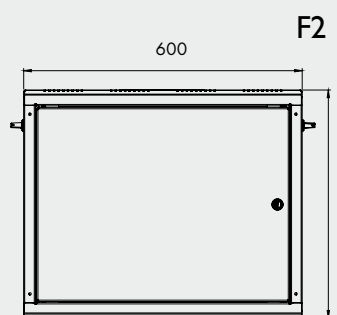
Вид спереди



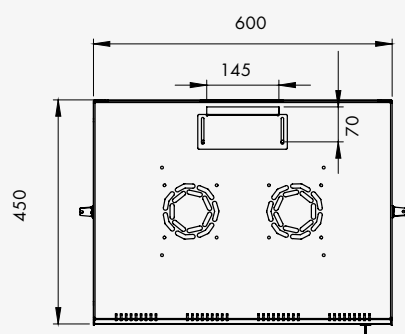
Вид сбоку



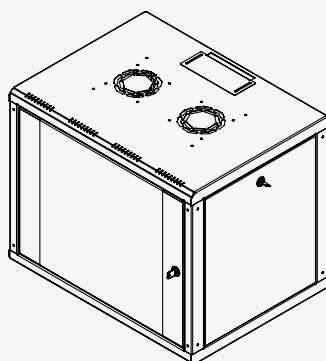
Вид сзади



Вид спереди



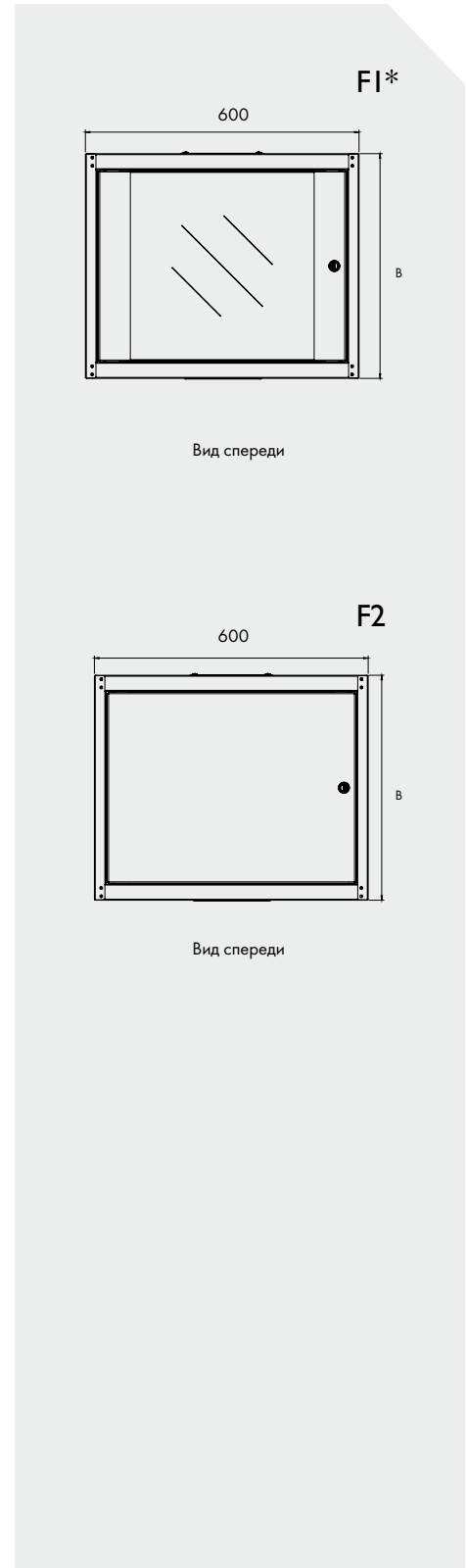
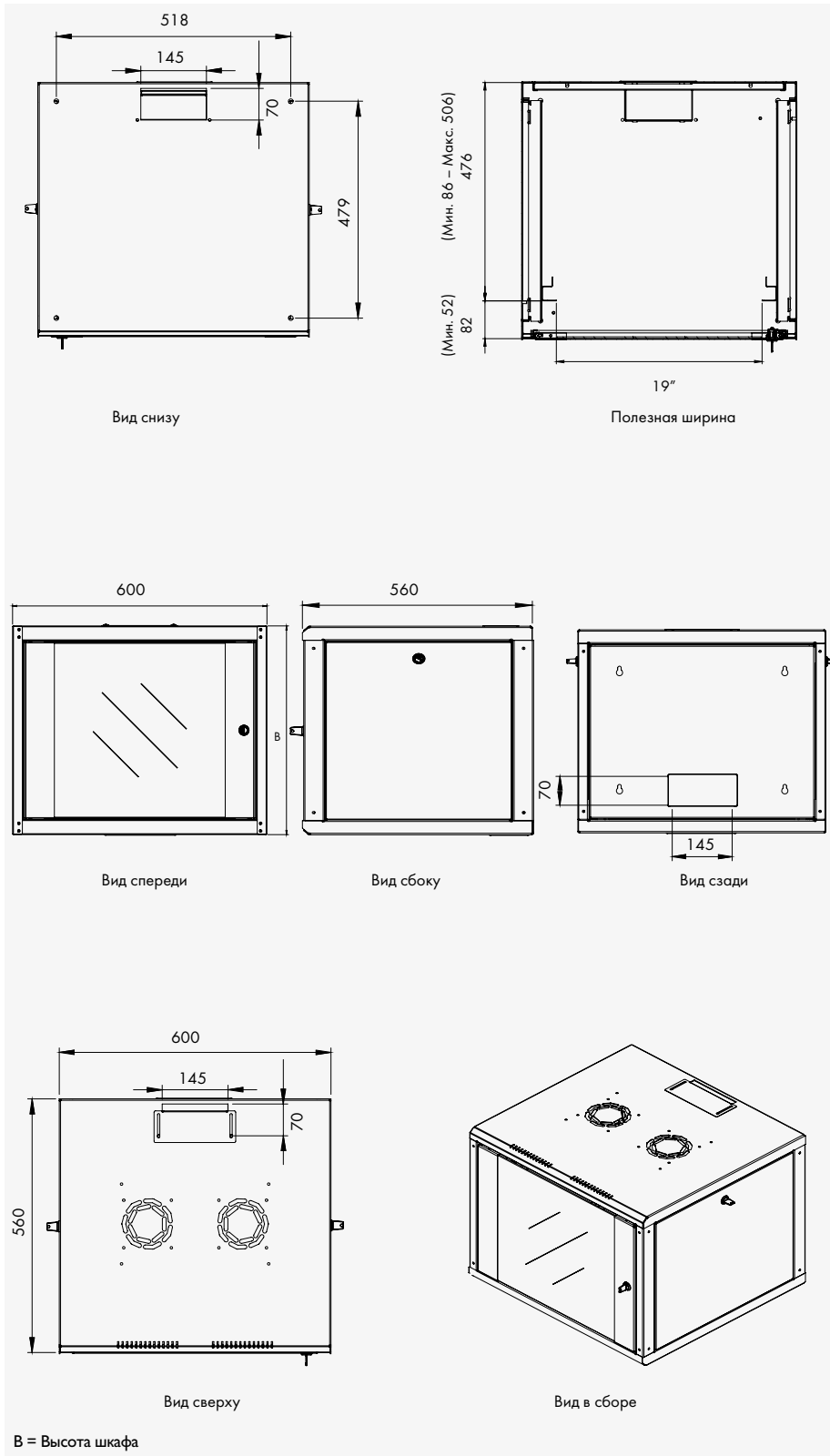
Вид сверху



Вид в сборе

B = Высота шкафа

\* F1 – стандартная передняя дверь



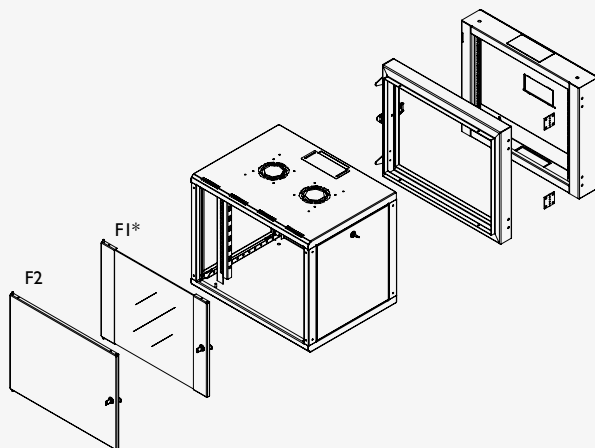
\* F1 – стандартная передняя дверь

# Настенные шкафы PROline



ТЕХНИЧЕСКИЕ ЭСКИЗЫ

600x450 мм – 600x(160 + 450) мм



Покомпонентное изображение

## СТРУКТУРА АРТИКУЛА ОСНОВНОГО РЕШЕНИЯ

PRD - HHU - DD

Изделия серии PROline	Высота, U	Ширина 600 мм и глубина
PRD +	HHU +	DD
PRD	7U 9U 12U 16U 20U	56

## ОПЦИИ

MX - FX

Выбор цвета	Выбор передней двери
MX +	FX
B G	F1* F2

**PRD** : Двухсекционные настенные шкафы PROline

**HHU** : Высота, U

**DD** : Глубина (ширина 600 мм)

**MX** : Выбор цвета

B= черный RAL 9005

G= светло-серый RAL 7035



**FX** : Выбор передней двери

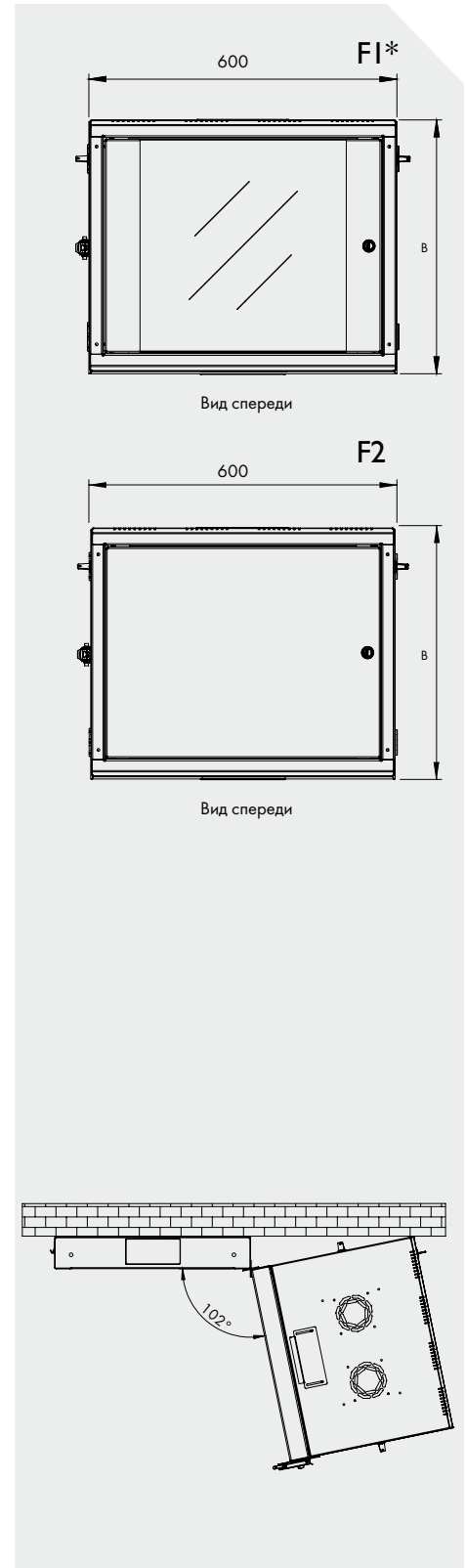
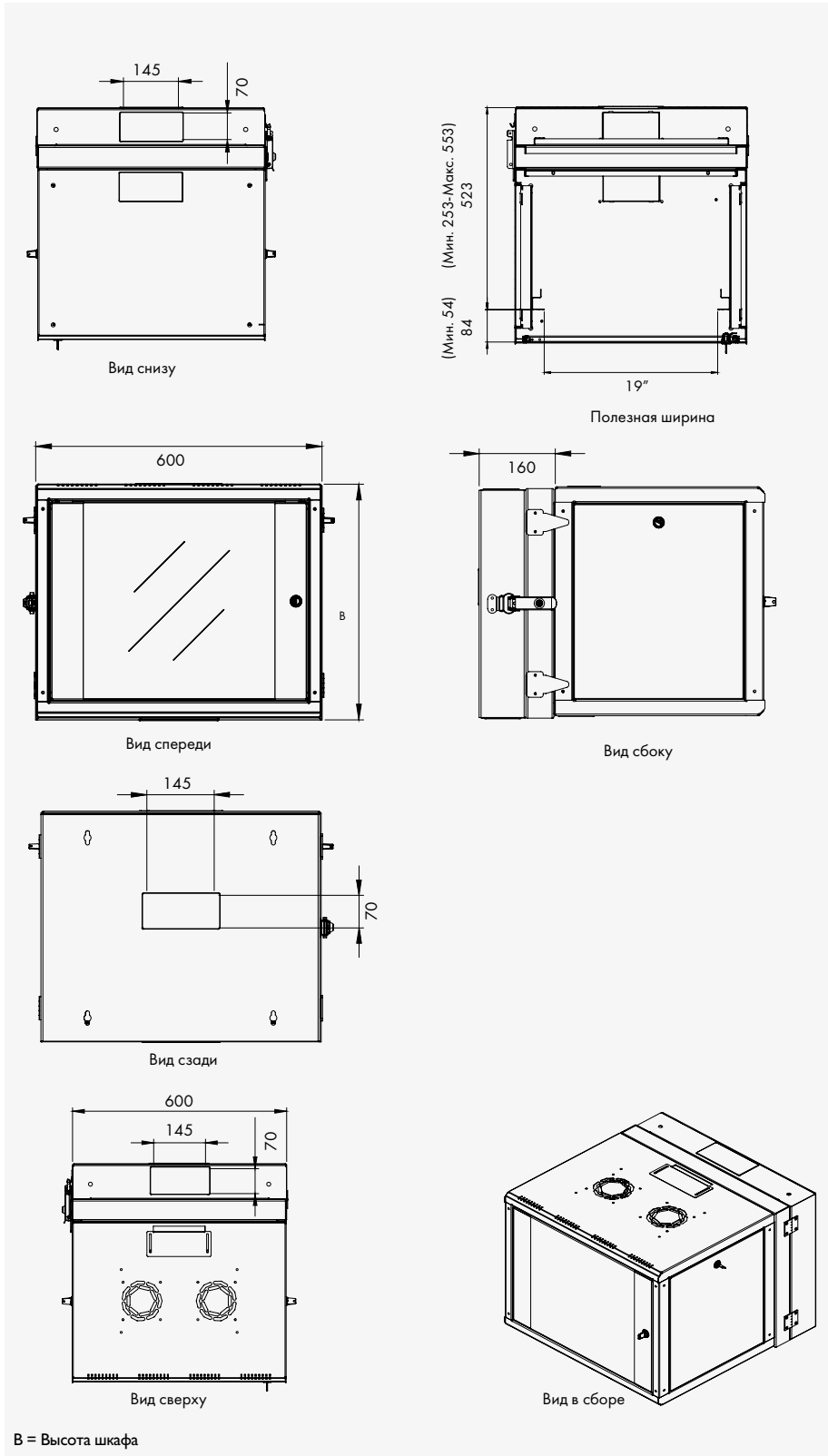
**F1\***= одностворчатая дверь из ударопрочного стекла с металлической рамой по левому и правому краю, цилиндрический замок, запираение в одной точке

**F2**= одностворчатая сплошная металлическая дверь, цилиндрический замок, запираение в одной точке

### Двухсекционные настенные шкафы PROline 19", 600x(160 + 450) мм

Артикул	Размеры изделия (мм)	Высота (U)	Габаритная ширина (мм)	Габаритная глубина (мм)	Высота внутреннего пространства (мм)	Высота, без опор (мм)
PRD07U56	7U 600x(160+450)	7	600	610	397	402
PRD09U56	9U 600x(160+450)	9	600	610	495	491
PRD12U56	12U 600x(160+450)	12	600	610	618	624
PRD16U56	16U 600x(160+450)	16	600	610	798	802
PRD20U56	20U 600x(160+450)	20	600	610	976	980

\* F1 – стандартная передняя дверь.



\* F1 – стандартная передняя дверь

В = Высота шкафа



# Шкафы **PROline** для жилых помещений



ОПРЕДЕЛЕНИЕ АРТИКУЛА

600 x 150 мм – 600 x 300 мм

## ПОРЯДОК ВЫБОРА НАСТЕННОГО ШКАФА

Вдобавок к артикулу продукта Estar, на странице с описанием каждого изделия приведена подробная информация, благодаря которой вы сможете понять, насколько оно соответствует вашим требованиям. Каждый раздел каталога, в котором представлены напольные или настенные шкафы, содержит сведения о структуре артикула основного решения и доступных для него опций. Представленный ниже пример иллюстрирует пошаговый выбор необходимых опций.

### Артикул изделия имеет следующую структуру:

Наименование серии изделия + Высота в U (ННУ) + Ширина 600 мм и Глубина (DD)

### Артикул доступных для изделия опций имеет следующую структуру:

Выбранный цвет (MX) + Выбранная передняя дверь (FX)

## КАК ВЫБИРАТЬ ОПЦИИ

**Шаг 1** – Выберите артикул изделия.

Например: **PRL6U15**

**Шаг 2** – По таблице выберите цвет и поместите его после артикула.

Например: **PRL6U15 - G** (MX = варианты выбора цвета для кода MX указаны на следующей странице)

**Шаг 3** – Выберите переднюю дверь и поместите ее код после кода цвета **MX**.

Например: **PRL6U15 - G - FI** (FX = варианты выбора передней двери для кода FX указаны на следующей странице)

### СТРУКТУРА АРТИКУЛА ОСНОВНОГО РЕШЕНИЯ

PRL - ННУ - DD		
Изделия серии PROline	Высота, U	Ширина 600 мм и глубина
PRL	ННУ	DD
PRL	6U	615
	9U	630
	12U	

### ОПЦИИ

MX - FX	
Выбор цвета	Выбор передней двери
MX	FX
B	FI
G	

### СТРУКТУРА АРТИКУЛА ОСНОВНОГО РЕШЕНИЯ

**PRL** : Шкафы PROline для жилых помещений

**ННУ** : Высота, U

**DD** : Глубина (ширина 600 мм)

### ОПЦИИ

**MX** : Выбор цвета

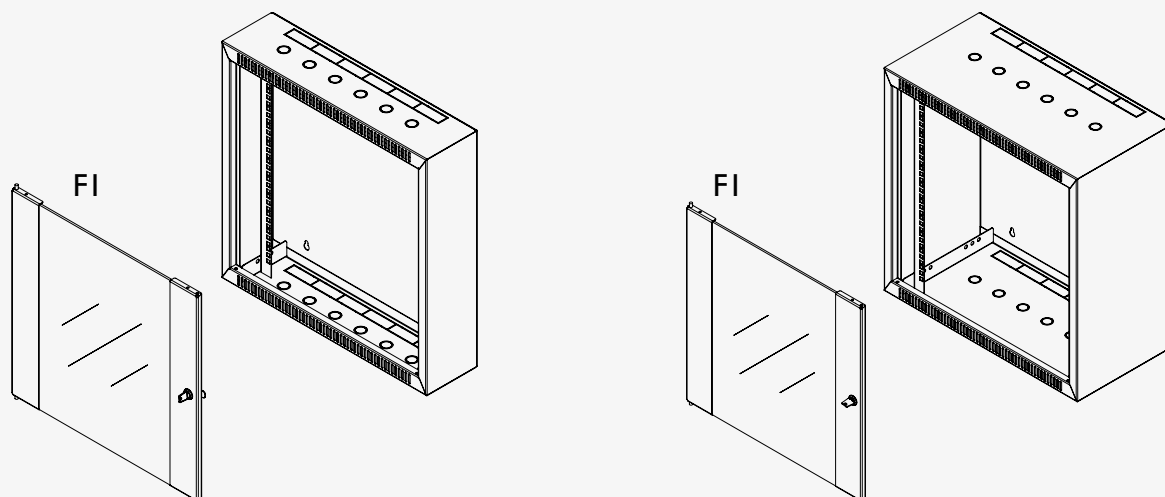
**B** = черный RAL 9005

**G** = светло-серый RAL 7035

**FX** : Выбор передней двери

**FI** = одностворчатая дверь из ударопрочного стекла с металлической рамой по левому и правому краю, цилиндрический замок, запирание в одной точке

\* FI – стандартная передняя дверь.



Покомпонентное изображение

**Настенные шкафы PROline для жилых помещений, 19", 600 x 150 мм**

Артикул	Размеры изделия (мм)	Высота (U)	Габаритная ширина (мм)	Габаритная глубина (мм)	Высота внутреннего пространства (мм)	Высота, без опор (мм)
PRL6U615	6U 600x150	6	600	150	338	344
PRL9U615	9U 600x150	9	600	150	463	467
PRL12U615	12U 600x150	12	600	150	596	600

**Настенные шкафы PROline для жилых помещений, 19", 600 x 300 мм**

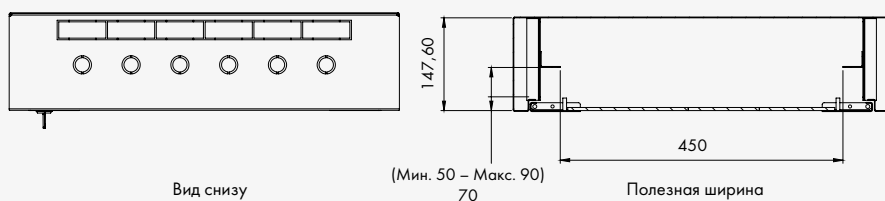
Артикул	Размеры изделия (мм)	Высота (U)	Габаритная ширина (мм)	Габаритная глубина (мм)	Высота внутреннего пространства (мм)	Высота, без опор (мм)
PRL6U630	6U 600x300	6	600	300	338	344
PRL9U630	9U 600x300	9	600	300	463	467
PRL12U630	12U 600x300	12	600	300	596	600

# Шкафы **PROline** для жилых помещений



## ТЕХНИЧЕСКИЕ ЭСКИЗЫ

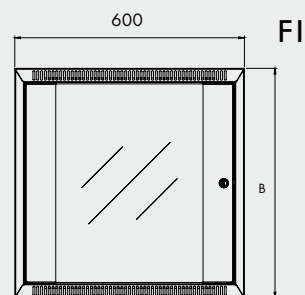
600x150 мм – 6U/09U/12U



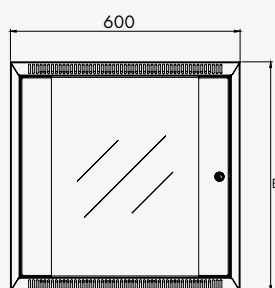
Вид снизу

(Мин. 50 – Макс. 90)  
70

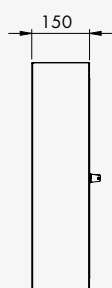
Полезная ширина



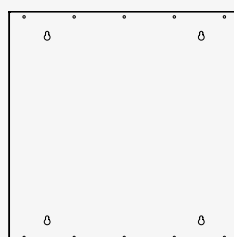
Вид спереди



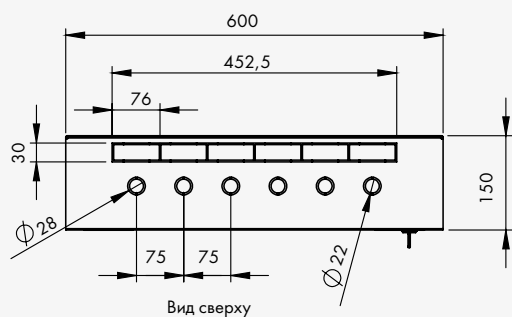
Вид спереди



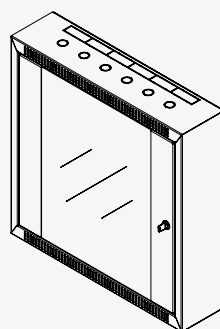
Вид сбоку



Вид сзади

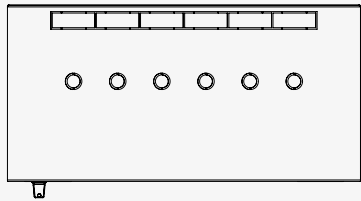


Вид сверху

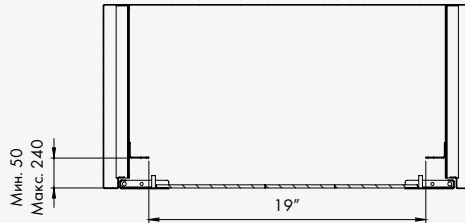


Вид в сборе

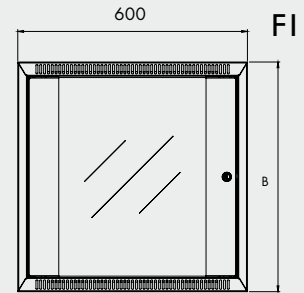
В = Высота шкафа



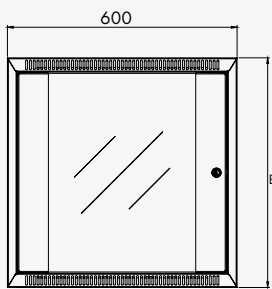
Вид снизу



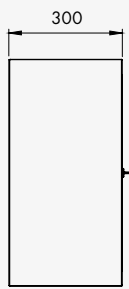
Полезная ширина



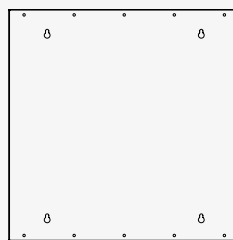
Вид спереди



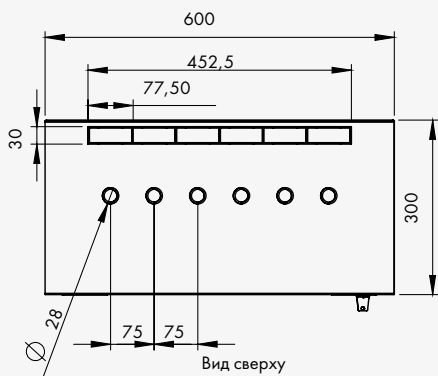
Вид спереди



Вид сбоку

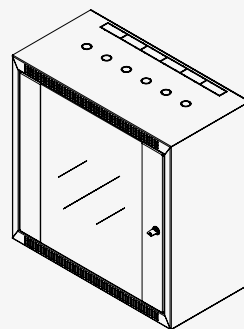


Вид сзади



Вид сверху

В = Высота шкафа



Вид в сборе



### ИСПЫТАНИЯ И СЕРТИФИКАЦИЯ

#### Соответствие требованиям охраны окружающей среды

EN61587-1/4.2, IEC 60068-2-1, IEC 60068-2-2, IEC 60068-2-30, IEC 60917 и IEC 60297

#### Стойкость к воздействию промышленной среды

EN61587-1/4.3, IEC 60068-2-42, IEC 60068-2-43 и IEC 60068-2-49, IEC 60068-2-1, IEC 60917 и IEC 60297

#### Механические испытания каркаса

EN61587-1 / 5.2.2, IEC 60917 и IEC 60297

#### Стойкость к статическим механическим нагрузкам

EN61587-1 / 5.2.2, IEC 60917 и IEC 60297

#### Стойкость к динамическим механическим

#### нагрузкам, вибрациям и ударам

EN61587-1 / 5.3.1, EN61587-1 / 5.3.3, IEC 60917, IEC 60297, IEC 62208

#### Целостность цепи заземления

EN61587-1 / 6.2, IEC 60917 и IEC 60297

#### Огнестойкость и пожаробезопасность

EN61587-1 / 6.3, IEC 60917 и IEC 60297

#### Стойкость к коррозии

ISO9227 и ASTM B 117-85, IEC 60917 и IEC 60297

#### Степень защиты

IP20 согласно EN61587-1 / 6.4, IEC 60529, IEC 60917 и IEC 60297

#### Транспортировка

ETS300019-1-2 Класс 2.3

#### Хранение

ETS300019-1-1 Класс 1.2

#### Безопасность

EN60950 – LVD

### СЕРТИФИКАЦИЯ МАТЕРИАЛОВ И КОМПЛЕКТУЮЩИХ

#### Листовая сталь

DIN EN 10130 – 99 Eregli DC- 01 6112, 7122, RoHS

#### Порошковое покрытие, нанесенное методом

#### электростатического распыления

ISO 9001, ISO2178, ISO 2813, ISO 6272, ISO 8130-5, ISO 8130-3, RoHS

#### Вентилятор

ISO 9001, CE (89/336/EEC EMC, 73/23/EEC LVD), RoHS

#### Стекло

ISO 9001, EN 12150 - 1:2000 закаленное и небьющееся

#### Крепеж

DIN 7985, DIN 965, DIN 7981, DIN 934, DIN 985, DIN 933, RoHS

#### Ролики

TS EN 12530, TS EN 12532, RoHS

#### Замок

DIN 1743, DIN 53571, RoHS

### ОСНОВНЫЕ ОСОБЕННОСТИ

Элементы каркаса отличаются эстетичным дизайном и для повышения жесткости выполнены из металлического профиля с 4 сгибами под углом 90 градусов. Четыре элемента имеют 16 сгибов, что гарантирует высокую прочность составленной из них рамы. Конструкция испытана на статическую механическую нагрузку по трем осям в соответствии с EN 61587-1 / 5.2.1 и 5.2.2, а также на стойкость к внешнему механическому воздействию в соответствии с EN 61587-1 / 5.3.3. Крыша и основание имеют цельную сварную конструкцию из металлического профиля. Профили стоек крепятся к крыше и основанию надежными заклепками. Кабельный ввод в верхней панели оборудован подвижной крышкой, предотвращающей попадание пыли.

Нижний кабельный ввод оснащен крышкой, которая может быть заменена на подвижную крышку с прорезиненным краем, аналогичной той, что устанавливается на верхнем кабельном вводе. На задней панели также имеется кабельный ввод с пластмассовой крышкой. Он используется, если кабели выходят из стены позади шкафа.

По умолчанию задняя панель крепится к шкафу изнутри с помощью двух винтов, что позволяет использовать ее в качестве монтажной панели при установке шкафа на стену. Боковые панели – с цилиндрическим замком, запираемые на ключ; их можно снимать. Передние двери изготовлены из небьющегося закаленного дымчатого стекла толщиной 4 мм, которое обладает антистатическими свойствами и заключено в раму с декоративными накладками. Стекло соответствует стандарту EN 12150-1:2000. Дверь в стандартной конфигурации представляет собой раму, состоящую из двух частей (левой и правой) с прочным полиуретановым уплотнением, в которые вставляется стекло и закрепляется винтами. Угол раскрытия передней двери составляет 105 градусов, сама дверь – съемная, с цилиндрическим замком.

Верхняя панель имеет специальное отделение для установки максимум двух модульных вентиляторов. Монтажные угловые профили 19", 2 шт. (спереди и сзади), являющиеся частью внутреннего интерьера шкафа и позволяют изменять монтажную глубину.

Регулируемые опоры или ролики поставляются в качестве аксессуаров. Шкаф отвечает требованиям стандартов EN 61587-1, IEC 60917, IEC 60297, соответствует директиве RoHS, сертифицирован UL, ГОСТ и TSE. Шкафы производятся на нашем заводе, сертифицированном на соответствие стандартам производства ISO 14001:2004 «Система менеджмента окружающей среды» и ISO 9001:2008 «Система контроля качества».

Двухсекционные шкафы оборудованы настенной сварной рамой глубиной 160 мм, с прочными петлями из сплава запас и замком с защелкой. Рама соединяет две секции и обеспечивает дополнительную жесткость конструкции. Масса оборудования, размещаемого в двухсекционных шкафах с петлями, может достигать 80 кг. Шкаф всех типоразмеров оборудованы 19", монтажными профилями (по 2 шт. спереди).

## ТЕХНИЧЕСКАЯ СПЕЦИФИКАЦИЯ

**Номер таможенного тарифа**

85380000 / 85381000 / 853710990019

**Шт. в упаковке**

1

**Форма поставки**

В собранном виде

**Установка**

Настенная

**Масса размещаемого оборудования (кг)**

80

**Сертификация изделия**

TSE, ГОСТ

**Отделка поверхностей**

Текстурное порошковое покрытие, нанесенное методом электростатического распыления, толщина слоя краски 80 +/- 5 мкм, испытано в соответствии с IEC 60068-2-1, 2-2, 2-30, 2-42, 2-43, 2-49, 2-11

**Стандартный цвет**

Черный RAL 9005, светло-серый RAL 7035

**Степень защиты**

IP20

**ПЕРЕДНЯЯ ДВЕРЬ**

Ударопрочное стекло с металлическим обрамлением слева и справа

**Стекло**

Толщина 4 мм, дымчатого цвета, ударопрочное, закаленное, безопасное

**Конструкция передней двери**

Одностворчатая с цилиндрическим замком

**Замок передней двери**

Цилиндрический замок, запираение в одной точке

**Материал уплотнения**

Высокоплотный полиуретан в соответствии с DIN 53479, DIN 53505

**Петли**

Подпружиненные

**Угол открытия двери, возможность перенавешивания на другую сторону**

135 градусов, имеется

**БОКОВЫЕ ПАНЕЛИ**

Сплошные металлические, толщина 1,0 мм, 2 шт. (левая и правая)

**Конструкция**

Запираемые, съемные, с цилиндрическим замком.

**Замок**

Цилиндрический с запираением в одной точке

**ЗАДНЯЯ ПАНЕЛЬ**

Сплошная металлическая, 1,2 мм

**Конструкция задней панели**

Крепится изнутри, с помощью двух винтов

**КАРКАС****Верхнее и нижнее основания**

Сплошные металлические, 1,5 мм

**Конструкция**

Основания рамы – сварные, со сварными угловыми гнездами для установки стоек

**СТОЙКИ**

Сплошные металлические, 1,5 мм

**Конструкция**

Изготовлены из профиля с 6 сгибами (4 стойки – 24 сгиба). Жестко крепятся к верхнему и нижнему основаниям

**ВНУТРЕННИЕ ДЕТАЛИ****Монтажные угловые профили 19"**

Сплошные металлические, 1,5 мм

Два монтажных угловых профиля 19" спереди. Свободное пространство между аппаратурой и передней дверью – около 82 мм. Оцинкованные, пассивированные, толщина покрытия 8-12 мкм. Позволяют изменять монтажную глубину.



Если необходимы опции, отличные от указанных, обратитесь в отдел продаж.

**Дополнительные технические спецификации двухсекционных настенных шкафов****Задняя секция (настенная)**

Моноблочная сварная конструкция глубиной 160 мм. Соединяется с передней секцией с помощью петель из сплава zamac

**Угол раскрытия**

102 градуса

**Замок задней секции**

Высокопрочный замок-защелка

**Монтажные угловые профили 19"**

Сплошные металлические, 1,5 мм

С-образный профиль (4 сгиба)

2 шт. спереди

Позволяют устанавливать аппаратуру шириной 19" (482,6 мм)

Расстояние от передней двери до аппаратуры около 84 мм

Минимальные и максимальные размеры указаны на соответствующих чертежах, см. стр. 124-125-127-130-131.

Оцинкованные, пассивированные, толщина покрытия 8-12 мкм. Возможность изменения монтажной глубины



\* Информация о шкафах PROline для жилых помещений содержится в отдельной брошюре, которую можно получить в нашем представительстве.

# Аксессуары для настенных шкафов **PROline**



ЧАСТО ИСПОЛЬЗУЕМЫЕ АКСЕССУАРЫ ДЛЯ НАСТЕННЫХ ШКАФОВ PROline

**Компания Estar предлагает широкий выбор аксессуаров:** неподвижно закрепляемые или выдвижные полки, системы охлаждения, кабельные органайзеры, кабельные кольца, лотки и т.д.

\* Артикулы и описания прочих аксессуаров см. на стр. 173-213.

\* При заказе следует указать необходимый цвет. B = черный RAL 9005 и G = светло-серый RAL 7035

## Таблица выбора часто используемых аксессуаров



PROline / Полки	Размеры шкафа (мм)**	
	600 x 450	600 x 560
Стационарные полки (монтаж в стойке)	E44RAK25/ E44RAK35	E44RAK25/ E44RAK35
Выдвижные полки (если шкаф оборудуется 4 монтажными профилями 19")	—	M44HRK60



PROline / Вентиляторы	Размеры шкафа (мм)**	
	600 x 450	600 x 560
Вентиляторный модуль с 1 вентилятором и выключателем	M11HV1FW	M11HV1FW
Вентиляторный модуль с 2 вентиляторами и выключателем	M11HV2FW	M11HV2FW
Вентиляторный модуль с 1 вентилятором и термостатом	M11HV1FW T	M11HV1FW T
Вентиляторный модуль с 2 вентиляторами и термостатом	M11HV2FW T	M11HV2FW T



PROline / Кабельные органайзеры	Размеры шкафа (мм)**	
	600 x 450	600 x 560
Кабельный органайзер 1U 19"	E44ORG1U	E44ORG1U



PROline / Блоки распределения питания	Размеры шкафа (мм)**	
	600 x 450	600 x 560
Блок с 6 розетками, авт. выключатель 1x16A, высота 1U	M446AL	M446AL



PROline / Крепеж	Размеры шкафа (мм)**	
	600 x 450	600 x 560
Крепеж/болт М6, шайба, гайка (комплект из 20 шт.)	KFS6X15	KFS6X15

\* Уточняйте размеры на странице с техническими эскизами.



**“Правильное решение для сетевых применений с ограничениями по высоте.”**

- Модульная конструкция
- Простой доступ
- Удобная установка
- Возможна установка в помещениях практически любого размера
- Экономичные решения для прокладки кабелей

\* Поставляются в собранном виде



# Настенные шкафы **EUROline**

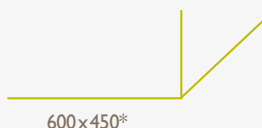


600x450 мм – 600x600 мм

## Настенные шкафы EUROline



7U 9U 12U 16U



600x450\*



7U 9U 12U 16U



600x600\*



Настенные шкафы EUROline предоставляют собой экономичные решения для прокладки кабелей. Они являются оптимальным решением при организации сетей в небольших помещениях где требуются шкафы с высотой менее «U».

Шкафы этой серии могут использоваться и как напольные, при установке на них регулируемых опор или роликов, доступных в виде дополнительных аксессуаров (См. раздел «аксессуары», пункты «регулируемые опоры» и «ролики»). Это позволяет разместить шкаф под столом или в узких местах.

Шкафы отличаются привлекательным профессиональным дизайном.

Благодаря нейтральному белому цвету RAL 9016 (или черному RAL 9005) и стильным металлическим рамкам по бокам шкафы соответствуют самым взыскательным эстетическим требованиям.

Дополнительные монтажные кронштейны, панели и аксессуары позволяют удобно размещать оборудование внутри шкафа. НАСТЕННЫЕ ШКАФЫ EUROline от ESTAP могут быть установлены практически в любом помещении.

Стандартные настенные шкафы EUROline поставляются в виде полностью собранных и готовых к эксплуатации моноблочных изделий.

\* Уточняйте размеры на странице с техническими эскизами.

**СТАНДАРТНЫЕ РАЗМЕРЫ:**

Высота: 7U, 9U, 12U, 16U  
 Ширина: 600 мм  
 Глубина: 450 мм и 600 мм

**МАССА РАЗМЕЩАЕМОГО  
ОБОРУДОВАНИЯ:** 50 кг**ЦВЕТ:**

Белый RAL 9016  
 Черный RAL 9005

**СООТВЕТСТВИЕ СТАНДАРТАМ:**

ISO 9001: 2008 «Система контроля качества»  
 ISO 14001: 2004 «Система экологического менеджмента»  
 Монтажная ширина 19" согласно IEC 297-1  
 EN 61587-1 «Конструкции механические  
 для электронного оборудования»  
 Габаритные размеры шкафа соответствуют IEC 297-2

**ОСНОВНЫЕ ОСОБЕННОСТИ****Простой доступ**

Передняя дверь имеет вставку из дымчатого ударопрочного стекла, расположенную по всей высоте и оснащенную декоративными накладками, а также встроенный блокирующий механизм.

Боковые панели: запираемые, съемные, с замками. Задняя панель является элементом моноблочной конструкции корпуса шкафа.

Все шкафы обеспечивают доступ к оборудованию спереди и с боковых сторон.

**Ввод кабелей**

Кабельные вводы сверху и снизу с щеточным уплотнением, размер 55x300 мм

**Конструкция**

Приятный внешний вид и экономичность решения обусловлены применением специальным образом сформованного моноблочного корпуса. Масса такого решения (без установленного оборудования) достаточно мала и позволяет с легкостью выполнять обслуживание на месте установки.

Основная несущая рама выполняется из замкнутого профиля 30x20 мм, согнутого особым образом. Она сварена крепежными скобами, изготовленными из оцинкованного металла толщиной 1,5 мм. Каркас несущей рамы крепится внутри шкафа. Таким образом, при взгляде извне, шкаф представляет собой всего лишь оболочку, обеспечивающую приятный внешний вид, в то время как его внутренняя конструкция скрыта от глаз и обеспечивает необходимую надежность.

Вентилируемая крыша обеспечивает пассивный отвод тепла за счет конвекции. Вентиляционные отверстия подходят для установки вентиляторов. Монтажные 19" угловые профили (2 шт. спереди) обеспечивают гибкое конфигурирование и регулировку по глубине. Предлагается широкий выбор аксессуаров.

**Напольная установка**

Все шкафы EUROline можно устанавливать на полу – на ролики или регулируемые по высоте опоры (см. раздел «Аксессуары»). Это позволяет разместить шкаф под столом или в узких местах.





## ПОРЯДОК ВЫБОРА НАСТЕННОГО ШКАФА

Вдобавок к артикулу продукта Estar, на странице с описанием каждого изделия приведена подробная информация, благодаря которой вы сможете понять, насколько оно соответствует вашим требованиям. Каждый раздел каталога, в котором представлены напольные или настенные шкафы, содержит сведения о структуре артикула основного решения и доступных для него опций. Представленный ниже пример иллюстрирует пошаговый выбор необходимых опций.

### Артикул настенных шкафов Euroline имеет следующую структуру:

Наименование серии изделия + высота в U (ННУ) + Ширина и Глубина (DD)

### Артикул доступных опций настенных шкафов Euroline имеет следующую структуру:

Выбор цвета (МХ)

## КАК ВЫБИРАТЬ ОПЦИИ

**Шаг 1** – Выберите артикул изделия.

Например: **EU7U600**

**Шаг 2** – По таблице выберите цвет и поместите его после артикула. Например: **EU7U600 - В**  
(МХ = варианты выбора цвета для кода МХ указаны на следующей странице)

### СТРУКТУРА АРТИКУЛА ОСНОВНОГО РЕШЕНИЯ

EU - ННУ - DD		
Изделия серии EUROline	Высота, U	Глубина (ширина 600 мм)
EU	+ ННУ	+ DD
EU	7U	450
	9U	600
	12U	
	16U	



### ОПЦИИ

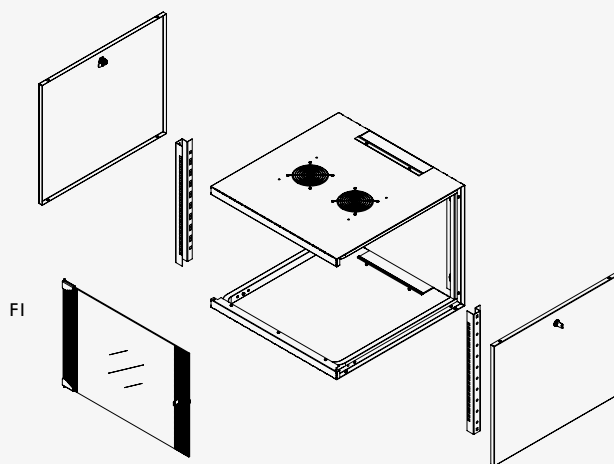
МХ
Выбор цвета
МХ
В
W

### СТРУКТУРА АРТИКУЛА ОСНОВНОГО РЕШЕНИЯ

**EU** : Настенные шкафы Euroline  
**ННУ** : Высота, U  
**DD** : Глубина (D = 450 мм, 600 мм)

### ОПЦИИ

**МХ** : Выбор цвета  
**В**= черный RAL 9005   
**W**= белый RAL 9016 



Покомпонентное изображение

**Настенные шкафы EUROline, 19", 600x450 мм**

Артикул	Размеры изделия (мм)	Высота (U)	Габаритная ширина (мм)	Габаритная глубина (мм)	Высота внутреннего пространства (мм)	Высота, без опор (мм)
EU7U450	7U 600x450	7	600	450	395	400
EU9U450	9U 600x450	9	600	450	485	489
EU12U450	12U 600x450	12	600	450	615	622
EU16U450	16U 600x450	16	600	450	795	800

**Настенные шкафы EUROline, 19", 600x600 мм**

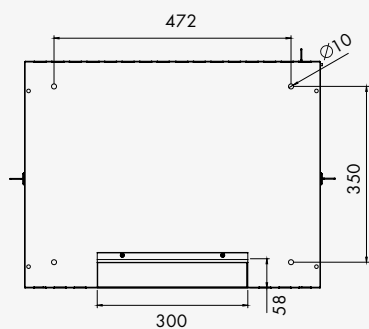
Артикул	Размеры изделия (мм)	Высота (U)	Габаритная ширина (мм)	Габаритная глубина (мм)	Высота внутреннего пространства (мм)	Высота, без опор (мм)
EU7U600	7U 600x600	7	600	600	395	400
EU9U600	9U 600x600	9	600	600	485	489
EU12U600	12U 600x600	12	600	600	615	622
EU16U600	16U 600x600	16	600	600	795	800

# Настенные шкафы **EUROline**

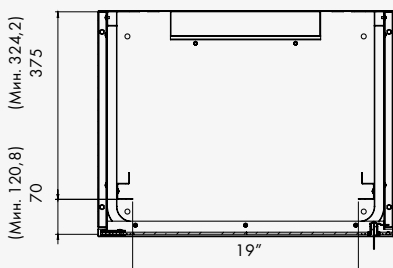


ТЕХНИЧЕСКИЕ ЭСКИЗЫ

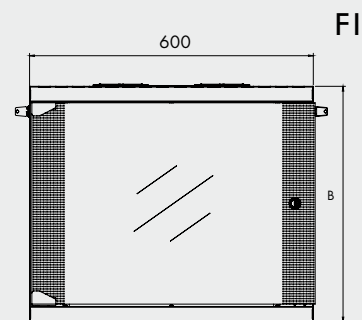
600x450 мм – 7U/9U/12U/16U



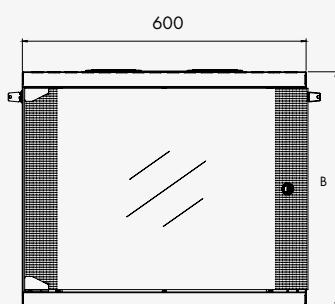
Вид снизу



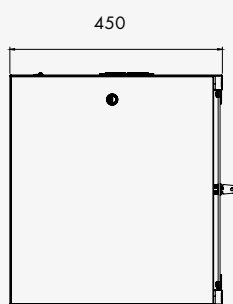
Полезная ширина



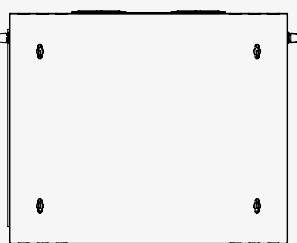
Вид спереди



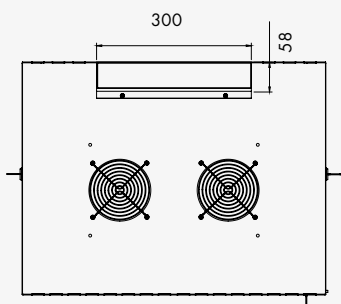
Вид спереди



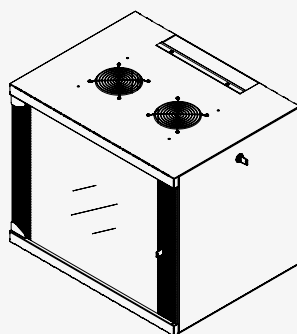
Вид сбоку



Вид сзади

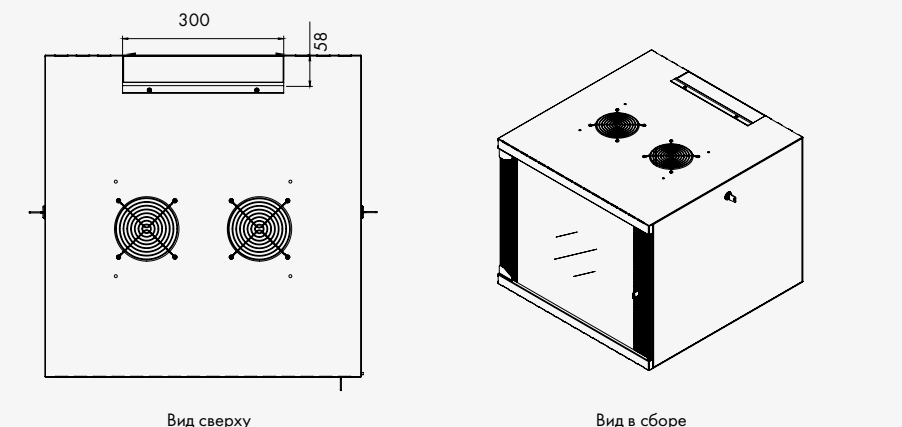
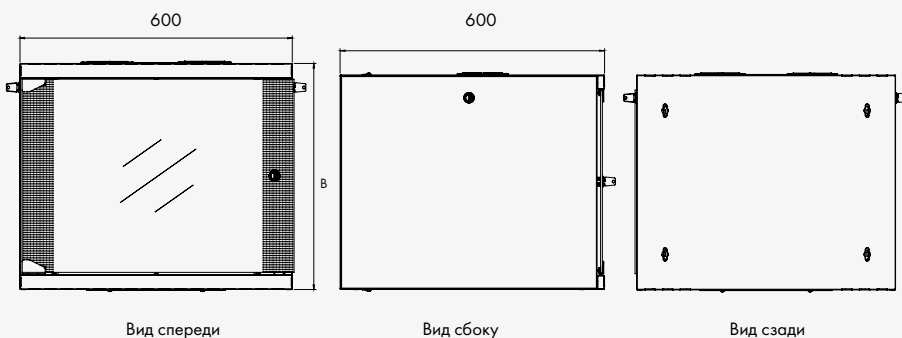
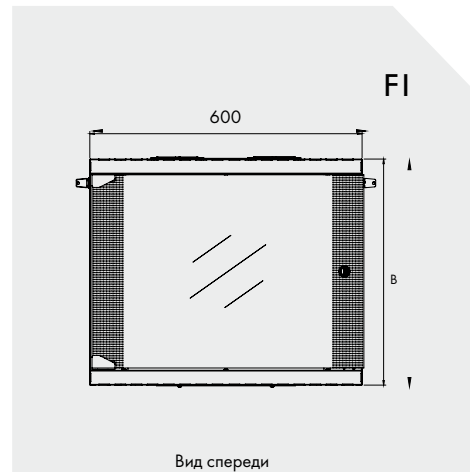
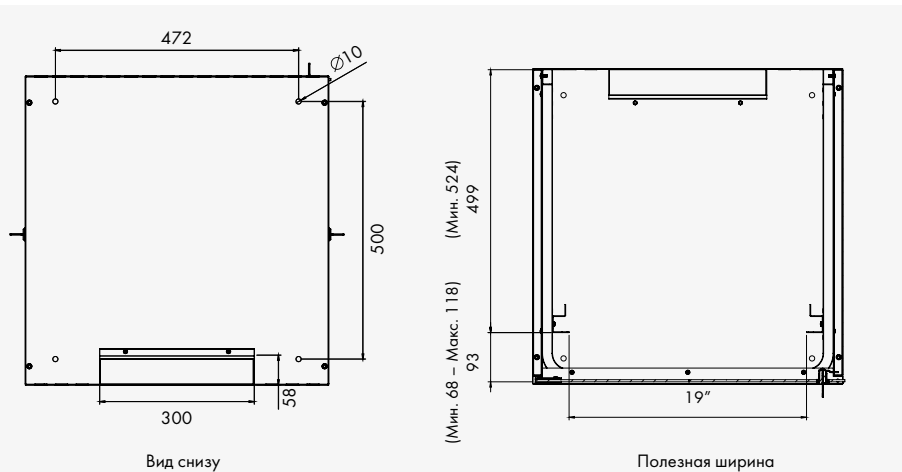


Вид сверху



Вид в сборе

B = Высота шкафа



B = Высота шкафа



### **ИСПЫТАНИЯ И СЕРТИФИКАЦИЯ**

#### **Соответствие требованиям охраны окружающей среды**

EN61587-1/4.2, IEC 60068-2-1, IEC 60068-2-2, IEC 60068-2-30, IEC 60917 и IEC 60297

#### **Стойкость к воздействию промышленной среды**

EN61587-1/4.3, IEC 60068-2-42, IEC 60068-2-43 и IEC 60068-2-49, IEC 60068-2-1, IEC 60917 и IEC 60297

#### **Механические испытания каркаса**

EN61587-1 / 5.2.1, IEC 60917 и IEC 60297

#### **Стойкость к статическим механическим нагрузкам**

EN61587-1 / 5.2.2, IEC 60917 и IEC 60297

#### **Стойкость к динамическим механическим нагрузкам, вибрациям и ударам**

EN61587-1 / 5.3.1, EN61587-1 / 5.3.3, IEC 60917, IEC 60297, IEC 62208

#### **Целостность цепи заземления**

EN61587-1 / 6.2, IEC 60917 и IEC 60297

#### **Огнестойкость и пожаробезопасность**

EN61587-1 / 6.3, IEC 60917 и IEC 60297

#### **Стойкость к коррозии**

ISO9227 и ASTM B 117-85, IEC 60917 и IEC 60297

#### **Степень защиты**

IP20 согласно EN61587-1 / 6.4, IEC 60529, IEC 60917 и IEC 60297

#### **Транспортировка**

ETS300019-1-2 Класс 2.3

#### **Хранение**

ETS300019-1-1 Класс 1.2

#### **Безопасность**

EN60950 – LVD

### **СЕРТИФИКАЦИЯ МАТЕРИАЛОВ И КОМПЛЕКТУЮЩИХ**

#### **Листовая сталь**

DIN EN 10130 – 99 Eregli DC- 01 6112, 7122, RoHS

#### **Порошковое покрытие, нанесенное методом электростатического распыления**

ISO 9001, ISO2178, ISO 2813, ISO 6272, ISO 8130-5, ISO 8130-3, RoHS

#### **Вентилятор**

ISO 9001, CE (89/336/EEC EMC, 73/23/EEC LVD), RoHS

#### **Стекло**

ISO 9001, EN 12150 - 1:2000 закаленное и небьющееся

#### **Крепеж**

DIN 7985, DIN 965, DIN 7981, DIN 934, DIN 985, DIN 933, RoHS

#### **Ролики**

TS EN 12530, TS EN 12532, RoHS

#### **Замок**

DIN 1743, DIN 53571, RoHS

### **ОСНОВНЫЕ ОСОБЕННОСТИ**

Элементы каркаса отличаются эстетичным дизайном и повышенной жесткостью. Они выполняются из особым образом сфальцованного замкнутого профиля 30x20 мм, что позволяет не только повысить надежность шкафа, но и уменьшить его вес. Основной каркас монтируется в оболочку шкафа, обеспечивая, таким образом, необходимую жесткость конструкции без ущерба для внешнего вида. Оболочка окрашена в цвет RAL 9016.

Конструкция испытана на статическую механическую нагрузку по трем осям в соответствии с EN 61587-1 / 5.2.1 и 5.2.2, а также на стойкость к внешнему механическому воздействию в соответствии с EN 61587-1 / 5.3.3.

Моноблочный корпус, представляет собой особым образом согнутую конструкцию, выполняющую роль оболочки каркаса (несущей рамы). На крыше и дне шкафа выполнены кабельные вводы с щеточным уплотнением, размерами 55 x 300 мм.

Задняя панель является частью моноблочной конструкции оболочки. Боковые панели – съемные, с цилиндрическим замком, запираемые на ключ. При необходимости их можно снимать. Передние двери изготовлены из антистатического небьющегося закаленного дымчатого стекла толщиной 4 мм с декоративной текстурой, которое заключено в раму с декоративными накладками. Стекло соответствует стандарту EN 12150-1:2000.

Угол раскрытия передней двери составляет 210 градусов, сама дверь – съемная и может быть заперта при помощи цилиндрического замка.

Верхняя панель – в форме пагоды, со специальным отделением для установки до двух вентиляторов.

Монтажные угловые профили 19", 2 шт. (спереди и сзади), являются частью внутреннего интерьера шкафа и позволяют изменять монтажную глубину.

Регулируемые опоры или ролики поставляются в качестве аксессуаров.

Шкаф отвечает требованиям стандартов EN 61587-1, IEC 60917, IEC 60297, соответствует директиве RoHS, сертифицирован UL, ГОСТ и TSE.

Шкафы производятся на нашем заводе, сертифицированном на соответствие стандартам производства ISO 14001:2004 «Система менеджмента окружающей среды» и ISO 9001:2008 «Система контроля качества».

## ТЕХНИЧЕСКАЯ СПЕЦИФИКАЦИЯ

### Номер таможенного тарифа

85380000 / 85381000 / 853710990019

### Шт. в упаковке

1

### Форма поставки

В собранном виде

### Способ установки

Настенная

### Масса размещаемого оборудования (кг)

60

### Сертификация изделия

TSE, ГОСТ

### Отделка поверхностей

Текстурное порошковое покрытие, нанесенное методом электростатического распыления, толщина слоя краски 80 +/- 5 мкм, испытано в соответствии с IEC 60068-2-1, 2-2, 2-30, 2-42, 2-43, 2-49, 2-11

### СТАНДАРТНОЕ ИЗДЕЛИЕ

#### Стандартный цвет

RAL 9016, RAL 9005

#### Степень защиты

IP20

### ПЕРЕДНЯЯ ДВЕРЬ

Ударопрочное стекло с металлическим обрамлением слева и справа

#### Стекло

Толщина 4 мм, дымчатого цвета, ударопрочное, закаленное, безопасное

#### Конструкция передней двери

Одностворчатая с цилиндрическим замком

#### Замок передней двери

Цилиндрический замок, запираение в одной точке

#### Петли

Подпружиненные

#### Угол открытия двери

210 градусов, имеется

### БОКОВЫЕ ПАНЕЛИ

Сплошные металлические, толщина 0,8 мм, 2 шт. (левая и правая)

#### Конструкция боковых панелей

Запираемая, съемная, с цилиндрическим замком.

#### Замок

Цилиндрический с запираением в одной точке

### ЗАДНЯЯ ПАНЕЛЬ

Сплошная металлическая толщиной 0,8 мм, с приваренными монтажными скобами толщиной 1,5 мм

#### Конструкция задней панели

Цельная, является частью оболочки шкафа

### НЕСУЩАЯ РАМА

Металлический замкнутый профиль 30x20 мм

#### Конструкция несущей рамы

Замкнутый профиль 30x20 мм с приваренными монтажными скобами толщиной 1,5 мм. Несущая рама находится внутри оболочки шкафа.

### ОБОЛОЧКА ШКАФА

Сплошная металлическая, толщина 0,8 мм

#### Конструкция оболочки шкафа

Цельная, обеспечивает эстетичный внешний вид шкафа.

### ВНУТРЕННИЕ ДЕТАЛИ

#### Монтажные угловые профили 19"

Сплошные металлические, толщина 1,5 мм

C-образный профиль (3 сгиба)

2 шт. спереди

Позволяют устанавливать аппаратуру шириной 19"

Расстояние от передней двери до аппаратуры около 82 мм

Уточняйте размеры на странице с техническими эскизами

Оцинкованные, пассивированные, толщина покрытия 8-12 мкм

Возможность изменения монтажной глубины



Если необходимы опции, отличные от указанных, обратитесь в отдел продаж.



# Аксессуары для настенных шкафов **EUROline**



## ЧАСТО ИСПОЛЬЗУЕМЫЕ АКСЕССУАРЫ ШКАФОВ EUROline

Компания Estar предлагает широкий выбор аксессуаров: неподвижно закрепляемые или выдвижные полки, вентиляторы, системы охлаждения, кабельные органайзеры, кабельные кольца, лотки, цоколь и т.д.

\* Артикулы и описания прочих аксессуаров см. на стр. 173-213.

\* При заказе следует указать необходимый цвет. В = черный RAL 9005 и W = белый RAL 9016

### Таблица выбора часто используемых аксессуаров



EUROline / Полки	Размеры шкафа (мм)**	
	600 x 450	600 x 600
Стационарные полки (монтаж в стойке)	E44RAK25/E44RAK35	E44RAK25/E44RAK35
Выдвижные полки (если шкаф оборудуется 4 монтажными профилями 19")	—	M44HRK60



EUROline / Вентиляторы	Размеры шкафа (мм)**	
	600 x 450	600 x 600
Вентиляторный модуль с 1 вентилятором и выключателем	M11HV1FW	M11HV1FW
Вентиляторный модуль с 2 вентиляторами и выключателем	M11HV2FW	M11HV2FW
Вентиляторный модуль с 1 вентилятором и термостатом	M11HV1FW T	M11HV1FW T
Вентиляторный модуль с 2 вентиляторами и термостатом	M11HV2FW T	M11HV2FW T



EUROline / Кабельные органайзеры	Размеры шкафа (мм)**	
	600 x 450	600 x 600
Кабельный органайзер 1U 19"	E44ORG1U	E44ORG1U



EUROline / Блок распределения питания	Размеры шкафа (мм)**	
	600 x 450	600 x 600
Блок с 6 розетками, авт. выключатель 1x16A, высота 1U	M446AL	M446AL



EUROline / Крепеж	Размеры шкафа (мм)**	
	600 x 450	600 x 600
Крепеж/болт М6, шайба, гайка (комплект из 20 шт.)	KFS6X15	KFS6X15

\* Уточняйте размеры на странице с техническими эскизами.



**“Настенные шкафы ECOline представляют собой экономичное решение для задач, связанных с прокладкой и подключением кабелей.”**

- Поставляются в собранном виде
- Несколько кабельных вводов на крыше и в основании шкафов
- Крыша и основание шкафов представляют собой цельную и жесткую моноблочную конструкцию, выгнутую из металлического листа
- Неоткрывающиеся боковые панели обеспечивают дополнительную жесткость
- Вентилируемая крыша

# Настенные шкафы **ECOline**

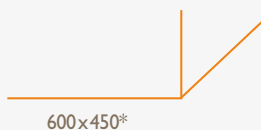


600x450 мм – 600x600 мм

## Настенные шкафы ECOline



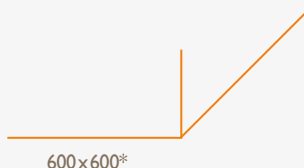
7U 9U 12U 16U 20U



600x450\*



7U 9U 12U 16U 20U



600x600\*



Настенные шкафы ECOline представляют собой экономичное решение для задач, связанных с прокладкой и подключением кабелей.

В серию входят настенные и/или напольные шкафы для офисных помещений, в которых существуют ограничения по высоте шкафа.

Шкафы отличаются привлекательным профессиональным дизайном.

Благодаря нейтральному светло-серому цвету RAL 7035 и стильным металлическим рамам по бокам, шкафы соответствуют самым взыскательным эстетическим требованиям. Рамы передней двери поставляются с декоративными накладками оранжевого цвета.

Дополнительные монтажные кронштейны, панели и аксессуары позволяют удобно размещать оборудование внутри шкафа. Все это позволяет устанавливать шкафы ECOline практически в любом месте.

Стандартные настенные шкафы ECOline поставляются в виде полностью собранных и готовых к эксплуатации моноблочных изделий. Благодаря роликам или регулируемым по высоте опорам настенные шкафы можно устанавливать на полу, например, под столом.

\* Уточняйте размеры на странице с техническими эскизами.

**СТАНДАРТНЫЕ РАЗМЕРЫ:**

Высота: 7U, 9U, 12U, 16U, 20U

Ширина: 600 мм

Глубина: 450 мм и 600 мм

**МАССА РАЗМЕЩАЕМОГО  
ОБОРУДОВАНИЯ:** 60 кг**ЦВЕТ:**

Черный RAL 9005



Светло-серый RAL 7035

**СООТВЕТСТВИЕ СТАНДАРТАМ:**

ISO 9001: 2008 «Система контроля качества»

ISO 14001: 2004 «Система экологического менеджмента»

Монтажная ширина 19" согласно IEC 297-1

EN 61587-1 «Конструкции механические

для электронного оборудования»

Габаритные размеры шкафа соответствуют IEC 297-2

## ОСНОВНЫЕ ОСОБЕННОСТИ

### Простой доступ

Передняя дверь имеет вставку из дымчатого ударопрочного стекла, расположенную по всей высоте и оснащенную декоративными накладками, боковые металлические рамы для усиления конструкции, а также механический держатель. Боковые панели несъемные, крепятся винтами к крыше и основанию шкафа.

Задняя дверь: запираемая, съемная, может использоваться как монтажная панель. При монтаже шкафа заднюю дверь можно снять и закрепить на стене, а затем навесить на нее корпус. Данный способ установки позволяет экономить трудозатраты, время и деньги. Все шкафы обеспечивают доступ к оборудованию двух сторон.

### Ввод кабелей

Для максимального удобства предусмотрено по одному кабельному вводу в крыше и в основании. На одном из вводов установлена сдвижная крышка с прорезиненным краем, которая позволяет надежно защищать и фиксировать кабели. На задней двери также предусмотрено отверстие для кабельного ввода, закрытое крышкой. Этот кабельный ввод защищается пластиковой крышкой.

Если используется именно этот кабельный ввод, то механизм со сдвижной крышкой и прорезиненным краем устанавливается на него.

### Конструкция

Крыша и основание, специальным образом сформированные для повышения жесткости, крепятся к боковым панелям, что позволяет увеличить массу размещаемого оборудования.

Неоткрывающиеся цельные боковые панели используются в качестве вертикальных рам, что обеспечивает дополнительную жесткость конструкции. Каждая панель имеет 3 сгиба.

Вентилируемая крыша обеспечивает пассивный отвод тепла за счет конвекции. Вентиляционные отверстия подходят для установки вентиляторов (см. раздел «Аксессуары»).

Монтажные 19" угловые профили (2 шт. спереди) обеспечивают гибкое конфигурирование и регулировку по глубине. Поставляются все необходимые аксессуары.

### Напольная установка

При установке на опоры или ролики, любой из шкафов серии ECOline может использоваться как напольный (для выбора опор и роликов см. раздел «Аксессуары»). Таким образом, шкафы можно устанавливать под столом или в узких местах.



### ПОРЯДОК ВЫБОРА НАСТЕННОГО ШКАФА

информация, благодаря которой вы сможете понять, насколько оно соответствует вашим требованиям. Каждый раздел каталога, в котором представлены напольные или настенные шкафы, содержит сведения о структуре артикула основного решения и доступных для него опций. Представленный ниже пример иллюстрирует пошаговый выбор необходимых опций.

### Артикул настенных шкафов серии ECOLine имеет следующую структуру:

Наименование серии изделия + Высота в U (ННУ) + Ширина и глубина (DD)

### Артикул опций, доступных для настенных шкафов серии ECOLine, имеет следующую структуру:

Выбранный цвет (MX) + Выбранная передняя панель (FX)

### КАК ВЫБИРАТЬ ОПЦИИ

**Шаг 1** – Выберите артикул изделия.

Например: **ECO7U600**

**Шаг 2** – В таблице, выберите цвет и поместите его после артикула. Например: **ECO7U600 - G**

(MX = варианты выбора цвета для кода MX указаны на следующей странице)

**Шаг 3** – Выберите переднюю дверь и поместите ее код после кода цвета **MX**.

Например: **ECO7U600 - G - F1** (FX = варианты выбора двери для кода FX указаны на следующей странице)

### СТРУКТУРА АРТИКУЛА ОСНОВНОГО РЕШЕНИЯ

ECO - ННУ - DD		
Изделия серии ECOLine	Высота, U	Ширина 600 мм и глубина
ECO	ННУ	DD
ECO	7U	450
	9U	600
	12U	
	16U	
	20U	

### ОПЦИИ

MX - FX	
Выбор цвета	Выбор передней двери
MX	FX
B	F1*
G	F2

### СТРУКТУРА АРТИКУЛА ОСНОВНОГО РЕШЕНИЯ

**PRL** : Настенные шкафы ECOLine

**ННУ** : Высота, U

**DD** : Глубина (ширина 600 мм)

### ОПЦИИ

**MX** : Выбор цвета

**B**= черный RAL 9005

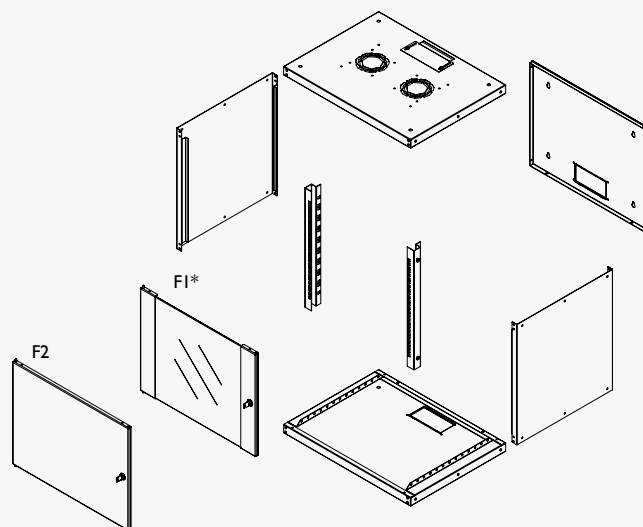
**G**= светло-серый RAL 7035

**FX** : Выбор передней двери

**F1\***= одностворчатая дверь из ударпрочного стекла с металлической рамой по левому и правому краю, цилиндрический замок, запирание в одной точке

**F2**= одностворчатая сплошная металлическая дверь, цилиндрический замок, запирание в одной точке

\* F1 – стандартная передняя дверь.



Покомпонентное изображение

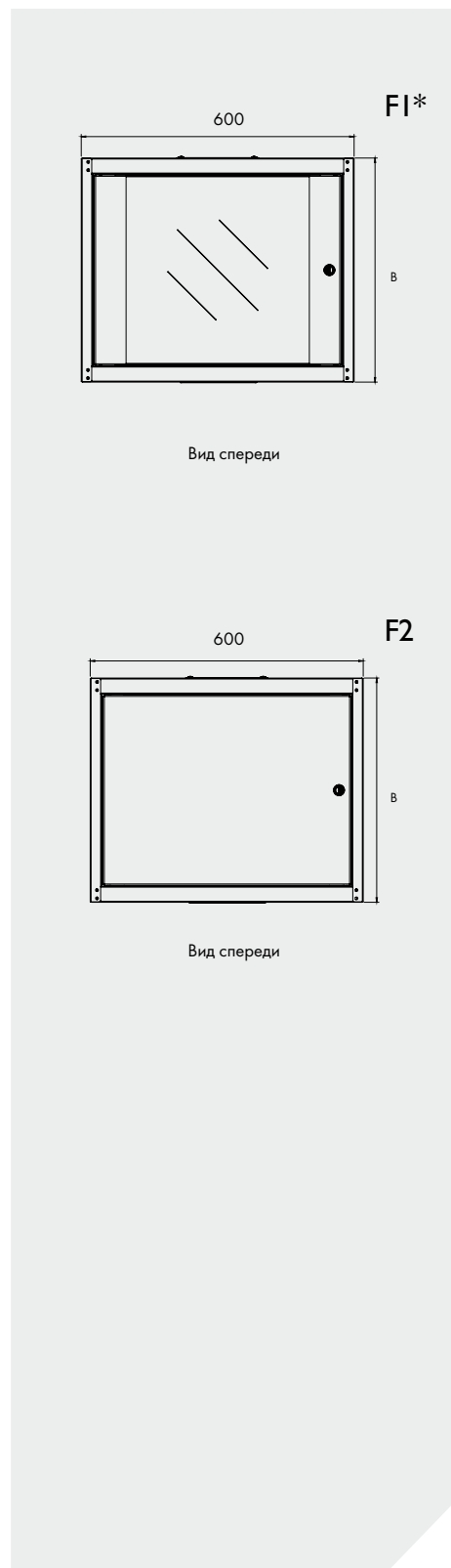
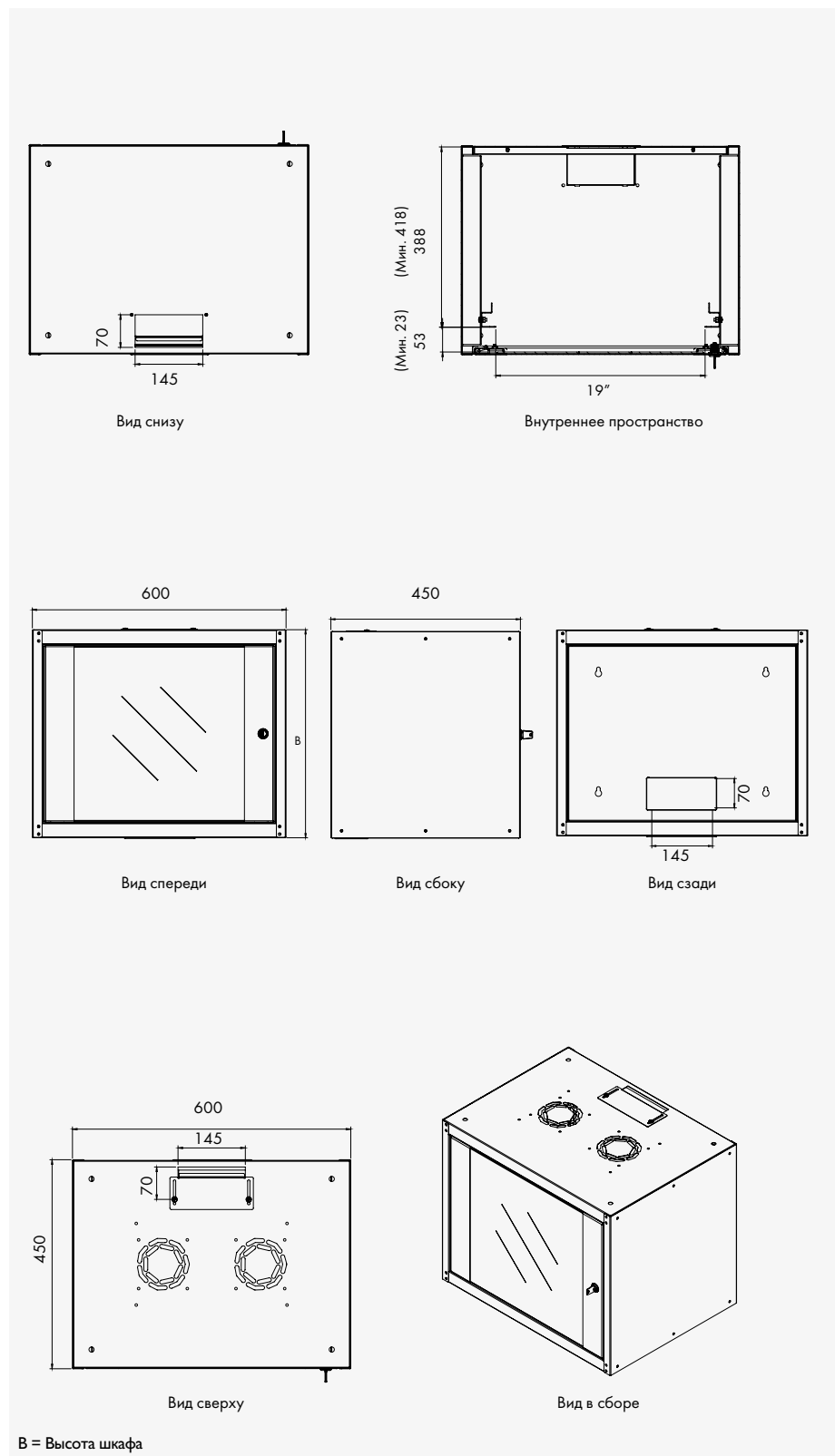
**Настенные шкафы ECOLine 19", 600 x 450 мм**

Артикул	Размеры изделия (мм)	Высота (U)	Габаритная ширина (мм)	Габаритная глубина (мм)	Высота внутреннего пространства (мм)	Высота без опор (мм)
ECO7U450	7U 600x450	7	600	450	397	402
ECO9U450	9U 600x450	9	600	450	485	491
ECO12U450	12U 600x450	12	600	450	618	624
ECO16U450	16U 600x450	16	600	450	798	802
ECO20U450	20U 600x450	20	600	450	976	980

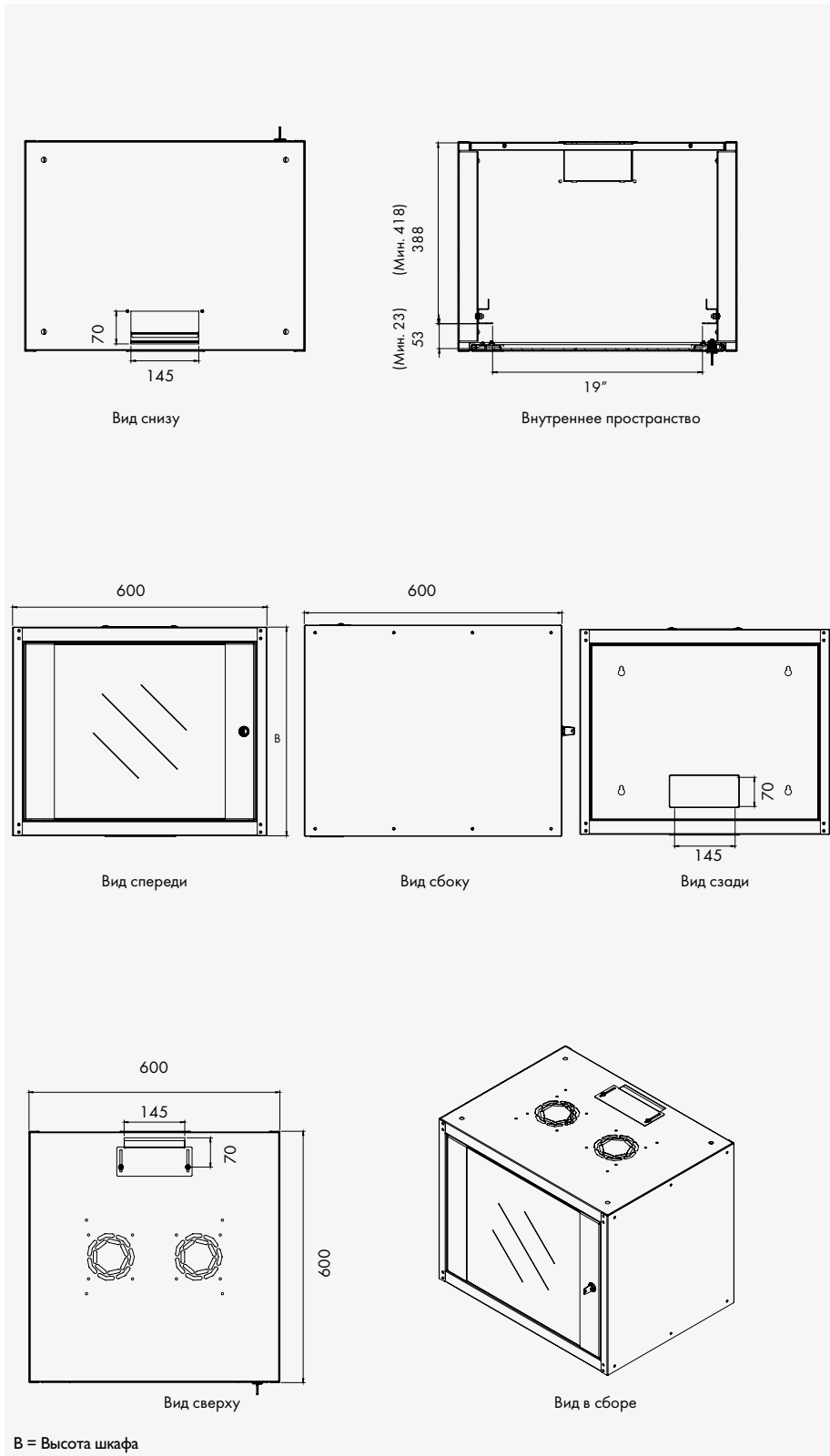
**Настенные шкафы ECOLine 19", 600 x 600 мм**

Артикул	Размеры изделия (мм)	Высота (U)	Габаритная ширина (мм)	Габаритная глубина (мм)	Высота внутреннего пространства (мм)	Высота без опор (мм)
ECO7U66	7U 600x600	7	600	600	397	402
ECO9U66	9U 600x600	9	600	600	495	491
ECO12U66	12U 600x600	12	600	600	618	624
ECO16U66	16U 600x600	16	600	600	798	802
ECO20U66	20U 600x600	20	600	600	976	980

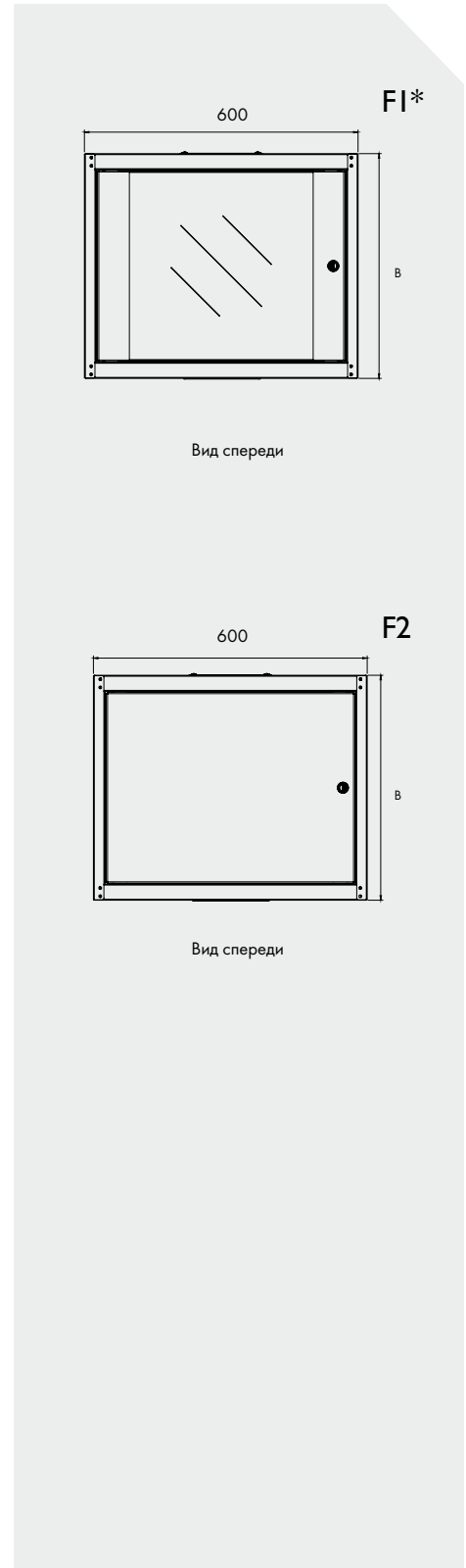
\* F1 – стандартная передняя дверь.



\* F1 – стандартная передняя дверь



В = Высота шкафа



\* F1 – стандартная передняя дверь





### **ИСПЫТАНИЯ И СЕРТИФИКАЦИЯ**

#### **Соответствие требованиям охраны окружающей среды**

EN61587-1/4.2, IEC 60068-2-1, IEC 60068-2-2, IEC 60068-2-30, IEC 60917 и IEC 60297

#### **Стойкость к воздействию промышленной среды**

EN61587-1/4.3, IEC 60068-2-42, IEC 60068-2-43 и IEC 60068-2-49, IEC 60068-2-1, IEC 60917 и IEC 60297

#### **Механические испытания каркаса**

EN61587-1 / 5.2.2, IEC 60917 и IEC 60297

#### **Стойкость к статическим механическим нагрузкам**

EN61587-1 / 5.2.2, IEC 60917 и IEC 60297

#### **Стойкость к динамическим механическим нагрузкам, вибрациям и ударам**

EN61587-1 / 5.3.1, EN61587-1 / 5.3.3, IEC 60917, IEC 60297, IEC 62208

#### **Целостность цепи заземления**

EN61587-1 / 6.2, IEC 60917 и IEC 60297

#### **Огнестойкость и пожаробезопасность**

EN61587-1 / 6.3, IEC 60917 и IEC 60297

#### **Стойкость к коррозии**

ISO9227 и ASTM B 117-85, IEC 60917 и IEC 60297

#### **Степень защиты**

IP20 согласно EN61587-1 / 6.4, IEC 60529, IEC 60917 и IEC 60297

#### **Транспортировка**

ETS300019-1-2 Класс 2.3

#### **Хранение**

ETS300019-1-1 Класс 1.2

#### **Безопасность**

EN60950 – LVD

### **СЕРТИФИКАЦИЯ МАТЕРИАЛОВ И КОМПЛЕКТУЮЩИХ**

#### **Листовая сталь**

DIN EN 10130 – 99 Eregli DC- 01 61 12, 7122, RoHS

#### **Порошковое покрытие, нанесенное методом электростатического распыления**

ISO 9001, ISO2178, ISO 2813, ISO 6272, ISO 8130-5, ISO 8130-3, RoHS

#### **Вентилятор**

ISO 9001, CE (89/336/EEC EMC, 73/23/EEC LVD), RoHS

#### **Стекло**

ISO 9001, EN 12150 - 1:2000 закаленное и небьющееся

#### **Крепеж**

DIN 7985, DIN 965, DIN 7981, DIN 934, DIN 985, DIN 933, RoHS

#### **Ролики**

TS EN 12530, TS EN 12532, RoHS

#### **Замок**

DIN 1743, DIN 53571, RoHS

### **ОСНОВНЫЕ ОСОБЕННОСТИ**

Элементы каркаса отличаются эстетичным дизайном. Для повышения жесткости боковые панели имеют П-образный профиль и крепятся к основанию и крыше шкафа. Конструкция испытана на статическую механическую нагрузку по трем осям в соответствии с EN 61587-1 / 5.2.1 и 5.2.2, а также на стойкость к внешнему механическому воздействию в соответствии с EN 61587-1 / 5.3.3.

Крыша и основание также должны повышать жесткость шкафа, поэтому они имеют моноблочную конструкцию специального профиля. Обе боковые панели прикручиваются к крыше и основанию специальными винтами М6х15. Кабельный ввод в верхней панели оборудован сдвижной крышкой, предотвращающей попадание пыли.

Нижний кабельный ввод оснащен крышкой, которая, в случае, когда ввод кабелей осуществляется снизу, может быть заменена на сдвижную крышку с прорезиненным краем, аналогичной той, что устанавливается на верхнем кабельном вводе. Помимо этого, на задней панели также имеется кабельный ввод, который закрыт пластмассовой крышкой. Он используется, если кабели выходят из стены позади шкафа.

По умолчанию задняя панель крепится к шкафу изнутри с помощью двух винтов, что позволяет использовать ее в качестве монтажной панели при установке шкафа на стену. Неоткрывающиеся боковые панели с креплением винтами обеспечивают максимальную прочность конструкции.

Передние двери изготовлены из небьющегося закаленного дымчатого стекла толщиной 4 мм, которое обладает антистатическими свойствами и заключено в раму с декоративными накладками. Стекло соответствует стандарту EN 12150-1:2000. Передняя дверь в стандартной конфигурации представляет собой раму, состоящую из двух частей (левой и правой) с прочным полиуретановым уплотнением, в которые вставляется стекло и закрепляется винтами. Дверь – запираемая, съемная, угол открытия – 105 градусов. Верхняя панель имеет специальное отделение для установки максимум двух модульных вентиляторов.

Монтажные угловые профили 19", 2 шт. (спереди и сзади), являются частью внутреннего интерьера шкафа и позволяют изменять монтажную глубину.

Регулируемые опоры или ролики поставляются в качестве аксессуаров. Шкаф отвечает требованиям стандартов EN 61587-1, IEC 60917, IEC 60297, соответствует директиве RoHS, сертифицирован в соответствии с требованиями ГОСТ и TSE.

Шкафы производятся на нашем заводе, сертифицированном на соответствие стандартам производства ISO 14001:2004 «Система менеджмента окружающей среды» и ISO 9001:2008 «Система контроля качества».

## ТЕХНИЧЕСКАЯ СПЕЦИФИКАЦИЯ

### Номер таможенного тарифа

85380000 / 85381000 / 853710990019

### Шт. в упаковке

1

### Форма поставки

В собранном виде

### Установка

Настенная

### Масса размещаемого оборудования (кг)

60

### Сертификация изделия

TSE, ГОСТ

### Отделка поверхностей

Текстурное порошковое покрытие, нанесенное методом электростатического распыления, толщина слоя краски 80 +/- 5 мкм, испытано в соответствии с IEC 60068-2-1, 2-2, 2-30, 2-42, 2-43, 2-49, 2-11

### Стандартный цвет

Черный RAL 9005, светло-серый RAL 7035

### Степень защиты

IP20

### ПЕРЕДНЯЯ ДВЕРЬ

Ударопрочное стекло с металлическим обрамлением справа и слева

#### Стекло

Толщина 4 мм, дымчатого цвета, ударопрочное, закаленное, безопасное

#### Конструкция передней двери

Одностворчатая, цилиндрический замок

#### Замок передней двери

Цилиндрический, запираение в одной точке

#### Материал уплотнения

Высокоплотный полиуретан в соответствии с DIN 53479, DIN 53505

#### Петли

Подпружиненные

#### Угол открытия двери, возможность перенавешивания на другую сторону

105 градусов, имеется

### БОКОВЫЕ ПАНЕЛИ

Сплошные металлические, толщина 1,0 мм, 2 шт. (левая и правая)

#### Конструкция

Крепятся винтами

#### Замок

Без замка

### ЗАДНЯЯ ПАНЕЛЬ

Сплошная металлическая, толщина 1,2 мм

#### Конструкция задней панели

Крепится изнутри двумя винтами

### КАРКАС

#### Верхнее и нижнее основания

Металлические, толщина 1,5 мм

#### Конструкция

Моноблочная с несколькими сгибами

### СТОЙКИ

Металлические, толщина 1,5 мм

#### Конструкция

Жестко крепятся к верхнему и нижнему основаниям. Боковые панели используются в качестве несущих стоек шкафа

### ВНУТРЕННИЕ ДЕТАЛИ

#### Монтажные угловые профили 19"

Металлические, толщина 1 мм

C-образный профиль (3 сгиба)

2 шт. спереди, подготовлены для установки оборудования

Расстояние от передней двери до аппаратуры около 82 мм

Уточняйте размеры на странице с техническими эскизами

Оцинкованные, пассивированные, толщина покрытия 8-12 мкм

Возможность изменения монтажной глубины



Если необходимы опции, отличные от указанных, обратитесь в отдел продаж.

# Аксессуары для настенных шкафов **ECOLine**



ЧАСТО ИСПОЛЬЗУЕМЫЕ АКСЕССУАРЫ ДЛЯ НАСТЕННЫХ ШКАФОВ ECOLine

**Компания Estar предлагает широкий выбор аксессуаров:** неподвижно закрепляемые или выдвижные полки, вентиляторы, системы охлаждения, кабельные органайзеры, кабельные кольца, лотки, цоколь и т.д.

\* Артикулы и описания прочих аксессуаров см. на стр. 173-213.

\* При заказе следует указать необходимый цвет. B = черный RAL 9005 и G = светло-серый RAL 7035

## Таблица выбора часто используемых аксессуаров

	<b>ECOLine / Полки</b> Фиксированные полки (монтаж в стойке)	<b>Размеры шкафа (мм)**</b>	
		<b>600x450</b> E44RAK25/E44RAK35	<b>600x600</b> E44RAK25/E44RAK35
	Выдвижные полки (если шкаф оборудуется 4 монтажными профилями 19")	–	M44HRK60
	<b>ECOLine / Вентиляторы</b> Вентиляторный модуль с 1 вентиляторами и выключателем	<b>600x450</b> M11HV1FW	<b>600x600</b> M11HV1FW
	Вентиляторный модуль с 2 вентиляторами и выключателем	M11HV2FW	M11HV2FW
	Вентиляторный модуль с 1 вентиляторами и термостатом	M11HV1FW T	M11HV1FW T
	Вентиляторный модуль с 2 вентиляторами и термостатом	M11HV2FW T	M11HV2FW T
	<b>ECOLine / Кабельные органайзеры</b> Кабельный органайзер 1U 19"	<b>Размеры шкафа (мм)**</b>	
		<b>600x450</b> E44ORG1U	<b>600x600</b> E44ORG1U
	<b>ECOLine / Блоки распределения питания</b> Блок с 6 розетками, авт. выключатель 1x16А, высота 1U	<b>Размеры шкафа (мм)**</b>	
		<b>600x450</b> M446AL	<b>600x600</b> M446AL
	<b>ECOLine / Крепеж</b> Крепеж/болт М6, шайба, гайка (комплект из 20 шт.)	<b>Размеры шкафа (мм)**</b>	
		<b>600x450</b> KFS6X15	<b>600x600</b> KFS6X15

\* Уточняйте размеры на странице с техническими эскизами.

# SOHOline и SOHO Slimline



**“В серии SOHOline и SOHO Slimline входят изделия компактной и прочной модульной конструкции.”**

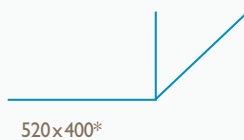
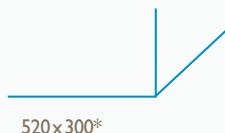
Идеальные решения для:

- Офисов
- Отделений компаний
- Школ
- Компьютерных классов
- Административных учреждений
- Гостиниц

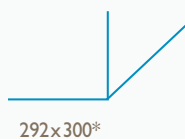
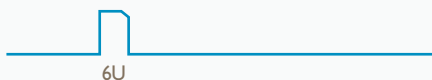
# Настенные шкафы **SOHoline**



## Шкафы SOHoline 19"



## Шкафы SOHoline 10"



Серия SOHoline 19"/10" объединяет модульные настенные шкафы, представляющие собой экономичное решение для сетевых применений. В серию входят настенные шкафы для офисных, производственных и других помещений, где критичной является ширина шкафа. Шкафы отличаются привлекательным профессиональным дизайном. Стильная стеклянная дверца позволяет шкафам идеально вписываться в интерьер современных офисов. Дополнительные монтажные кронштейны, панели и другие аксессуары позволяют удобно размещать оборудование внутри шкафа. Шкафы SOHOLINE можно устанавливать практически в любом помещении.



\* Уточняйте размеры на странице с техническими эскизами.

19" Г = 300 мм, 19" Г = 400 мм – 10" Г = 300 мм

### СТАНДАРТНЫЕ РАЗМЕРЫ:

Высота: 6U – 19"  
 Ширина: 520 мм  
 Глубина: 300 мм

Высота: 7U/9U/12U – 19"  
 Ширина: 520 мм  
 Глубина: 400 мм

Высота: 6U – 10"  
 Ширина: 292 мм  
 Глубина: 300 мм

**МАССА РАЗМЕЩАЕМОГО  
 ОБОРУДОВАНИЯ:** 30 кг

### ЦВЕТ:

Черный RAL 9005  
 Светло-серый RAL 7035



### СООТВЕТСТВИЕ СТАНДАРТАМ:

ISO 9001: 2008 «Система контроля качества»  
 ISO 14001: 2004 «Система экологического менеджмента»  
 Монтажная ширина 19" согласно IEC 297-1  
 EN 61587-1 «Конструкции механические для электронного оборудования»  
 Габаритные размеры шкафа соответствуют IEC 297-2

## ОСНОВНЫЕ ОСОБЕННОСТИ

### Простой доступ

Передняя дверь имеет вставку из дымчатого ударопрочного стекла по всей длине и оборудована встроенным замком. Задняя дверь – съемная, крепится с помощью 4 винтов.

### Доступ к кабелям

Два кабельных ввода – на крыше и в основании. В стандартном комплекте поставки верхний кабельный ввод оборудован щеточным уплотнением, а нижний закрыт пластиковой крышечкой. При вводе кабелей снизу вместо пластиковой крышечки ставится щеточное уплотнение.

### Конструкция

Прочная конструкция рамы из листового металла, которая быстро демонтируется путем выкручивания 3 винтов по углам. Вентилируемая крыша с отверстиями для установки системы охлаждения. Монтажные 19" угловые профили (2 шт. спереди) обеспечивают гибкое конфигурирование и регулировку по глубине. Поставляются все необходимые аксессуары.

### Сокращение расходов\* благодаря модульной конструкции и плоской упаковке:

- На транспортировку – 70 %
- На сборку – 50 %

### Упаковка:

Изделие поставляется в разобранном, в плоской упаковке. Максимальное время сборки одного шкафа составляет 5 мин.\*\*

\* В зависимости от количества и размеров.

\*\* Время измерено компанией Estap.

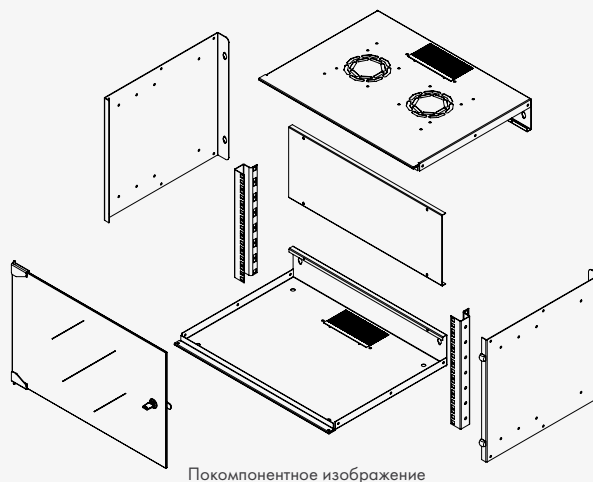


# Настенные шкафы 19" серии **SOHOline**



ОПРЕДЕЛЕНИЕ АРТИКУЛА

520 x 300 мм – 520 x 400 мм



Покомпонентное изображение

## СТРУКТУРА АРТИКУЛА ОСНОВНОГО РЕШЕНИЯ

**SOHO - HNU - DD**

Изделия серии SOHOline	Высота, U	Ширина и глубина
SOHO +	HNU +	DD
SOHO	6U	30
	7U	40
	9U	
	12U	

## ОПЦИИ

**MX**

Выбор цвета
MX
B
G

## СТРУКТУРА АРТИКУЛА ОСНОВНОГО РЕШЕНИЯ

**SOHO:** Настенные шкафы 19" серии SOHOline

**HNU :** Высота, U

**DD :** Глубина (ширина = 520 мм)

## ОПЦИИ

**MX :** Выбор цвета

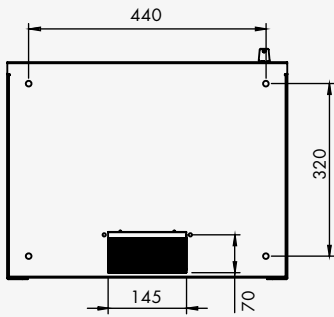
**B=** черный RAL 9005

**G=** светло-серый RAL 7035

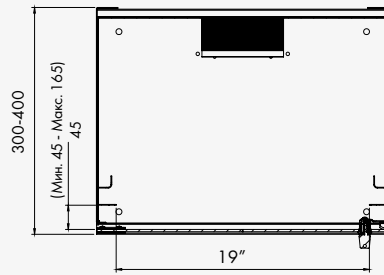


## Настенные шкафы 19" SOHOline 520 x 300 мм и 520 x 400 мм

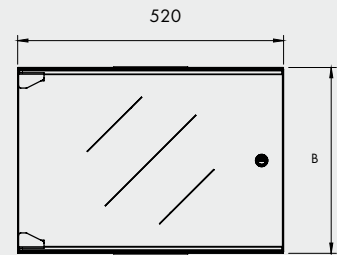
Артикул	Размеры изделия (мм)	Высота (U)	Габаритная ширина (мм)	Габаритная глубина (мм)	Высота внутреннего пространства (мм)	Высота без опор (мм)
SOHO6U30	6U 520 x 300	6	520	300	267	319
SOHO7U40	7U 520 x 400	7	520	400	312	359
SOHO9U40	9U 520 x 400	9	520	400	401	448
SOHO12U40	12U 520 x 400	12	520	400	535	520



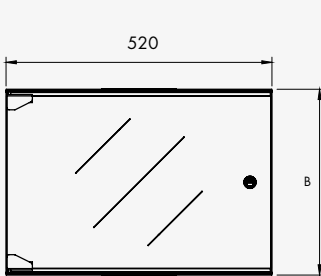
Вид снизу



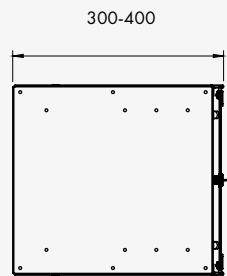
Внутреннее пространство



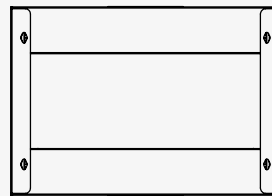
Вид спереди



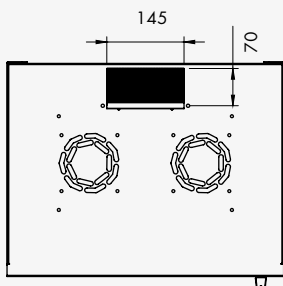
Вид спереди



Вид сбоку

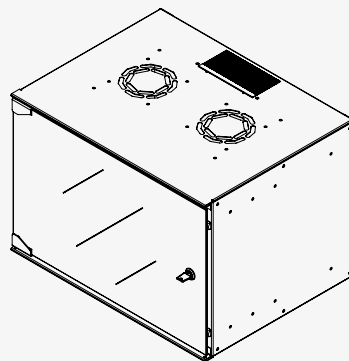


Вид сзади



Вид сверху

В = Высота шкафа



Вид в сборе

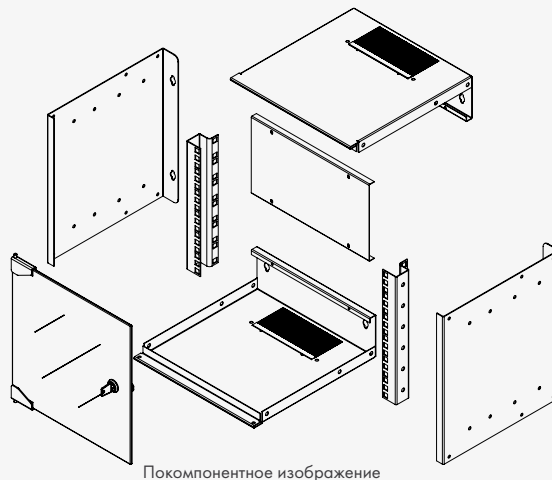


# Настенные шкафы 10'' серии SOHoline



ОПРЕДЕЛЕНИЕ АРТИКУЛА

292x300 мм



Покомпонентное изображение

## СТРУКТУРА АРТИКУЛА ОСНОВНОГО РЕШЕНИЯ

SOHO - ННУ - DD

Изделия серии SOHoline	Высота, U	Ширина и глубина
SOHO	+	+
SOHO	ННУ	DD
	6U	25

## ОПЦИИ

MX

Выбор цвета
MX
B
G

## СТРУКТУРА АРТИКУЛА ОСНОВНОГО РЕШЕНИЯ

**SOHO:** Настенные шкафы 10''\* серии SOHoline

**ННУ :** Высота, U

**DD :** Глубина (глубина = 300 мм)

## ОПЦИИ

**MX :** Выбор цвета

**B**= черный RAL 9005

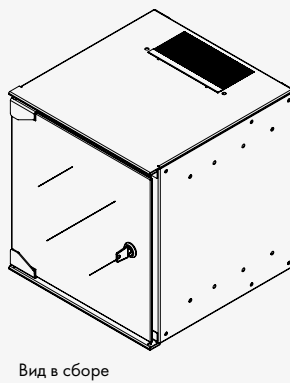
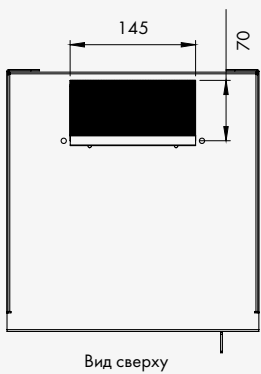
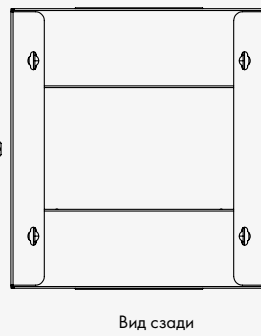
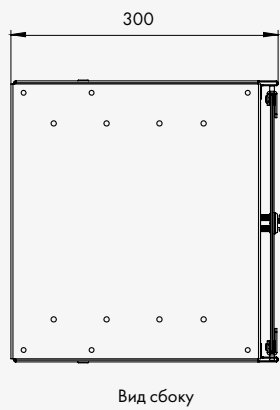
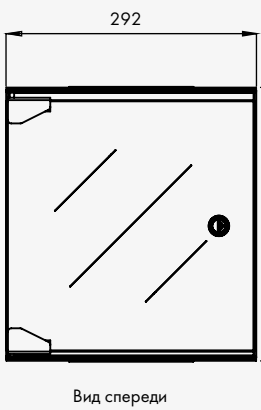
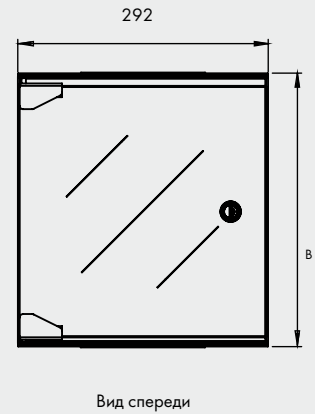
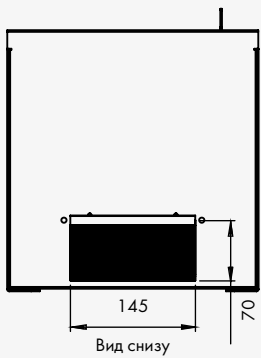
**G**= светло-серый RAL 7035



## Настенные шкафы 10'' SOHoline 292 x 300 мм

Артикул	Размеры изделия (мм)	Высота (U)	Габаритная ширина (мм)	Габаритная глубина (мм)	Высота внутреннего пространства (мм)	Высота без опор (мм)	Высота с опорами (мм)
SOHO6U25	Настенный шкаф 10'' 6U	6	292	300	267	319	334

\* 10'' = 254 мм



В = Высота шкафа



### ИСПЫТАНИЯ И СЕРТИФИКАЦИЯ

#### Соответствие требованиям охраны окружающей среды

EN61587-1/4.2, IEC 60068-2-1, IEC 60068-2-2, IEC 60068-2-30, IEC 60917 и IEC 60297

#### Стойкость к воздействию промышленной среды

EN61587-1/4.3, IEC 60068-2-42, IEC 60068-2-43 и IEC 60068-2-49, IEC 60068-2-1, IEC 60917 и IEC 60297

#### Механические испытания каркаса

EN61587-1 / 5.2.1, IEC 60917 и IEC 60297

#### Стойкость к статическим механическим нагрузкам

EN61587-1 / 5.2.2, IEC 60917 и IEC 60297

#### Стойкость к динамическим механическим нагрузкам, вибрациям и ударам

EN61587-1 / 5.3.1, EN61587-1 / 5.3.3, IEC 60917, IEC 60297, IEC 62208

#### Целостность цепи заземления

EN61587-1 / 6.2, IEC 60917 и IEC 60297

#### Огнестойкость и пожаробезопасность

EN61587-1 / 6.3, IEC 60917 и IEC 60297

#### Стойкость к коррозии

ISO9227 и ASTM B 117-85, IEC 60917 и IEC 60297

#### Степень защиты

IP20 согласно EN61587-1 / 6.4, IEC 60529, IEC 60917 и IEC 60297

#### Транспортировка

ETS300019-1-2 Класс 2.3

#### Хранение

ETS300019-1-1 Класс 1,2

#### Безопасность

EN60950 – LVD

### СЕРТИФИКАЦИЯ МАТЕРИАЛОВ И КОМПЛЕКТУЮЩИХ

#### Листовая сталь

DIN EN 10130 – 99 Eregli DC- 01 6112, 7122, RoHS

#### Порошковое покрытие, нанесенное методом электростатического распыления

ISO 9001, ISO2178, ISO 2813, ISO 6272, ISO 8130-5, ISO 8130-3, RoHS

#### Вентилятор

ISO 9001, CE (89/336/EEC EMC, 73/23/EEC LVD), RoHS

#### Стекло

ISO 9001, EN 12150 - 1:2000 закаленное и небьющееся

#### Крепеж

DIN 7985, DIN 965, DIN 7981, DIN 934, DIN 985, DIN 933, RoHS

#### Ролики

TS EN 12530, TS EN 12532, RoHS

#### Замок

DIN 1743, DIN 53571, RoHS

### ОСНОВНЫЕ ОСОБЕННОСТИ

Элементы каркаса отличаются эстетичным дизайном. Для повышения жесткости боковые панели имеют П-образный профиль и крепятся к основанию и крыше шкафа. Конструкция испытана на статическую механическую нагрузку по трем осям в соответствии с EN 61587-1 / 5.2.1 и 5.2.2, а также на стойкость к внешнему механическому воздействию в соответствии с EN 61587-1 / 5.3.3. Крыша и основание имеют цельную конструкцию – они изготовлены из цельного металлического листа, что обеспечивает высокую прочность. Обе боковые панели прикручиваются к крыше и основанию специальными винтами M5x10. Кабельный ввод в верхней панели оборудован щеточным уплотнением, которое предотвращает попадание пыли.

Нижний кабельный ввод оснащен крышкой, которая, в случае, когда ввод кабелей осуществляется снизу, может быть заменена на щеточное уплотнение, аналогичное тому, что устанавливается на верхний кабельный ввод. В стандартной комплектации задняя панель крепится изнутри 4 винтами.

Неоткрывающиеся боковые панели с креплением винтами обеспечивают максимальную прочность конструкции.

Передняя дверь изготовлена из небьющегося закаленного дымчатого стекла толщиной 4 мм, которое обладает антистатическими свойствами. Стекло соответствует стандарту EN 12150-1:2000. Дверь – запираемая, съемная, угол открытия – 220 градусов. Верхняя панель – в форме пагоды, со специальным отделением для установки до двух вентиляторов. Монтажные угловые профили 19”, 2 шт. (спереди и сзади), являются частью внутреннего интерьера шкафа и позволяют изменять монтажную глубину. Шкаф отвечает требованиям стандартов EN 61587-1, IEC 60917, IEC 60297, соответствует директиве RoHS, сертифицирован в соответствии с требованиями ГОСТ и TSE. Шкафы производятся на нашем заводе, сертифицированном на соответствие стандартам производства ISO 14001:2004 «Система менеджмента окружающей среды» и ISO 9001:2008 «Система контроля качества».

## ТЕХНИЧЕСКАЯ СПЕЦИФИКАЦИЯ

**Номер таможенного тарифа**

85380000 / 85381000 / 853710990019

**Шт. в упаковке**

1

**Форма поставки**

В плоской упаковке / по специальному заказу может поставляться в собранном виде

**Установка**

Настенная

**Масса размещаемого оборудования (кг)**

30

**Сертификация изделия**

TSE, ГОСТ

**Отделка поверхностей**

Текстурное порошковое покрытие, нанесенное методом электростатического распыления, толщина слоя краски 80 +/- 5 мкм, испытано в соответствии с IEC 60068-2-1, 2-2, 2-30, 2-42, 2-43, 2-49, 2-11

**СТАНДАРТНОЕ ИЗДЕЛИЕ****Стандартный цвет**

RAL 7035, RAL 9005

**Степень защиты**

IP20

**ПЕРЕДНЯЯ ДВЕРЬ**

Ударопрочное стекло

**Стекло**

Толщина 4 мм, дымчатого цвета, ударопрочное, закаленное, безопасное

**Конструкция передней двери**

Одностворчатая, цилиндрический замок с ручкой

**Замок передней двери**

Замок с ручкой, запираение в одной точке

**Петли**

Закрепленные на винтах карточные петли

**Угол открытия двери, возможность****перенавешивания на другую сторону**

180 градусов, имеется

**БОКОВЫЕ ПАНЕЛИ**

Сплошные металлические, толщина 1,5 мм, 2 шт. (левая и правая)

**Конструкция**

Крепятся винтами

**Замок**

Без замка

**ЗАДНЯЯ ДВЕРЬ**

Металлическая, толщина 1,0 мм

**Конструкция задней двери**

Крепится изнутри четырьмя винтами

**КАРКАС****Верхнее и нижнее основания**

Металлические, толщина 1,2 мм

**Конструкция верхнего и нижнего оснований**

Моноблочная с несколькими сгибами

**Стойки**

Металлические, толщина 1,5 мм

**Конструкция стоек**

Жестко крепятся к верхнему и нижнему основаниям

Боковые панели используются в качестве основных стоек шкафа

**ВНУТРЕННИЕ ДЕТАЛИ****Монтажные угловые профили 19"**

Металлические, толщина 1,5 мм

С-образный профиль (3 сгиба)

2 шт. спереди

Для установки оборудования шириной 19" или 10"

Расстояние от передней двери до аппаратуры около 45 мм

Уточняйте размеры на странице с техническими эскизами

Оцинкованные, пассивированные, толщина покрытия 8-12 мкм

Возможность изменения монтажной глубины



Если необходимы опции, отличные от указанных, обратитесь в отдел продаж.

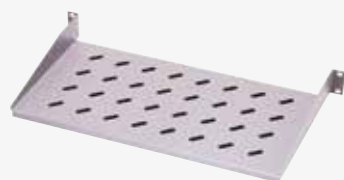


Компания Estar предлагает широкий выбор аксессуаров: неподвижно закрепляемые или выдвижные полки системы охлаждения, кабельные органайзеры, кабельные кольца, лотки и т.д.

\* Артикулы и описания прочих аксессуаров см. на стр. 173-213.

\* При заказе следует указать необходимый цвет. B = черный RAL 9005 и G = светло-серый RAL 7035

### Таблица выбора часто используемых аксессуаров



SOHoline / Полки	Размеры шкафа (мм)**		
	520x300 (19")	520x400 (19")	292x300 (10")
Фиксированные полки (монтаж в стойке)	E44RAK20	E44RAK25 /E44RAK30	SOHSR10



SOHoline / Вентиляторы	Размеры шкафа (мм)**		
	520x300 (19")	520x400 (19")	292x300 (10")
Вентиляторный модуль с 1 вентиляторами и выключателем	M11HV1FW	M11HV1FW	-
Вентиляторный модуль с 2 вентиляторами и выключателем	M11HV2FW	M11HV2FW	-
Вентиляторный модуль с 1 вентиляторами и термостатом	M11HV1FW T	M11HV1FW T	-
Вентиляторный модуль с 2 вентиляторами и термостатом	M11HV2FW T	M11HV2FW T	-



SOHoline / Блоки распределения питания	Размеры шкафа (мм)**		
	520x300 (19")	520x400 (19")	292x300 (10")
Блок с 6 розетками, авт. выключатель 1x16A, высота 1U	M446AL	M446AL	-
Блок на 3 розетки, шнур с вилкой, выключатель, 1U 10"	-	-	SOHTGP3P



SOHoline / Кабельные органайзеры	Размеры шкафа (мм)**		
	520x300 (19")	520x400 (19")	292x300 (10")
Кабельный органайзер 1U	E44ORG1U	E44ORG1U	SOHORG10 KNC



SOHoline / Крепеж	Размеры шкафа (мм)**		
	520x300 (19")	520x400 (19")	292x300 (10")
Крепеж/болт М6, шайба, гайка (комплект из 20 шт.)	KFS6X15	KFS6X15	KFS6X15

\* Уточняйте размеры на странице с техническими эскизами.

# Настенные шкафы 19" серии **SOHOline Slimline**

**Estep**<sup>®</sup>

## **МАССА РАЗМЕЩАЕМОГО ОБОРУДОВАНИЯ:** 80 кг

### **ЦВЕТ:**

Черный RAL 9005

Светло-серый RAL 7035



## **СООТВЕТСТВИЕ СТАНДАРТАМ:**

ISO 9001: 2008 «Система контроля качества»

ISO 14001: 2004 «Система экологического менеджмента»

Монтажная ширина 19" согласно IEC 297-1

EN 61587-1 «Конструкции механические  
для электронного оборудования»

Габаритные размеры шкафа соответствуют IEC 297-2

19" настенные шкафы ESTAP SOHO Slimline представляют собой функциональные устройства с эстетическим дизайном, позволяющие получить экономичное решение для задач, связанных с прокладкой и подключением кабелей. В серию входят настенные шкафы для офисных помещений, в которых существуют ограничения по высоте шкафа. Шкафы отличаются привлекательным профессиональным дизайном. Шкафы SOHO Slimline имеют высокопрочную и компактную модульную конструкцию и идеально подходят для установки в помещениях следующих типов:

- Офисы
- Компьютерные классы
- Школы
- Административные учреждения
- Гостиницы
- Отделения компаний

## **ОСНОВНЫЕ ОСОБЕННОСТИ**

- Простой доступ
- Полностью открывающаяся передняя дверь
- Возможность запираания
- Механический держатель
- Большие отверстия для ввода кабелей
- Быстрая установка, минимум физических усилий при монтаже
- Экономия времени и сокращение расходов
- Высокопрочная монтажная панель
- Подготовленные отверстия для крепления устройств и прокладки кабелей
- Количество устанавливаемых 19" устройств: 2 по вертикали + 3 по горизонтали
- Подготовленные отверстия для установки вентиляторов
- Окошко из плексигласа в передней двери
- Высокопрочные петли
- Небольшая глубина – всего 140 мм
- Высокопрочная стальная конструкция
- Надежная упаковка: коробка из плотного картона, в которую помещена пластиковая упаковка со специальным покрытием. Углы защищены вставками из пенополиуретана.

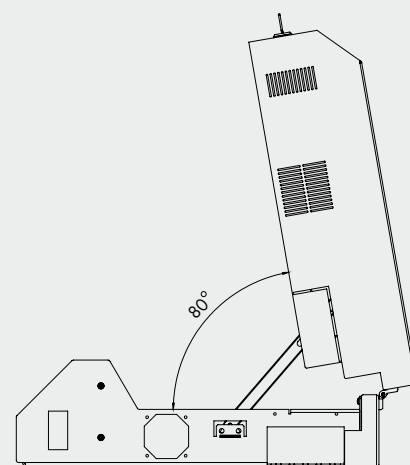
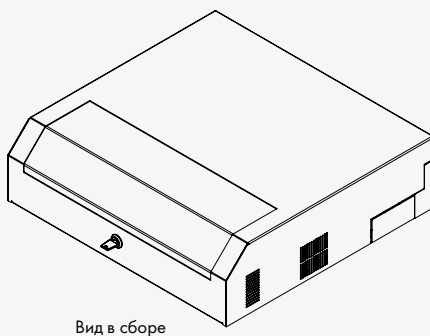
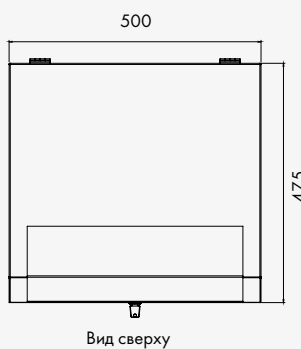
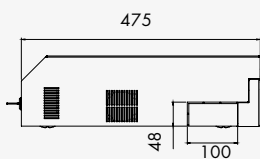
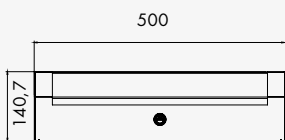
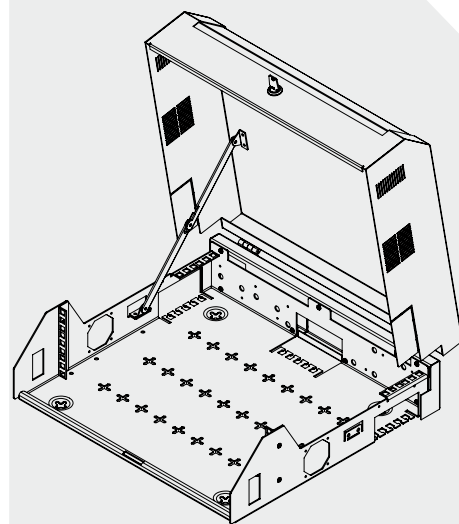
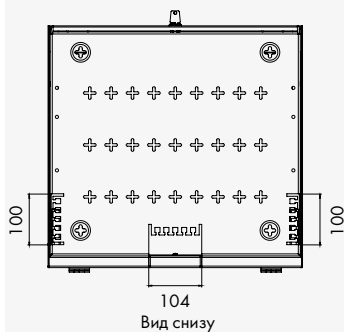


# Настенные шкафы 19" серии SOHoline Slimline



ТЕХНИЧЕСКИЕ ЭСКИЗЫ

292x300 мм – 6U



B = Высота шкафа

## Настенные шкафы 19" серии SOHoline Slimline

Артикул	Размеры изделия (мм)	Высота (U)	Габаритная ширина (мм)	Габаритная глубина (мм)	Высота внутреннего пространства (мм)
SLM007	Настенные шкафы 19", 5U: 3U+2U	5	500	475	140

Настенные соединительные коробки 19” коробки

## Fiber Optic



“Настенные 19” коробки Fiber optic предназначены для подключения оптоволоконных кабелей с соединителями ST, SC, LC,,



# Настенные соединительные коробки **Fiber Optic**



- Предназначаются для подключения оптоволоконных кабелей. Спереди имеются соединители типа ST, SC и LC.
- Запираются спереди подпружиненными винтами.
- Комплектация: соединитель PG 16, 1 шт., и пластмассовый кабельный органайзер, 4 шт.
- Кабельные зажимы на внутренней поверхности.
- Стандартный цвет – черный RAL 9005.  
По заказу поставляются светло-серого цвета RAL 7035.

Если не указано иное, то цвет поставляемого изделия – черный RAL 9005.

## Настенные соединительные коробки для оптоволоконных кабелей

Артикул	Описание изделия
<b>M66 FBOX 6ST</b>	Настенная соединительная коробка для оптоволоконных кабелей, 6 портов ST, цвет черный
<b>M66 FBOX 24ST</b>	Настенная соединительная коробка для оптоволоконных кабелей, 24 порта ST; цвет черный
<b>M66 FBOX 24SC D</b>	Настенная соединительная коробка для оптоволоконных кабелей 24 порта SC, дуплекс, цвет черный
<b>M66 FBOX 24SC S</b>	Настенная соединительная коробка для оптоволоконных кабелей 24 порта SC, симплекс, цвет черный

## УСТАНАВЛИВАЕМЫЕ В СТОЙКУ 19" СОЕДИНИТЕЛЬНЫЕ КОРОБКИ ДЛЯ ОПТОВОЛОКОННЫХ КАБЕЛЕЙ



- Высота 1U, устанавливаются в стойку 19"
- Выдвижная полка для доступа к проводникам
- Выдвижной кронштейн для крепления на стойке, обеспечивающий регулирование по глубине
- Приваренный к внутренней поверхности штырь для сплайс-кассеты
- Стандартный цвет – черный RAL 9005. По заказу поставляются светло-серого цвета RAL 7035.
- Кабельные зажимы на внутренней поверхности.
- Комплектация: соединитель PG16, 1 шт., и пластмассовые кабельные органайзеры, 4 шт.

### Устанавливаемые в стойку 19" соединительные коробки для оптоволоконных кабелей, высота 1U

Артикул	Описание изделия	Ш x Г x В (мм)
M66 PP 12SC D	19" патч-панель для оптоволоконных кабелей, 1U, 12 портов SC, дуплекс; диаметр крепежного отверстия адаптера = XX мм	482x225x44,45
M66 PP 12SC S	19" патч-панель для оптоволоконных кабелей, 1U, 12 портов SC, симплекс; диаметр крепежного отверстия адаптера = XX мм	482x225x44,45
M66 PP 24SC D	19" патч-панель для оптоволоконных кабелей, 1U, 24 шт. SC, дуплекс; диаметр крепежного отверстия адаптера = XX мм	482x225x44,45
M66 PP 24SC S	19" патч-панель для оптоволоконных кабелей, 1U, 24 шт. SC, симплекс; диаметр крепежного отверстия адаптера = XX мм	482x225x44,45
M66 PP 12 ST	19" патч-панель для оптоволоконных кабелей, 1U, 12 портов ST/FC	482x225x44,45
M66 PP 24 ST	19" патч-панель для оптоволоконных кабелей, 1U, 24 порта ST/FC	482x225x44,45
M66 PP 12 LC	19" патч-панель для оптоволоконных кабелей, 1U, 12 портов LC, дуплекс	482x225x44,45

XX = 1,8 мм – 2,4 мм – 3 мм

Размер крепежного отверстия адаптера указывайте в заказе.

Если не указано иное, изделие поставляется с отверстием диаметром 3 мм.



**Estap всегда  
предложит Вам  
шкаф, соответствующий  
ВашиМ  
профессиональным  
требованиям.**

**Продукцией Estap пользуются 70% профессионалов в области ИТ.** Компания Estap производит шкафы и аксессуары на своем заводе в г. Эскишехир. Производственная площадь предприятия составляет 20 000 м<sup>2</sup>; оно находится на территории промышленной зоны Eskisehir; общая площадь которой составляет 40 000 м<sup>2</sup>. Компания Estap стремится предоставлять клиентам квалифицированный сервис и качественные логистические услуги. Каждый день наша компания выпускает 1 000 шкафов, что позволяет назвать ее крупнейшим турецким производителем данных изделий. Высококачественная и технологичная продукция Estap заслужила высокое доверие в самой Турции и в более чем 60 других странах.

**444 34 26**

**Estap®**

[estap.com.tr](http://estap.com.tr)

# БЛОКИ РАСПРЕДЕЛЕНИЯ ПИТАНИЯ (PDU)



**“ Компания Estar предоставляет широкий выбор блоков распределения питания. ”**

- Базовые блоки распределения питания
- Измерительные блоки распределения питания
- Блоки распределения питания с мониторингом и управлением
- Изготовление на заказ
- Соответствие всем необходимым стандартам
- С выключателем или без него
- Подходят для установки внутри шкафа
- Простота установки и обслуживания



# Блоки распределения питания



## Базовые блоки распределения питания

Артикул*	Описание изделия	Ш x Г x В (мм)
M443AL	19" 1U блок с 3 розетками Schuko DIN49440 в алюминиевом профиле, авт. выключатель 1 x 16 А, 4 кВт, 250 В пер. тока, 3 x 1,5 мм <sup>2</sup> , кабель 3 м с вилкой DIN 49441, маркировка CE	W = 482,6 (19") D = 44,4 H = 44,4
M446AL	19" 1U блок с 6 розетками Schuko DIN49440 в алюминиевом профиле, авт. выключатель 1 x 16 А, 4 кВт, 250 В пер. тока, 3 x 1,5 мм <sup>2</sup> , кабель 3 м с вилкой DIN 49441, маркировка CE	W = 482,6 (19") D = 44,4 H = 44,4
M446STD	19" 1U блок с 6 розетками Schuko DIN49440, в алюминиевом профиле, подсвечиваемый выключатель 16 А, 4 кВт, 250 В пер. тока, 3 x 1,5 мм <sup>2</sup> , кабель 3 м с вилкой DIN 49441, маркировка CE	W = 482,6 (19") D = 44,4 H = 44,4
M449ALC	19" 2U блок из 9 розеток Schuko DIN49440 в алюминиевом профиле, авт. выключатель 1 x 16 А, 4 кВт, 250 В пер. тока, 3 x 1,5 мм <sup>2</sup> , кабель 3 м с вилкой DIN 49441, маркировка CE	W = 482,6 (19") D = 44,4 H = 88,8
M446ALUK	19" 1U блок с 6 розетками BS1363, в алюминиевом профиле, подсвечиваемый выключатель 16 А, 4 кВт, 250 В пер. тока, 3 x 1,5 мм <sup>2</sup> , кабель 3 м с вилкой 13 А BS1363, маркировка CE	W = 482,6 (19") D = 44,4 H = 44,4
M441842ALD	Блок с 18 розетками типа Schuko DIN49440 250 В пер. тока в 2 ряда (9+9), корпус из алюминиевого профиля, 2 доп. автоматических выключателя 16 А, высота 42U (на весь шкаф), без кабеля	W = 1890 D = 42 H = 60
M446ALD	19" блок с 6 розетками Schuko DIN49440 в два ряда (3+3) в алюминиевом профиле, авт. выключатель 1 x 16 А, 4 кВт, 250 В пер. тока, 3 x 1,5 мм <sup>2</sup> , кабель 2,5 м с вилкой DIN 49441	W = 482,6 (19") D = 42 H = 60
M446AIEC	Блок с 6 розетками IEC 320 C13 в алюминиевом профиле, авт. выключатель 1 x 16 А, 4 кВт, 250 В пер. тока, вилка IEC 320 C14	W = 482,6 (19") D = 42 H = 60

## Измерительные блоки распределения питания

Артикул	Описание изделия	Ш x Г x В (мм)
M446AIECAMP	19" 1U блок с 6 розетками IEC 320 C13, с амперметром, в алюминиевом профиле, авт. выключатель 1 x 16 А, 4 кВт, 250 В пер. тока, 3 x 2,5 мм <sup>2</sup> , кабель 3 м с вилкой IEC60309 (16 А 2P+E), маркировка CE	W = 482,6 (19") D = 44,4 H = 44,4
M4424AIECAMP	19" 1U блок с 24 розетками IEC 320 (20 x C13 + 4 x C19), с амперметром, в алюминиевом профиле, авт. выключатель 2 x 16 А, 4 кВт, 250 В пер. тока, 3 x 6,0 мм <sup>2</sup> , кабель 3 м с вилкой IEC60309 (32 А 2P+E), маркировка CE	W = 1648 D = 44,4 H = 62

## Блоки распределения питания с мониторингом и управлением по сети

Артикул	Описание изделия	Ш x Г x В (мм)
M4420AIECM	19" 1U блок с 20 розетками IEC 320 (16 x C13 + 4 x C19), с мониторингом по сети, с амперметром, в алюминиевом профиле, авт. выключатель 2 x 16 А, 8 кВт, 250 В пер. тока, 3 x 6,0 мм <sup>2</sup> , кабель 3 м с вилкой IEC60309 (32 А 2P+E), маркировка CE, порт дистанционного мониторинга, подключение шлейфом до 10 блоков	W = 1744 D = 88,8 H = 44,4
M4420AIECMD	19" 1U блок с 20 розетками IEC 320 (16 x C13 + 4 x C19), управляемый по сети, с амперметром, в алюминиевом профиле, авт. выключатель 2 x 16 А, 8 кВт, 250 В пер. тока, 3 x 6,0 мм <sup>2</sup> , кабель 3 м с вилкой IEC60309 (32 А 2P+E), маркировка CE, порт дистанционного мониторинга, подключение шлейфом до 10 блоков	W = 1744 D = 88,8 H = 44,4



\* Крепежные элементы входят в комплект поставки.

Артикулы, выделенные жирным шрифтом, всегда присутствуют на локальном складе

## ШКАФЫ напольные и настенные

SERVERMAX .....	174
UNIVERSAL LINE .....	175-177
UNIVERSAL LINE JUMBO .....	178-180
UNIVERSAL LINE PCCASE .....	180
EUROLINE .....	181-183
ECOLINE SERVER .....	183
ECOLINE .....	184-185
RELAYRACK .....	186
SOHOLINE .....	187
SOHO SLIMLINE .....	187
PROLINE .....	188-189

## Шкафы напольные 19" ServerMAX

Название артикула, размеры: высота (U) / ширина x глубина (мм)	Артикул		Монтажная глубина (мм)	Высота внутреннего пространства (мм)	Высота без опор (мм)	Высота с роликами (мм)	Вес (кг)
	цвет Серый	цвет Черный					
<b>Ширина = 600 мм, глубина = 1000 мм</b>							
<b>Комплектация: Передняя дверь одностворчатая перфорированная, задняя дверь двустворчатая перфорированная</b>							
Шкаф напольный ServerMax 19"26U600x1000	SRV26UGF1R1	SRV26UBF1R1	740	1179	1291	1338	1000
Шкаф напольный ServerMax 19"36U600x1000	SRV36UGF1R1	SRV36UBF1R1	740	1623	1735	1782	1000
Шкаф напольный ServerMax 19"42U600x1000	SRV42UGF1R1	SRV42UBF1R1	740	1890	2002	2049	1000
Шкаф напольный ServerMax 19"47U600x1000	SRV47UGF1R1	SRV47UBF1R1	740	2112	2224	2271	1000
<b>Комплектация: Передняя дверь одностворчатая плексиглас, задняя дверь двустворчатая перфорированная</b>							
Шкаф напольный ServerMax 19"26U600x1000	SRV36UGF2R1	SRV36UBF2R1	740	1179	1291	1338	1000
Шкаф напольный ServerMax 19"36U600x1000	SRV42UGF2R1	SRV42UBF2R1	740	1623	1735	1782	1000
Шкаф напольный ServerMax 19"42U600x1000	SRV47UGF2R1	SRV47UBF2R1	740	1890	2002	2049	1000
Шкаф напольный ServerMax 19"47U600x1000	SRV26UGF2R1	SRV26UBF2R1	740	2112	2224	2271	1000
<b>Комплектация: Передняя дверь двустворчатая перфорированная, задняя дверь двустворчатая перфорированная</b>							
Шкаф напольный ServerMax 19"26U600x1000	SRV26UGR1R1	SRV26UBR1R1	740	1179	1291	1338	1000
Шкаф напольный ServerMax 19"36U600x1000	SRV36UGR1R1	SRV36UBR1R1	740	1623	1735	1782	1000
Шкаф напольный ServerMax 19"42U600x1000	SRV42UGR1R1	SRV42UBR1R1	740	1890	2002	2049	1000
Шкаф напольный ServerMax 19"47U600x1000	SRV47UGR1R1	SRV47UBR1R1	740	2112	2224	2271	1000
<b>Ширина = 800 мм, глубина = 1000 мм</b>							
<b>Комплектация: Передняя дверь одностворчатая перфорированная, задняя дверь двустворчатая перфорированная</b>							
Шкаф напольный ServerMax 19"42U800x1000	SRV42U8GF1R1	<b>SRV42U8BF1R1</b>	740	1890	2002	2049	1000
Шкаф напольный ServerMax 19"47U800x1000	SRV47U8GF1R1	<b>SRV47U8BF1R1</b>	740	2112	2224	2271	1000
<b>Комплектация: Передняя дверь одностворчатая плексиглас, задняя дверь двустворчатая перфорированная</b>							
Шкаф напольный ServerMax 19"42U800x1000	SRV42U8GF2R1	SRV42U8BF2R1	740	1890	2002	2049	1000
Шкаф напольный ServerMax 19"47U800x1000	SRV47U8GF2R1	SRV47U8BF2R1	740	2112	2224	2271	1000
<b>Комплектация: Передняя дверь двустворчатая перфорированная, задняя дверь двустворчатая перфорированная</b>							
Шкаф напольный ServerMax 19"42U800x1000	SRV42U8GR1R1	SRV42U8BR1R1	740	1890	2002	2049	1000
Шкаф напольный ServerMax 19"47U800x1000	SRV47U8GR1R1	SRV47U8BR1R1	740	2112	2224	2271	1000

## Секция расширения 19" ServerMAX

Название артикула, размер: высота (U) / ширина x глубина (мм)	Артикул		Монтажная глубина (мм)	Высота внутреннего пространства (мм)	Высота без опор (мм)	Высота с роликами (мм)	Вес (кг)
	цвет Серый	цвет Черный					
<b>Ширина = 600 мм, глубина = 1000 мм</b>							
Секция расширения Г=200 для ServerMax 19"26U600x1000	SRV26UEXT620G	SRV26UEXT620B	600	200	1281	1328	1000
Секция расширения Г=200 для ServerMax 19"36U600x1000	SRV36UEXT620G	SRV36UEXT620B	600	200	1726	1773	1000
Секция расширения Г=200 для ServerMax 19"42U600x1000	SRV42UEXT620G	SRV42UEXT620B	600	200	1993	2040	1000
Секция расширения Г=200 для ServerMax 19"47U600x1000	SRV47UEXT620G	SRV47UEXT620B	600	200	2215	2262	1000
<b>Ширина = 800 мм, глубина = 1000 мм</b>							
Секция расширения Г=200 для ServerMax 19"42U800x1000	SRV42UEXT820G	SRV42UEXT820B	780	200	1993	2040	1000
Секция расширения Г=200 для ServerMax 19"47U800x1000	SRV47UEXT820G	SRV47UEXT820B	780	200	2215	2262	1000

## Пример оформления заказа

Артикул	Наименование	Количество
SRV42U8BF1R1	Шкаф напольный ServerMax 19"42U800x1000 передняя дверь одностворчатая перфорированная, задняя дверь двустворчатая перфорированная, цвет черный	1
E44HV4FTG	19"1U Вентиляторный модуль с 4 вентиляторами и управляемым термостатом, цвет серый	1
KFS6X1650	M6 болт, шайба, гайка (комплект 50 шт.)	1
M449ALC	Панель распределения питания 9xDIN49440 Shu o, 19"1U, шнур 3 м с вилкой DIN 49441	1
M55HR720G	Выдвижная полка усиленной конструкции, укомплектованная задним кабельным органайзером, цвет серый	1

Артикулы, выделенные жирным шрифтом, всегда присутствуют на локальном складе

### Шкафы напольные 19" Universal Line

Название артикула, размеры: высота (У) / ширина x глубина (мм)	Артикул		Глубина внутрен- него про- странства (мм)	Высота внутрен- него про- странства (мм)	Высота без регу- лируемых опор (мм)	Высота с регули- руемыми опорами (мм)	Высота с ролика- ми (мм)	Вес (кг)
	цвет Серый	цвет Черный						
<b>Ширина = 600 мм, глубина = 600 мм</b>								
<b>Комплектация: Передняя дверь одностворчатая, стекло, с металлической рамой слева и справа, задняя дверь одностворчатая сплошная, металлическая</b>								
Шкаф напольный Universal Line 19"16U600x600	<b>CKR16U66GF1R1</b>	CKR16U66BF1R1	390	715	865	880	945	600
Шкаф напольный Universal Line 19"20U600x600	<b>CKR20U66GF1R1</b>	CKR20U66BF1R1	390	890	1042	1057	1122	600
Шкаф напольный Universal Line 19"22U600x600	<b>CKR22U66GF1R1</b>	CKR22U66BF1R1	390	980	1131	1146	1211	600
Шкаф напольный Universal Line 19"26U600x600	CKR26U66GF1R1	CKR26U66BF1R1	390	1160	1309	1324	1389	600
Шкаф напольный Universal Line 19"32U600x600	CKR32U66GF1R1	CKR32U66BF1R1	390	1422	1576	1591	1656	600
Шкаф напольный Universal Line 19"36U600x600	CKR36U66GF1R1	CKR36U66BF1R1	390	1603	1754	1769	1834	600
Шкаф напольный Universal Line 19"39U600x600	CKR39U66GF1R1	CKR39U66BF1R1	390	1735	1887	1902	1967	600
Шкаф напольный Universal Line 19"42U600x600	CKR42U66GF1R1	CKR42U66BF1R1	390	1868	2021	2036	2101	600
Шкаф напольный Universal Line 19"44U600x600	CKR44U66GF1R1	CKR44U66BF1R1	390	1960	2110	2125	2190	600
Шкаф напольный Universal Line 19"47U600x600	CKR47U66GF1R1	CKR47U66BF1R1	390	2093	2244	2259	2324	600
<b>Комплектация: Передняя дверь одностворчатая, стекло, с металлической рамой слева и справа, задняя дверь одностворчатая металлическая с щеточными кабельными вводами</b>								
Шкаф напольный Universal Line 19"26U600x600	<b>CKR26U66GF1R2</b>	CKR26U66BF1R2	390	1160	1309	1324	1389	600
Шкаф напольный Universal Line 19"32U600x600	<b>CKR32U66GF1R2</b>	CKR32U66BF1R2	390	1422	1576	1591	1656	600
Шкаф напольный Universal Line 19"36U600x600	<b>CKR36U66GF1R2</b>	CKR36U66BF1R2	390	1603	1754	1769	1834	600
Шкаф напольный Universal Line 19"39U600x600	CKR39U66GF1R2	CKR39U66BF1R2	390	1735	1887	1902	1967	600
Шкаф напольный Universal Line 19"42U600x600	<b>CKR42U66GF1R2</b>	CKR42U66BF1R2	390	1868	2021	2036	2101	600
Шкаф напольный Universal Line 19"44U600x600	CKR44U66GF1R2	CKR44U66BF1R2	390	1960	2110	2125	2190	600
Шкаф напольный Universal Line 19"47U600x600	<b>CKR47U66GF1R2</b>	CKR47U66BF1R2	390	2093	2244	2259	2324	600

### Дополнительные комплектации (Шкафы могут быть произведены под заказ после подтверждения производителем)

цвет Серый	цвет Черный	Возможные комплектации					
		Комплектация 1*	Комплектация 2*	Комплектация 3*	Комплектация 4*	Комплектация 5*	Комплектация 6*
CKR16U66Gxxxx	CKR16U66Bxxxx	xxxxxxxxF2R1	xxxxxxxxF3R1	xxxxxxxxF4R1			
CKR20U66Gxxxx	CKR20U66Bxxxx	xxxxxxxxF2R1	xxxxxxxxF3R1	xxxxxxxxF4R1			
CKR22U66Gxxxx	CKR22U66Bxxxx	xxxxxxxxF2R1	xxxxxxxxF3R1	xxxxxxxxF4R1			
CKR26U66Gxxxx	CKR26U66Bxxxx	xxxxxxxxF2R1	xxxxxxxxF3R1	xxxxxxxxF4R1	xxxxxxxxF2R2	xxxxxxxxF3R2	xxxxxxxxF4R2
CKR32U66Gxxxx	CKR32U66Bxxxx	xxxxxxxxF2R1	xxxxxxxxF3R1	xxxxxxxxF4R1	xxxxxxxxF2R2	xxxxxxxxF3R2	xxxxxxxxF4R2
CKR36U66Gxxxx	CKR36U66Bxxxx	xxxxxxxxF2R1	xxxxxxxxF3R1	xxxxxxxxF4R1	xxxxxxxxF2R2	xxxxxxxxF3R2	xxxxxxxxF4R2
CKR39U66Gxxxx	CKR39U66Bxxxx	xxxxxxxxF2R1	xxxxxxxxF3R1	xxxxxxxxF4R1	xxxxxxxxF2R2	xxxxxxxxF3R2	xxxxxxxxF4R2
CKR42U66Gxxxx	CKR42U66Bxxxx	xxxxxxxxF2R1	xxxxxxxxF3R1	xxxxxxxxF4R1	xxxxxxxxF2R2	xxxxxxxxF3R2	xxxxxxxxF4R2
CKR44U66Gxxxx	CKR44U66Bxxxx	xxxxxxxxF2R1	xxxxxxxxF3R1	xxxxxxxxF4R1	xxxxxxxxF2R2	xxxxxxxxF3R2	xxxxxxxxF4R2
CKR47U66Gxxxx	CKR47U66Bxxxx	xxxxxxxxF2R1	xxxxxxxxF3R1	xxxxxxxxF4R1	xxxxxxxxF2R2	xxxxxxxxF3R2	xxxxxxxxF4R2

\* Описание комплектаций на странице 177





## Шкафы напольные 19" Universal Line

Название артикула, размеры: высота (У) / ширина x глубина (мм)	Артикул		Глубина внутрен- него про- странства (мм)	Высота внутрен- него про- странства (мм)	Высота без регу- лируемых опор (мм)	Высота с регули- руемыми опорами (мм)	Высота с ролика- ми (мм)	Вес (кг)
	цвет Серый	цвет Черный						
<b>Ширина = 600 мм, глубина = 800 мм</b>								
<b>Комплектация: Передняя дверь одностворчатая, стекло, с металлической рамой слева и справа, задняя дверь одностворчатая сплошная, металлическая</b>								
Шкаф напольный Universal Line 19"16U600x800	<b>CKR16U68GF1R1</b>	CKR16U68BF1R1	555	715	868	880	945	600
Шкаф напольный Universal Line 19"20U600x800	<b>CKR20U66GF1R1</b>	CKR20U68BF1R1	555	890	1042	1057	1122	600
Шкаф напольный Universal Line 19"22U600x800	<b>CKR22U68GF1R1</b>	CKR22U68BF1R1	555	980	1131	1146	1211	600
Шкаф напольный Universal Line 19"26U600x800	CKR26U68GF1R1	CKR26U68BF1R1	555	1160	1309	1324	1389	600
Шкаф напольный Universal Line 19"32U600x800	CKR32U68GF1R1	CKR32U68BF1R1	555	1422	1576	1591	1656	600
Шкаф напольный Universal Line 19"36U600x800	CKR36U68GF1R1	CKR36U68BF1R1	555	1603	1754	1769	1834	600
Шкаф напольный Universal Line 19"39U600x800	CKR39U68GF1R1	CKR39U68BF1R1	555	1735	1887	1902	1967	600
Шкаф напольный Universal Line 19"42U600x800	CKR42U68GF1R1	CKR42U68BF1R1	555	1868	2021	2036	2101	600
Шкаф напольный Universal Line 19"44U600x800	CKR44U68GF1R1	CKR44U68BF1R1	555	1960	2110	2125	2190	600
Шкаф напольный Universal Line 19"47U600x800	CKR47U68GF1R1	CKR47U68BF1R1	555	2093	2244	2259	2324	600
<b>Комплектация: Передняя дверь одностворчатая, стекло, с металлической рамой слева и справа, задняя дверь одностворчатая металлическая, с щеточными кабельными вводами</b>								
Шкаф напольный Universal Line 19"26U600x800	<b>CKR26U68GF1R2</b>	CKR26U68BF1R2	555	1160	1309	1324	1389	600
Шкаф напольный Universal Line 19"32U600x800	<b>CKR32U68GF1R2</b>	CKR32U68BF1R2	555	1422	1576	1591	1656	600
Шкаф напольный Universal Line 19"36U600x800	<b>CKR36U68GF1R2</b>	CKR36U68BF1R2	555	1603	1754	1769	1834	600
Шкаф напольный Universal Line 19"39U600x800	CKR39U68GF1R2	CKR39U68BF1R2	555	1735	1887	1902	1967	600
Шкаф напольный Universal Line 19"42U600x800	<b>CKR42U68GF1R2</b>	CKR42U68BF1R2	555	1868	2021	2036	2101	600
Шкаф напольный Universal Line 19"44U600x800	<b>CKR44U68GF1R2</b>	CKR44U68BF1R2	555	1960	2110	2125	2190	600
Шкаф напольный Universal Line 19"47U600x800	<b>CKR47U68GF1R2</b>	CKR47U68BF1R2	555	2093	2244	2259	2324	600

### Дополнительные комплектации (Шкафы могут быть произведены под заказ после подтверждения производителем)

цвет Серый	цвет Черный	Возможные комплектации					
		Комплектация 1*	Комплектация 2*	Комплектация 3*	Комплектация 4*	Комплектация 5*	Комплектация 6*
CKR16U68Gxxxx	CKR16U68Bxxxx	xxxxxxxxF2R1	xxxxxxxxF3R1	xxxxxxxxF4R1			
CKR20U68Gxxxx	CKR20U68Bxxxx	xxxxxxxxF2R1	xxxxxxxxF3R1	xxxxxxxxF4R1			
CKR22U68Gxxxx	CKR22U68Bxxxx	xxxxxxxxF2R1	xxxxxxxxF3R1	xxxxxxxxF4R1			
CKR26U68Gxxxx	CKR26U68Bxxxx	xxxxxxxxF2R1	xxxxxxxxF3R1	xxxxxxxxF4R1	xxxxxxxxF2R2	xxxxxxxxF3R2	xxxxxxxxF4R2
CKR32U68Gxxxx	CKR32U68Bxxxx	xxxxxxxxF2R1	xxxxxxxxF3R1	xxxxxxxxF4R1	xxxxxxxxF2R2	xxxxxxxxF3R2	xxxxxxxxF4R2
CKR36U68Gxxxx	CKR36U68Bxxxx	xxxxxxxxF2R1	xxxxxxxxF3R1	xxxxxxxxF4R1	xxxxxxxxF2R2	xxxxxxxxF3R2	xxxxxxxxF4R2
CKR39U68Gxxxx	CKR39U68Bxxxx	xxxxxxxxF2R1	xxxxxxxxF3R1	xxxxxxxxF4R1	xxxxxxxxF2R2	xxxxxxxxF3R2	xxxxxxxxF4R2
CKR42U68Gxxxx	CKR42U68Bxxxx	xxxxxxxxF2R1	xxxxxxxxF3R1	xxxxxxxxF4R1	xxxxxxxxF2R2	xxxxxxxxF3R2	xxxxxxxxF4R2
CKR44U68Gxxxx	CKR44U68Bxxxx	xxxxxxxxF2R1	xxxxxxxxF3R1	xxxxxxxxF4R1	xxxxxxxxF2R2	xxxxxxxxF3R2	xxxxxxxxF4R2
CKR47U68Gxxxx	CKR47U68Bxxxx	xxxxxxxxF2R1	xxxxxxxxF3R1	xxxxxxxxF4R1	xxxxxxxxF2R2	xxxxxxxxF3R2	xxxxxxxxF4R2

\* Описание комплектаций на странице 177

## Шкафы напольные 19" Universal Line

Название артикула, размеры: высота (У) / ширина x глубина (мм)	Артикул		Глубина внутрен- него про- странства (мм)	Высота внутрен- него про- странства (мм)	Высота без регу- лируемых опор (мм)	Высота с регули- руемыми опорами (мм)	Высота с ролика- ми (мм)	Вес (кг)
	цвет Серый	цвет Черный						
<b>Ширина = 600 мм, глубина = 1000 мм</b>								
<b>Комплектация: Передняя дверь одностворчатая, стекло, с металлической рамой слева и справа, задняя дверь одностворчатая металлическая, с щеточными кабельными вводами</b>								
Шкаф напольный Universal Line 19"26U600x1000	<b>CKR26U61GF1R2</b>	CKR26U61BF1R2	740	1175	1309	1324	1389	600
Шкаф напольный Universal Line 19"36U600x1000	<b>CKR36U61GF1R2</b>	CKR36U61BF1R2	740	1620	1754	1769	1834	600
Шкаф напольный Universal Line 19"42U600x1000	<b>CKR42U61GF1R2</b>	CKR42U61BF1R2	740	1889	2021	2036	2101	600
Шкаф напольный Universal Line 19"47U600x1000	<b>CKR47U61GF1R2</b>	CKR47U61BF1R2	740	2110	2244	2259	2324	600

### Дополнительные комплектации (шкафы могут быть произведены под заказ после подтверждения производителем)

цвет Серый	цвет Черный	Возможные комплектации					
		Комплектация 1*	Комплектация 2*	Комплектация 3*	Комплектация 4*	Комплектация 5*	Комплектация 6*
CKR26U61Gxxxx	CKR26U61Bxxxx	xxxxxxxxx2R1	xxxxxxxxx3R1	xxxxxxxxx4R1	xxxxxxxxx2R2	xxxxxxxxx3R2	xxxxxxxxx4R2
CKR36U61Gxxxx	CKR36U61Bxxxx	xxxxxxxxx2R1	xxxxxxxxx3R1	xxxxxxxxx4R1	xxxxxxxxx2R2	xxxxxxxxx3R2	xxxxxxxxx4R2
CKR42U61Gxxxx	CKR42U61Bxxxx	xxxxxxxxx2R1	xxxxxxxxx3R1	xxxxxxxxx4R1	xxxxxxxxx2R2	xxxxxxxxx3R2	xxxxxxxxx4R2
CKR47U61Gxxxx	CKR47U61Bxxxx	xxxxxxxxx2R1	xxxxxxxxx3R1	xxxxxxxxx4R1	xxxxxxxxx2R2	xxxxxxxxx3R2	xxxxxxxxx4R2
		<b>Комплектация 7*</b>	<b>Комплектация 8*</b>	<b>Комплектация 9*</b>	<b>Комплектация 10*</b>	<b>Комплектация 11*</b>	<b>Комплектация 12*</b>
CKR26U61Gxxxx	CKR26U61Bxxxx	xxxxxxxxx1R3	xxxxxxxxx2R3	xxxxxxxxx3R3	xxxxxxxxx4R3	xxxxxxxxx1R4	xxxxxxxxx2R4
CKR36U61Gxxxx	CKR36U61Bxxxx	xxxxxxxxx1R3	xxxxxxxxx2R3	xxxxxxxxx3R3	xxxxxxxxx4R3	xxxxxxxxx1R4	xxxxxxxxx2R4
CKR42U61Gxxxx	CKR42U61Bxxxx	xxxxxxxxx1R3	xxxxxxxxx2R3	xxxxxxxxx3R3	xxxxxxxxx4R3	xxxxxxxxx1R4	xxxxxxxxx2R4
CKR47U61Gxxxx	CKR47U61Bxxxx	xxxxxxxxx1R3	xxxxxxxxx2R3	xxxxxxxxx3R3	xxxxxxxxx4R3	xxxxxxxxx1R4	xxxxxxxxx2R4
		<b>Комплектация 13*</b>	<b>Комплектация 14*</b>	<b>Комплектация 15*</b>			
CKR26U61Gxxxx	CKR26U61Bxxxx	xxxxxxxxx3R4	xxxxxxxxx4R4	xxxxxxxxx1R1			
CKR36U61Gxxxx	CKR36U61Bxxxx	xxxxxxxxx3R4	xxxxxxxxx4R4	xxxxxxxxx1R1			
CKR42U61Gxxxx	CKR42U61Bxxxx	xxxxxxxxx3R4	xxxxxxxxx4R4	xxxxxxxxx1R1			
CKR47U61Gxxxx	CKR47U61Bxxxx	xxxxxxxxx3R4	xxxxxxxxx4R4	xxxxxxxxx1R1			

\* Описание комплектаций представлено ниже

### Описание комплектаций серии Universal Line

<b>Комплектация 1</b>	Передняя дверь одностворчатая, стекло, с металлической рамой вокруг, задняя дверь одностворчатая сплошная, металлическая
<b>Комплектация 2</b>	Передняя дверь одностворчатая сплошная, металлическая, задняя дверь одностворчатая сплошная, металлическая
<b>Комплектация 3</b>	Передняя дверь одностворчатая перфорированная, задняя дверь одностворчатая сплошная, металлическая
<b>Комплектация 4</b>	Передняя дверь одностворчатая стекло с металлической рамой вокруг, задняя дверь одностворчатая металлическая, с щеточными кабельными вводами
<b>Комплектация 5</b>	Передняя дверь одностворчатая сплошная, металлическая, задняя дверь одностворчатая металлическая, с щеточными кабельными вводами
<b>Комплектация 6</b>	Передняя дверь одностворчатая перфорированная, задняя дверь одностворчатая металлическая, с щеточными кабельными вводами
<b>Комплектация 7</b>	Передняя дверь одностворчатая стекло с металлической рамой слева и справа, задняя дверь двусторчатая перфорированная
<b>Комплектация 8</b>	Передняя дверь одностворчатая стекло с металлической рамой вокруг, задняя дверь двусторчатая перфорированная
<b>Комплектация 9</b>	Передняя дверь одностворчатая сплошная, металлическая, задняя дверь двусторчатая перфорированная
<b>Комплектация 10</b>	Передняя дверь одностворчатая перфорированная, задняя дверь двусторчатая перфорированная
<b>Комплектация 11</b>	Передняя дверь одностворчатая стекло с металлической рамой слева и справа, задняя дверь одностворчатая перфорированная
<b>Комплектация 12</b>	Передняя дверь одностворчатая стекло с металлической рамой вокруг, задняя дверь одностворчатая перфорированная
<b>Комплектация 13</b>	Передняя дверь одностворчатая сплошная, металлическая, задняя дверь одностворчатая перфорированная
<b>Комплектация 14</b>	Передняя дверь одностворчатая перфорированная, задняя дверь одностворчатая перфорированная
<b>Комплектация 15</b>	Передняя дверь одностворчатая, стекло, с металлической рамой слева и справа, задняя дверь одностворчатая сплошная, металлическая

### Пример оформления заказа

Артикул	Наименование	Количество
CKR20U66GF1R1	Шкаф напольный Universal Line 19"20U600x600 передняя дверь одностворчатая, стекло, с металлической рамой слева и справа, задняя дверь одностворчатая сплошная, металлическая, цвет серый	1
KFS6X1650	М6 болт, шайба, гайка (комплект 50 шт.)	1
M449A1C	Панель распределения питания 9xDIN49440 Shuko, 19"1U, шнур 3 м с вилкой DIN 49441	1



## Шкафы напольные 19" Universal Line JUMBO

Артикул		Глубина внутреннего пространства (мм)	Высота внутреннего пространства (мм)	Высота без регулируемых опор (мм)	Высота с регулируемыми опорами (мм)	Высота с роликами (мм)	Вес (кг)
цвет Серый	цвет Черный						
<b>Ширина = 800 мм, глубина = 600 мм</b>							
<b>Комплектация: Передняя дверь двустворчатая, стекло, с металлической рамой слева и справа, задняя дверь двустворчатая металлическая, с щеточными кабельными вводами</b>							
CKR32U86GF1R3	CKR32U86BF1R3	365	1422	1576	1591	1656	600
CKR36U86GF1R3	CKR36U86BF1R3	365	1603	1754	1769	1834	600
CKR39U86GF1R3	CKR39U86BF1R3	365	1735	1887	1902	1967	600
CKR42U86GF1R3	CKR42U86BF1R3	365	1868	2021	2036	2101	600
CKR44U86GF1R3	CKR44U86BF1R3	365	1960	2110	2125	2190	600
CKR47U86GF1R3	CKR47U86BF1R3	365	2093	2244	2259	2324	600

### Дополнительные комплектации (Шкафы могут быть произведены под заказ после подтверждения производителем)

цвет Серый	цвет Черный	Возможные комплектации				
		Комплектация 1*	Комплектация 2*	Комплектация 3*	Комплектация 4*	Комплектация 5*
CKR32U86Gxxxx	CKR32U86Bxxxx	xxxxxxxxx1R1	xxxxxxxxx2R1	xxxxxxxxx3R1	xxxxxxxxx4R1	xxxxxxxxxR1R1
CKR36U86Gxxxx	CKR36U86Bxxxx	xxxxxxxxx1R1	xxxxxxxxx2R1	xxxxxxxxx3R1	xxxxxxxxx4R1	xxxxxxxxxR1R1
CKR39U86Gxxxx	CKR39U86Bxxxx	xxxxxxxxx1R1	xxxxxxxxx2R1	xxxxxxxxx3R1	xxxxxxxxx4R1	xxxxxxxxxR1R1
CKR42U86Gxxxx	CKR42U86Bxxxx	xxxxxxxxx1R1	xxxxxxxxx2R1	xxxxxxxxx3R1	xxxxxxxxx4R1	xxxxxxxxxR1R1
CKR44U86Gxxxx	CKR44U86Bxxxx	xxxxxxxxx1R1	xxxxxxxxx2R1	xxxxxxxxx3R1	xxxxxxxxx4R1	xxxxxxxxxR1R1
CKR47U86Gxxxx	CKR47U86Bxxxx	xxxxxxxxx1R1	xxxxxxxxx2R1	xxxxxxxxx3R1	xxxxxxxxx4R1	xxxxxxxxxR1R1
		Комплектация 6*	Комплектация 7*	Комплектация 8*	Комплектация 9*	Комплектация 10*
CKR32U86Gxxxx	CKR32U86Bxxxx	xxxxxxxxx1R2	xxxxxxxxx2R2	xxxxxxxxx3R2	xxxxxxxxx4R2	xxxxxxxxxR1R2
CKR36U86Gxxxx	CKR36U86Bxxxx	xxxxxxxxx1R2	xxxxxxxxx2R2	xxxxxxxxx3R2	xxxxxxxxx4R2	xxxxxxxxxR1R2
CKR39U86Gxxxx	CKR39U86Bxxxx	xxxxxxxxx1R2	xxxxxxxxx2R2	xxxxxxxxx3R2	xxxxxxxxx4R2	xxxxxxxxxR1R2
CKR42U86Gxxxx	CKR42U86Bxxxx	xxxxxxxxx1R2	xxxxxxxxx2R2	xxxxxxxxx3R2	xxxxxxxxx4R2	xxxxxxxxxR1R2
CKR44U86Gxxxx	CKR44U86Bxxxx	xxxxxxxxx1R2	xxxxxxxxx2R2	xxxxxxxxx3R2	xxxxxxxxx4R2	xxxxxxxxxR1R2
CKR47U86Gxxxx	CKR47U86Bxxxx	xxxxxxxxx1R2	xxxxxxxxx2R2	xxxxxxxxx3R2	xxxxxxxxx4R2	xxxxxxxxxR1R2
		Комплектация 11*	Комплектация 12*	Комплектация 13*	Комплектация 14*	Комплектация 15*
CKR32U86Gxxxx	CKR32U86Bxxxx	xxxxxxxxx2R3	xxxxxxxxx3R3	xxxxxxxxx4R3	xxxxxxxxxR1R3	xxxxxxxxx1F4
CKR36U86Gxxxx	CKR36U86Bxxxx	xxxxxxxxx2R3	xxxxxxxxx3R3	xxxxxxxxx4R3	xxxxxxxxxR1R3	xxxxxxxxx1F4
CKR39U86Gxxxx	CKR39U86Bxxxx	xxxxxxxxx2R3	xxxxxxxxx3R3	xxxxxxxxx4R3	xxxxxxxxxR1R3	xxxxxxxxx1F4
CKR42U86Gxxxx	CKR42U86Bxxxx	xxxxxxxxx2R3	xxxxxxxxx3R3	xxxxxxxxx4R3	xxxxxxxxxR1R3	xxxxxxxxx1F4
CKR44U86Gxxxx	CKR44U86Bxxxx	xxxxxxxxx2R3	xxxxxxxxx3R3	xxxxxxxxx4R3	xxxxxxxxxR1R3	xxxxxxxxx1F4
CKR47U86Gxxxx	CKR47U86Bxxxx	xxxxxxxxx2R3	xxxxxxxxx3R3	xxxxxxxxx4R3	xxxxxxxxxR1R3	xxxxxxxxx1F4
		Комплектация 16*	Комплектация 17*	Комплектация 18*	Комплектация 19*	
CKR32U86Gxxxx	CKR32U86Bxxxx	xxxxxxxxx2F4	xxxxxxxxx3F4	xxxxxxxxx4F4	xxxxxxxxxR1F4	
CKR36U86Gxxxx	CKR36U86Bxxxx	xxxxxxxxx2F4	xxxxxxxxx3F4	xxxxxxxxx4F4	xxxxxxxxxR1F4	
CKR39U86Gxxxx	CKR39U86Bxxxx	xxxxxxxxx2F4	xxxxxxxxx3F4	xxxxxxxxx4F4	xxxxxxxxxR1F4	
CKR42U86Gxxxx	CKR42U86Bxxxx	xxxxxxxxx2F4	xxxxxxxxx3F4	xxxxxxxxx4F4	xxxxxxxxxR1F4	
CKR44U86Gxxxx	CKR44U86Bxxxx	xxxxxxxxx2F4	xxxxxxxxx3F4	xxxxxxxxx4F4	xxxxxxxxxR1F4	
CKR47U86Gxxxx	CKR47U86Bxxxx	xxxxxxxxx2F4	xxxxxxxxx3F4	xxxxxxxxx4F4	xxxxxxxxxR1F4	

\* Описание комплектаций на странице 180

Артикул		Глубина внутреннего пространства (мм)	Высота внутреннего пространства (мм)	Высота без регулируемых опор (мм)	Высота с регулируемыми опорами (мм)	Высота с роликами (мм)	Вес (кг)
цвет Серый	цвет Черный						
<b>Ширина = 800 мм, глубина = 1000 мм</b>							
<b>Комплектация: Передняя дверь двухстворчатая, стекло, с металлической рамой слева и справа, задняя дверь двухстворчатая металлическая, с щеточными кабельными вводами</b>							
CKR42U81GF1R3	CKR42U81BF1R3	740	1889	2021	2036	2101	600
CKR47U81GF1R3	CKR47U81BF1R3	740	2110	2244	2259	2324	600

Артикулы, выделенные жирным шрифтом, всегда присутствуют на локальном складе

## Шкафы напольные 19" Universal Line JUMBO

### Дополнительные комплектации (Шкафы могут быть произведены под заказ после подтверждения производителем)

цвет Серый	цвет Черный	Возможные комплектации				
		Комплектация 1*	Комплектация 2*	Комплектация 3*	Комплектация 4*	Комплектация 5*
CKR42U81Gxxxx	CKR42U81Bxxxx	xxxxxxxxxF1R1	xxxxxxxxxF2R1	xxxxxxxxxF3R1	xxxxxxxxxF4R1	xxxxxxxxR1R1
CKR47U81Gxxxx	CKR47U81Bxxxx	xxxxxxxxxF1R1	xxxxxxxxxF2R1	xxxxxxxxxF3R1	xxxxxxxxxF4R1	xxxxxxxxR1R1
		Комплектация 6*	Комплектация 7*	Комплектация 8*	Комплектация 9*	Комплектация 10*
CKR42U81Gxxxx	CKR42U81Bxxxx	xxxxxxxxxF1R2	xxxxxxxxxF2R2	xxxxxxxxxF3R2	xxxxxxxxxF4R2	xxxxxxxxR1R2
CKR47U81Gxxxx	CKR47U81Bxxxx	xxxxxxxxxF1R2	xxxxxxxxxF2R2	xxxxxxxxxF3R2	xxxxxxxxxF4R2	xxxxxxxxR1R2
		Комплектация 11*	Комплектация 12*	Комплектация 13*	Комплектация 14*	Комплектация 15*
CKR42U81Gxxxx	CKR42U81Bxxxx	xxxxxxxxxF2R3	xxxxxxxxxF3R3	xxxxxxxxxF4R3	xxxxxxxxR1R3	xxxxxxxxF1F4
CKR47U81Gxxxx	CKR47U81Bxxxx	xxxxxxxxxF2R3	xxxxxxxxxF3R3	xxxxxxxxxF4R3	xxxxxxxxR1R3	xxxxxxxxF1F4
		Комплектация 16*	Комплектация 17*	Комплектация 18*	Комплектация 19*	
CKR42U81Gxxxx	CKR42U81Bxxxx	xxxxxxxxxF2F4	xxxxxxxxxF3F4	xxxxxxxxxF4F4	xxxxxxxxR1F4	
CKR47U81Gxxxx	CKR47U81Bxxxx	xxxxxxxxxF2F4	xxxxxxxxxF3F4	xxxxxxxxxF4F4	xxxxxxxxR1F4	

\* Описание комплектаций на странице 180

Артикул		Глубина внутреннего пространства (мм)	Высота внутреннего пространства (мм)	Высота без регулируемых опор (мм)	Высота с регулируемыми опорами (мм)	Высота с роликами (мм)	Вес (кг)
цвет Серый	цвет Черный						
<b>Ширина = 800 мм, глубина = 800 мм</b>							
<b>Комплектация: Передняя дверь двухстворчатая, стекло, с металлической рамой слева и справа, задняя дверь двухстворчатая металлическая, с щеточными кабельными вводами</b>							
CKR32U88GF1R3	CKR32U88BF1R3	550	1422	1576	1591	1656	600
CKR36U88GF1R3	CKR36U88BF1R3	550	1603	1754	1769	1834	600
CKR39U88GF1R3	CKR39U88BF1R3	550	1735	1887	1902	1967	600
<b>CKR42U88GF1R3</b>	CKR42U88BF1R3	550	1868	2021	2036	2101	600
CKR44U88GF1R3	CKR44U88BF1R3	550	1960	2110	2125	2190	600
<b>CKR47U88GF1R3</b>	CKR47U88BF1R3	550	2093	2244	2259	2324	600

### Дополнительные комплектации (Шкафы могут быть произведены под заказ после подтверждения производителем)

цвет Серый	цвет Черный	Возможные комплектации				
		Комплектация 1*	Комплектация 2*	Комплектация 3*	Комплектация 4*	Комплектация 5*
CKR32U88Gxxxx	CKR32U88Bxxxx	xxxxxxxxxF1R1	xxxxxxxxxF2R1	xxxxxxxxxF3R1	xxxxxxxxxF4R1	xxxxxxxxR1R1
CKR36U88Gxxxx	CKR36U88Bxxxx	xxxxxxxxxF1R1	xxxxxxxxxF2R1	xxxxxxxxxF3R1	xxxxxxxxxF4R1	xxxxxxxxR1R1
CKR39U88Gxxxx	CKR39U88Bxxxx	xxxxxxxxxF1R1	xxxxxxxxxF2R1	xxxxxxxxxF3R1	xxxxxxxxxF4R1	xxxxxxxxR1R1
CKR42U88Gxxxx	CKR42U88Bxxxx	xxxxxxxxxF1R1	xxxxxxxxxF2R1	xxxxxxxxxF3R1	xxxxxxxxxF4R1	xxxxxxxxR1R1
CKR44U88Gxxxx	CKR44U88Bxxxx	xxxxxxxxxF1R1	xxxxxxxxxF2R1	xxxxxxxxxF3R1	xxxxxxxxxF4R1	xxxxxxxxR1R1
CKR47U88Gxxxx	CKR47U88Bxxxx	xxxxxxxxxF1R1	xxxxxxxxxF2R1	xxxxxxxxxF3R1	xxxxxxxxxF4R1	xxxxxxxxR1R1
		Комплектация 6*	Комплектация 7*	Комплектация 8*	Комплектация 9*	Комплектация 10*
CKR32U88Gxxxx	CKR32U88Bxxxx	xxxxxxxxxF1R2	xxxxxxxxxF2R2	xxxxxxxxxF3R2	xxxxxxxxxF4R2	xxxxxxxxR1R2
CKR36U88Gxxxx	CKR36U88Bxxxx	xxxxxxxxxF1R2	xxxxxxxxxF2R2	xxxxxxxxxF3R2	xxxxxxxxxF4R2	xxxxxxxxR1R2
CKR39U88Gxxxx	CKR39U88Bxxxx	xxxxxxxxxF1R2	xxxxxxxxxF2R2	xxxxxxxxxF3R2	xxxxxxxxxF4R2	xxxxxxxxR1R2
CKR42U88Gxxxx	CKR42U88Bxxxx	xxxxxxxxxF1R2	xxxxxxxxxF2R2	xxxxxxxxxF3R2	xxxxxxxxxF4R2	xxxxxxxxR1R2
CKR44U88Gxxxx	CKR44U88Bxxxx	xxxxxxxxxF1R2	xxxxxxxxxF2R2	xxxxxxxxxF3R2	xxxxxxxxxF4R2	xxxxxxxxR1R2
CKR47U88Gxxxx	CKR47U88Bxxxx	xxxxxxxxxF1R2	xxxxxxxxxF2R2	xxxxxxxxxF3R2	xxxxxxxxxF4R2	xxxxxxxxR1R2
		Комплектация 11*	Комплектация 12*	Комплектация 13*	Комплектация 14*	Комплектация 15*
CKR32U88Gxxxx	CKR32U88Bxxxx	xxxxxxxxxF2R3	xxxxxxxxxF3R3	xxxxxxxxxF4R3	xxxxxxxxR1R3	xxxxxxxxF1F4
CKR36U88Gxxxx	CKR36U88Bxxxx	xxxxxxxxxF2R3	xxxxxxxxxF3R3	xxxxxxxxxF4R3	xxxxxxxxR1R3	xxxxxxxxF1F4
CKR39U88Gxxxx	CKR39U88Bxxxx	xxxxxxxxxF2R3	xxxxxxxxxF3R3	xxxxxxxxxF4R3	xxxxxxxxR1R3	xxxxxxxxF1F4
CKR42U88Gxxxx	CKR42U88Bxxxx	xxxxxxxxxF2R3	xxxxxxxxxF3R3	xxxxxxxxxF4R3	xxxxxxxxR1R3	xxxxxxxxF1F4
CKR44U88Gxxxx	CKR44U88Bxxxx	xxxxxxxxxF2R3	xxxxxxxxxF3R3	xxxxxxxxxF4R3	xxxxxxxxR1R3	xxxxxxxxF1F4
CKR47U88Gxxxx	CKR47U88Bxxxx	xxxxxxxxxF2R3	xxxxxxxxxF3R3	xxxxxxxxxF4R3	xxxxxxxxR1R3	xxxxxxxxF1F4

\* Описание комплектаций на странице 180

## Шкафы напольные 19" Universal Line JUMBO

**Дополнительные комплектации** (Шкафы могут быть произведены под заказ после подтверждения производителем)

цвет Серый	цвет Черный	Возможные комплектации			
		Комплектация 16*	Комплектация 17*	Комплектация 18*	Комплектация 19*
CKR32U88Gxxxx	CKR32U88Bxxxx	xxxxxxxxxF2F4	xxxxxxxxxF3F4	xxxxxxxxxF4F4	xxxxxxxxR1F4
CKR36U88Gxxxx	CKR36U88Bxxxx	xxxxxxxxxF2F4	xxxxxxxxxF3F4	xxxxxxxxxF4F4	xxxxxxxxR1F4
CKR39U88Gxxxx	CKR39U88Bxxxx	xxxxxxxxxF2F4	xxxxxxxxxF3F4	xxxxxxxxxF4F4	xxxxxxxxR1F4
CKR42U88Gxxxx	CKR42U88Bxxxx	xxxxxxxxxF2F4	xxxxxxxxxF3F4	xxxxxxxxxF4F4	xxxxxxxxR1F4
CKR44U88Gxxxx	CKR44U88Bxxxx	xxxxxxxxxF2F4	xxxxxxxxxF3F4	xxxxxxxxxF4F4	xxxxxxxxR1F4
CKR47U88Gxxxx	CKR47U88Bxxxx	xxxxxxxxxF2F4	xxxxxxxxxF3F4	xxxxxxxxxF4F4	xxxxxxxxR1F4

\* Описание комплектаций представлено ниже

### Описание комплектаций серии Universal Line JUMBO

<b>Комплектация 1</b>	Передняя дверь двустворчатая, стекло, с металлической рамой слева и справа, задняя дверь двустворчатая перфорированная
<b>Комплектация 2</b>	Передняя дверь одностворчатая, стекло, с металлической рамой вокруг, задняя дверь двустворчатая перфорированная
<b>Комплектация 3</b>	Передняя дверь одностворчатая сплошная, металлическая, задняя дверь двустворчатая перфорированная
<b>Комплектация 4</b>	Передняя дверь одностворчатая перфорированная, задняя дверь двустворчатая перфорированная
<b>Комплектация 5</b>	Передняя дверь двустворчатая перфорированная, задняя дверь двустворчатая перфорированная
<b>Комплектация 6</b>	Передняя дверь двустворчатая, стекло, с металлической рамой слева и справа, задняя дверь одностворчатая сплошная, металлическая
<b>Комплектация 7</b>	Передняя дверь одностворчатая, стекло, с металлической рамой вокруг, задняя дверь одностворчатая сплошная, металлическая
<b>Комплектация 8</b>	Передняя дверь одностворчатая сплошная, металлическая, задняя дверь одностворчатая сплошная, металлическая
<b>Комплектация 9</b>	Передняя дверь одностворчатая перфорированная, задняя дверь одностворчатая сплошная, металлическая
<b>Комплектация 10</b>	Передняя дверь двустворчатая перфорированная, задняя дверь одностворчатая сплошная, металлическая
<b>Комплектация 11</b>	Передняя дверь одностворчатая, стекло, с металлической рамой вокруг, задняя дверь двустворчатая металлическая, с щеточными кабельными вводами
<b>Комплектация 12</b>	Передняя дверь одностворчатая сплошная металлическая, задняя дверь двустворчатая металлическая с щеточными кабельными вводами
<b>Комплектация 13</b>	Передняя дверь одностворчатая перфорированная, задняя дверь двустворчатая металлическая, с щеточными кабельными вводами
<b>Комплектация 14</b>	Передняя дверь двустворчатая перфорированная, задняя дверь двустворчатая металлическая, с щеточными кабельными вводами
<b>Комплектация 15</b>	Передняя дверь двустворчатая, стекло, с металлической рамой слева и справа, задняя дверь одностворчатая перфорированная
<b>Комплектация 16</b>	Передняя дверь одностворчатая, стекло, с металлической рамой вокруг, задняя дверь одностворчатая перфорированная
<b>Комплектация 17</b>	Передняя дверь одностворчатая сплошная, металлическая, задняя дверь одностворчатая перфорированная
<b>Комплектация 18</b>	Передняя дверь одностворчатая перфорированная, задняя дверь одностворчатая перфорированная
<b>Комплектация 19</b>	Передняя дверь двустворчатая перфорированная, задняя дверь одностворчатая перфорированная

### Пример оформления заказа

Артикул	Наименование	Количество
CKR42U88GF1R3	Шкаф напольный Universal Line JUMBO 19"42U800x800 передняя дверь двустворчатая, стекло, с металлической рамой слева и справа, задняя дверь двустворчатая металлическая, с щеточными кабельными вводами, цвет серый	1
M44ORG42G	Вертикальный передний кабельный органайзер для Universal Line Ш=800 (левая и правая панели в комплекте), 42U, цвет серый	1
KFS6X1650	M6 болт, шайба, гайка (комплект 50 шт.)	1
M449A1C	Панель распределения питания 9xDIN49440 Shuko, 19"2U, шнур 3 м с вилкой DIN 49441	1

## Шкафы напольные 19" PCcase

Название артикула, размеры: высота (U) / ширина x глубина (мм)	Артикул		Глубина внутреннего пространства (мм)	Высота внутреннего пространства (мм)	Высота без регулируемых опор (мм)	Высота с регулируемыми опорами (мм)	Высота с роликами (мм)	Вес (кг)
	цвет Серый	цвет Черный						
<b>Ширина = 600мм, Глубина = 800мм</b>								
<b>Комплектация 1: Дверь нижней секции одностворчатая стекло с металлической рамой вокруг</b>								
Шкаф напольный Universal Line PCcase 19"36U600x800	PCCASE36G	PCCASE36B	555	1603	1766	1781	1845	600
<b>Комплектация 2: Дверь нижней секции одностворчатая сплошная, металлическая</b>								
Шкаф напольный Universal Line PCcase 19"36U600x800	PCCASE36MG	PCCASE36MB	555	1603	1766	1781	1845	600

Артикулы, выделенные жирным шрифтом, всегда присутствуют на локальном складе

### Шкафы напольные 19" Euroline

Название артикула, размеры: высота (У) / ширина x глубина (мм)	Артикул		Глубина внутрен- него про- странства (мм)	Высота внутрен- него про- странства (мм)	Высота без регу- лируемых опор (мм)	Высота с регули- руемыми опорами (мм)	Высота с ролика- ми (мм)	Вес (кг)
	цвет Серый	цвет Черный						

#### Ширина = 600 мм, глубина = 600 мм

**Комплектация:** Передняя дверь одностворчатая, стекло, с металлической рамой слева и справа, задняя дверь одностворчатая сплошная металлическая

Шкаф напольный EUROline 19"22U600x600	<b>EU22U66GF1R1</b>	EU22U66BF1R1	331,5	1070	1135	1150	1215	400
Шкаф напольный EUROline 19"26U600x600	EU26U66GF1R1	EU26U66BF1R1	331,5	1245	1310	1325	1370	400
Шкаф напольный EUROline 19"32U600x600	EU32U66GF1R1	EU32U66BF1R1	331,5	1515	1575	1590	1655	400
Шкаф напольный EUROline 19"36U600x600	EU36U66GF1R1	EU36U66BF1R1	331,5	1700	1755	1770	1825	400
Шкаф напольный EUROline 19"42U600x600	<b>EU42U66GF1R1</b>	EU42U66BF1R1	331,5	1960	2025	2040	2105	400

#### Ширина = 600 мм, глубина = 800 мм

**Комплектация:** Передняя дверь одностворчатая, стекло, с металлической рамой слева и справа, задняя дверь одностворчатая сплошная, металлическая

Шкаф напольный EUROline 19"22U600x800	<b>EU22U68GF1R1</b>	EU22U68BF1R1	511,5	1070	1135	1150	1215	400
Шкаф напольный EUROline 19"26U600x800	<b>EU26U68GF1R1</b>	EU26U68BF1R1	511,5	1245	1310	1325	1395	400
Шкаф напольный EUROline 19"32U600x800	EU32U68GF1R1	EU32U68BF1R1	511,5	1515	1575	1590	1655	400
Шкаф напольный EUROline 19"36U600x800	EU36U68GF1R1	EU36U68BF1R1	511,5	1700	1755	1770	1840	400
Шкаф напольный EUROline 19"42U600x800	<b>EU42U68GF1R1</b>	EU42U68BF1R1	511,5	1960	2025	2040	2110	400

#### Ширина = 600 мм, глубина = 1000 мм

**Комплектация:** Передняя дверь одностворчатая, стекло, с металлической рамой слева и справа, задняя дверь одностворчатая металлическая

Шкаф напольный EUROline 19"42U600x1000	EU42U61GF1R1	EU42U61BF1R1	702,5	1960	2025	2040	2110	400
--	--------------	--------------	-------	------	------	------	------	-----

#### Дополнительные комплектации (Шкафы могут быть произведены под заказ после подтверждения производителем)

цвет Серый	цвет Черный	Возможные комплектации		
		Комплектация 1*	Комплектация 2*	Комплектация 3*
EU42U61Gxxxx	EU42U61Bxxxx	xxxxxxxxxF1R2	xxxxxxxxxF2R1	xxxxxxxxxF2R2

\* Описание комплектаций на странице 182

Название артикула, размеры: высота (У) / ширина x глубина (мм)	Артикул		Глубина внутрен- него про- странства (мм)	Высота внутрен- него про- странства (мм)	Высота без регу- лируемых опор (мм)	Высота с регули- руемыми опорами (мм)	Высота с ролика- ми (мм)	Вес (кг)
	цвет Серый	цвет Черный						

#### Ширина = 800 мм, глубина = 800 мм

**Комплектация:** Передняя дверь двустворчатая, стекло, с металлической рамой слева и справа, задняя дверь двустворчатая металлическая

Шкаф напольный EUROline 19"32U800x800	<b>EU32U88GF1R1</b>	EU32U88BF1R1	511,5	1515	1525	1540	1655	400
Шкаф напольный EUROline 19"36U800x800	EU36U88GF1R1	EU36U88BF1R1	511,5	1630	1755	1770	1840	400
Шкаф напольный EUROline 19"42U800x800	<b>EU42U88GF1R1</b>	EU42U88BF1R1	511,5	1960	2025	2040	2110	400

#### Дополнительные комплектации (Шкафы могут быть произведены под заказ после подтверждения производителем)

цвет Серый	цвет Черный	Возможные комплектации					
		Комплектация 3*	Комплектация 4*	Комплектация 5*	Комплектация 6*	Комплектация 7*	Комплектация 8*
EU32U88Gxxxx	EU32U88Bxxxx	xxxxxxxxxF2R3	xxxxxxxxxF1R2	xxxxxxxxxF1R3	xxxxxxxxxF1F2	xxxxxxxxxF2R1	xxxxxxxxxF2R2
EU36U88Gxxxx	EU36U88Bxxxx	xxxxxxxxxF2R3	xxxxxxxxxF1R2	xxxxxxxxxF1R3	xxxxxxxxxF1F2	xxxxxxxxxF2R1	xxxxxxxxxF2R2
EU42U88Gxxxx	EU42U88Bxxxx	xxxxxxxxxF2R3	xxxxxxxxxF1R2	xxxxxxxxxF1R3	xxxxxxxxxF1F2	xxxxxxxxxF2R1	xxxxxxxxxF2R2
		Комплектация 9*	Комплектация 10*	Комплектация 11*	Комплектация 12*	Комплектация 13*	
EU32U88Gxxxx	EU32U88Bxxxx	xxxxxxxxxF2F2	xxxxxxxxR3R1	xxxxxxxxR3R2	xxxxxxxxR3R3	xxxxxxxxR3F2	
EU36U88Gxxxx	EU36U88Bxxxx	xxxxxxxxxF2F2	xxxxxxxxR3R1	xxxxxxxxR3R2	xxxxxxxxR3R3	xxxxxxxxR3F2	
EU42U88Gxxxx	EU42U88Bxxxx	xxxxxxxxxF2F2	xxxxxxxxR3R1	xxxxxxxxR3R2	xxxxxxxxR3R3	xxxxxxxxR3F2	

\* Описание комплектаций на странице 182



## Шкафы напольные 19" Euroline

Название артикула, размеры: высота (U) / ширина x глубина (мм)	Артикул		Глубина внутрен- него про- странства (мм)	Высота внутрен- него про- странства (мм)	Высота без регу- лируемых опор (мм)	Высота с регули- руемыми опорами (мм)	Высота с ролика- ми (мм)	Вес (кг)
	цвет Серый	цвет Черный						
<b>Ширина = 800 мм, глубина = 1000 мм</b>								
<b>Комплектация: Передняя дверь двустворчатая, стекло, с металлической рамой слева и справа, задняя дверь двустворчатая металлическая</b>								
Шкаф напольный EUROline 19"42U800x1000	<b>EU42U81GF1R1</b>	EU42U81BF1R1	704,5	1960	2025	2040	2110	400

### Дополнительные комплектации (Шкафы могут быть произведены под заказ после подтверждения производителем)

цвет Серый	цвет Черный	Возможные комплектации					
		Комплектация 2*	Комплектация 3*	Комплектация 4*	Комплектация 5*	Комплектация 6*	Комплектация 9*
EU42U81Gxxxx	EU42U81Bxxxx	xxxxxxxxx2R2	xxxxxxxxx2R3	xxxxxxxxx1R2	xxxxxxxxx1R3	xxxxxxxxx1F2	xxxxxxxxx2F2
		Комплектация 10*	Комплектация 11*	Комплектация 12*	Комплектация 13*	Комплектация 14*	
EU42U81Gxxxx	EU42U81Bxxxx	xxxxxxxxxR3R1	xxxxxxxxxR3R2	xxxxxxxxxR3R3	xxxxxxxxxR3F2	xxxxxxxxx2F1	

\* Описания комплектаций представлены ниже.

### Описание комплектаций серии Euroline

<b>Комплектация 1</b>	Передняя дверь одностворчатая, стекло, с металлической рамой слева и справа, задняя дверь двустворчатая перфорированная
<b>Комплектация 2</b>	Передняя дверь одностворчатая перфорированная, задняя дверь одностворчатая сплошная, металлическая
<b>Комплектация 3</b>	Передняя дверь одностворчатая перфорированная, задняя дверь двустворчатая перфорированная
<b>Комплектация 4</b>	Передняя дверь двустворчатая, стекло, с металлической рамой слева и справа, задняя дверь одностворчатая сплошная, металлическая
<b>Комплектация 5</b>	Передняя дверь двустворчатая, стекло, с металлической рамой слева и справа, задняя дверь двустворчатая перфорированная
<b>Комплектация 6</b>	Передняя дверь двустворчатая, стекло, с металлической рамой слева и справа, задняя дверь одностворчатая перфорированная
<b>Комплектация 7</b>	Передняя дверь одностворчатая, перфорированная, задняя дверь двустворчатая металлическая
<b>Комплектация 8</b>	Передняя дверь одностворчатая, перфорированная, задняя дверь одностворчатая сплошная, металлическая
<b>Комплектация 9</b>	Передняя дверь одностворчатая перфорированная, задняя дверь одностворчатая перфорированная
<b>Комплектация 10</b>	Передняя дверь двустворчатая перфорированная, задняя дверь двустворчатая металлическая
<b>Комплектация 11</b>	Передняя дверь двустворчатая перфорированная, задняя дверь одностворчатая сплошная, металлическая
<b>Комплектация 12</b>	Передняя дверь двустворчатая перфорированная, задняя дверь двустворчатая перфорированная
<b>Комплектация 13</b>	Передняя дверь двустворчатая перфорированная, задняя дверь одностворчатая перфорированная
<b>Комплектация 14</b>	Передняя дверь одностворчатая перфорированная, задняя дверь двустворчатая металлическая



### Шкафы настенные 19" Euroline

Название артикула, размеры: высота (U) / ширина x глубина (мм)	Артикул		Высота внутреннего пространства (мм)	Высота без опор (мм)	Вес (кг)
	цвет Черный	цвет Белый			
<b>Ширина = 600 мм, глубина = 450 мм</b>					
<b>Комплектация: Стеклопанель</b>					
Шкаф настенный EUROline 19"7U600x450	EU7U450BF1	EU7U450WF1	395	400	50
Шкаф настенный EUROline 19"9U600x450	EU9U450BF1	EU9U450WF1	485	489	50
Шкаф настенный EUROline 19"12U600x450	EU12U450BF1	EU12U450WF1	615	622	50
Шкаф настенный EUROline 19"16U600x450	EU16U450BF1	EU16U450WF1	795	800	50
<b>Ширина = 600 мм, глубина = 600 мм</b>					
<b>Комплектация: Стеклопанель</b>					
Шкаф настенный EUROline 19"7U600x600	<b>EU7U600BF1</b>	EU7U600WF1	395	400	50
Шкаф настенный EUROline 19"9U600x600	EU9U600BF1	EU9U600WF1	485	489	50
Шкаф настенный EUROline 19"12U600x600	EU12U600BF1	EU12U600WF1	615	622	50
Шкаф настенный EUROline 19"16U600x600	<b>EU16U600BF1</b>	EU16U600WF1	795	800	50

### Пример оформления заказа

Артикул	Наименование	Количество
EU42U68GF1R1	Шкаф напольный EUROline 19"42U600x800 передняя дверь одностворчатая, стекло, с металлической рамой слева и справа, задняя дверь одностворчатая сплошная, металлическая, цвет серый	1
EUBP68G	Нижняя панель для EUROline 600x800, цвет серый	1
M35HV4FG	Вентиляторный модуль с 4 вентиляторами и выключателем для шкафов Eco&Euroline, цвет серый	1
M449A1C	Панель распределения питания 9xDIN49440 Shuko, 19"2U, шнур 3 м с вилкой DIN 49441	1
E44ORG1UG	Органайзер кабельный 19"1U 5 колец, цвет серый	2
KFS6X1650	M6 болт, шайба, гайка (комплект 50 шт.)	1

### Шкафы напольные 19" Ecoline Server

Название артикула, размеры: высота (U) / ширина x глубина (мм)	Артикул		Глубина внутреннего пространства (мм)	Высота внутреннего пространства (мм)	Высота без регулируемых опор (мм)	Высота с регулирующими опорами (мм)	Высота с роликами (мм)	Вес (кг)
	цвет Серый	цвет Черный						
<b>Ширина = 600 мм, глубина = 1000 мм</b>								
<b>Комплектация: Передняя дверь одностворчатая перфорированная, задняя дверь одностворчатая перфорированная</b>								
Шкаф напольный ECOline SERVER 19"26U600x1000	<b>ECO26U61GF1R1</b>	ECO26U61BF1R1	735	1180	1300	1315	1360	400
Шкаф напольный ECOline SERVER 19"36U600x1000	<b>ECO36U61GF1R1</b>	ECO36U61BF1R1	735	1625	1745	1760	1820	400
Шкаф напольный ECOline SERVER 19"42U600x1000	<b>ECO42U61GF1R1</b>	ECO42U61BF1R1	735	1890	2012	2027	2090	400

### Пример оформления заказа

Артикул	Наименование	Количество
ECO42U61GF1R1	Шкаф напольный ECOline SERVER 19"42U600x1000 передняя дверь одностворчатая перфорированная, задняя дверь одностворчатая перфорированная, цвет серый	1
M35HV4FG	Вентиляторный модуль с 4 вентиляторами и выключателем для шкафов Eco&Euro line, цвет серый	1
M22TKGR1ECO	Ролики, передняя пара фиксируемая для ECOline (комплект 4 шт.)	1
M449A1C	Панель распределения питания 9xDIN49440 Shuko, 19"1U, шнур 3 м с вилкой DIN 49441	1
M44HRK80G	Выдвижная перфорированная полка с глубиной корпуса 800 мм, цвет серый	2
KFS6X1650	M6 болт, шайба, гайка (комплект 50 шт.)	1



## Шкафы напольные/настенные 19" Ecoline

Название артикула, размеры: высота (У) / ширина x глубина (мм)	Артикул		Глубина внутрен- него про- странства (мм)	Высота внутрен- него про- странства (мм)	Высота без регу- лируемых опор (мм)	Высота с регули- руемыми опорами (мм)	Высота с ролика- ми (мм)	Вес (кг)
	цвет Серый	цвет Черный						

### Ширина = 600 мм, глубина = 600 мм

**Комплектация:** Передняя дверь одностворчатая, стекло, с металлической рамой слева и справа, задняя дверь одностворчатая сплошная, металлическая

Шкаф напольный ECOline 19"16U600x600	<b>ECO16U66GF1R1</b>	ECO16U66BF1R1	370	715	855	870	930	400
Шкаф напольный ECOline 19"22U600x600	<b>ECO22U66GF1R1</b>	ECO22U66BF1R1	370	980	1122	1137	1190	400
Шкаф напольный ECOline 19"32U600x600	<b>ECO32U66GF1R1</b>	ECO32U66BF1R1	370	1425	1567	1582	1640	400
Шкаф напольный ECOline 19"42U600x600	<b>ECO42U66GF1R1</b>	ECO42U66BF1R1	370	1870	2012	2027	2085	400

**Комплектация:** Передняя дверь одностворчатая сплошная, металлическая, задняя дверь одностворчатая сплошная, металлическая

Шкаф напольный ECOline 19"16U600x600	<b>ECO16U66GF2R1</b>	ECO16U66BF2R1	370	715	855	870	930	400
Шкаф напольный ECOline 19"22U600x600	<b>ECO22U66GF2R1</b>	ECO22U66BF2R1	370	980	1122	1137	1190	400
Шкаф напольный ECOline 19"32U600x600	<b>ECO32U66GF2R1</b>	ECO32U66BF2R1	370	1425	1567	1582	1640	400
Шкаф напольный ECOline 19"42U600x600	<b>ECO42U66GF2R1</b>	ECO42U66BF2R1	370	1870	2012	2027	2085	400

### Ширина = 600 мм, глубина = 800 мм

**Комплектация:** Передняя дверь одностворчатая, стекло, с металлической рамой слева и справа, задняя дверь одностворчатая сплошная, металлическая

Шкаф напольный ECOline 19"16U600x800	<b>ECO16U68GF1R1</b>	ECO16U68BF1R1	550	715	855	870	930	400
Шкаф напольный ECOline 19"22U600x800	<b>ECO22U68GF1R1</b>	ECO22U68BF1R1	550	980	1122	1137	1190	400
Шкаф напольный ECOline 19"32U600x800	<b>ECO32U68GF1R1</b>	ECO32U68BF1R1	550	1425	1567	1582	1640	400
Шкаф напольный EUROline 19"42U600x800	<b>ECO42U68GF1R1</b>	ECO42U68BF1R1	550	1870	2012	2027	2085	400

### Ширина = 600 мм, глубина = 800 мм

**Комплектация:** Передняя дверь одностворчатая сплошная металлическая, задняя дверь одностворчатая сплошная металлическая

Шкаф напольный ECOline 19"16U600x800	<b>ECO16U68GF2R1</b>	ECO16U68BF2R1	550	715	855	870	930	400
Шкаф напольный ECOline 19"22U600x800	<b>ECO22U68GF2R1</b>	ECO22U68BF2R1	550	980	1122	1137	1190	400
Шкаф напольный ECOline 19"32U600x800	<b>ECO32U68GF2R1</b>	ECO32U68BF2R1	550	1425	1567	1582	1640	400
Шкаф напольный ECOline 19"42U600x800	<b>ECO42U68GF2R1</b>	ECO42U68BF2R1	550	1870	2012	2027	2085	400

### Ширина = 800 мм, глубина = 800 мм

**Комплектация:** Передняя дверь двустворчатая с металлической рамой слева и справа, задняя дверь двустворчатая металлическая

Шкаф напольный ECOline 19"42U800x800	<b>ECO42U88GF1R1</b>	ECO42U88BF1R1	555	1915	2012	2027	2085	400
--------------------------------------	----------------------	---------------	-----	------	------	------	------	-----

Название артикула, размеры: высота (У) / ширина x глубина (мм)	Артикул		Высота внутреннего пространства (мм)	Высота без опор (мм)	Вес (кг)
	цвет Серый	цвет Черный			

### Ширина = 600 мм, глубина = 450 мм

**Комплектация:** Дверь, стекло, с металлической рамой слева и справа

Шкаф настенный ECOline 19"7U600x450	<b>ECO7U450GF1</b>	ECO7U450BF1	397	402	60
Шкаф настенный ECOline 19"9U600x450	<b>ECO9U450GF1</b>	ECO9U450BF1	485	491	60
Шкаф настенный ECOline 19"12U600x450	<b>ECO12U450GF1</b>	ECO12U450BF1	618	624	60
Шкаф настенный ECOline 19"16U600x450	<b>ECO16U450GF1</b>	ECO16U450BF1	798	802	60
Шкаф настенный ECOline 19"20U600x450	<b>ECO20U450GF1</b>	ECO20U450BF1	975	980	60

**Комплектация:** Металлическая дверь

Шкаф настенный ECOline 19"7U600x450	<b>ECO7U450GF2</b>	ECO7U450BF2	397	402	60
Шкаф настенный ECOline 19"9U600x450	<b>ECO9U450GF2</b>	ECO9U450BF2	485	491	60
Шкаф настенный ECOline 19"12U600x450	<b>ECO12U450GF2</b>	ECO12U450BF2	618	624	60
Шкаф настенный ECOline 19"16U600x450	<b>ECO16U450GF2</b>	ECO16U450BF2	798	802	60
Шкаф настенный ECOline 19"20U600x450	<b>ECO20U450GF2</b>	ECO20U450BF2	976	980	60

### Шкафы напольные/настенные 19" Ecoline

Название артикула, размеры: высота (U) / ширина x глубина (мм)	Артикул		Высота внутреннего пространства (мм)	Высота без опор (мм)	Вес (кг)
	цвет Серый	цвет Черный			
<b>Ширина = 600 мм, глубина = 600 мм</b>					
<b>Комплектация: Дверь, стекло, с металлической рамой слева и справа</b>					
Шкаф настенный ECOLine 19"7U600x600	<b>ECO7U600GF1</b>	ECO7U600BF1	397	402	60
Шкаф настенный ECOLine 19"9U600x600	<b>ECO9U600GF1</b>	ECO9U600BF1	495	491	60
Шкаф настенный ECOLine 19"12U600x600	<b>ECO12U600GF1</b>	ECO12U600BF1	618	624	60
Шкаф настенный ECOLine 19"16U600x600	<b>ECO16U600GF1</b>	ECO16U600BF1	798	802	60
Шкаф настенный ECOLine 19"20U600x600	<b>ECO20U600GF1</b>	ECO20U600BF1	976	980	60
<b>Комплектация: Дверь металлическая</b>					
Шкаф настенный ECOLine 19"12U600x600	<b>ECO12U600GF2</b>	ECO12U600BF2	618	624	60
Шкаф настенный ECOLine 19"16U600x600	<b>ECO16U600GF2</b>	ECO16U600BF2	798	802	60
Шкаф настенный ECOLine 19"7U600x600	ECO7U600GF2	ECO7U600BF2	397	402	60
Шкаф настенный ECOLine 19"9U600x600	ECO9U600GF2	ECO9U600BF2	485	491	60
Шкаф настенный ECOLine 19"20U600x600	<b>ECO20U600GF2</b>	ECO20U600BF2	976	980	60

### Пример оформления заказа

Артикул	Наименование	Количество
ECO42U66GF1R1	Шкаф напольный ECOLine 19"42U600x600 передняя дверь одностворчатая, стекло, с металлической рамой слева и справа, задняя дверь одностворчатая сплошная, металлическая, цвет серый	1
M35HV4FG	Вентиляторный модуль с 4 вентиляторами и выключателем для шкафов Eco&Euro line, цвет серый	1
M22TKGR1ECO	Ролики, передняя пара фиксируемая для ECOLine (комплект 4 шт.)	1
M449A1C	Панель распределения питания 9xDIN49440 Shuko, 19"1U, шнур 3 м с вилкой DIN 49441	1
E44ORG1UG	Органайзер кабельный 19"1U 5 колец, цвет серый	2
KFS6X1650	M6 болт, шайба, гайка (комплект 50 шт.)	1



## Стойки 19" RELAYrack

Название артикула, размеры: высота (U) / ширина x глубина (мм)	Артикул		ШxГxВ	Высота внутреннего пространства (мм)	Размеры плоской упаковки (мм)	Вес (кг)
	цвет Серый	цвет Черный				
<b>Глубина = 600 мм</b>						
<b>Комплектация: Одна рама</b>						
Стойка открытая RELAYrack однорамная 19"16U	MLRCK16SG	MLRCK16SB	536 x 640 x 826	714,4	720 x 180 x 150	300
Стойка открытая RELAYrack однорамная 19"22U	MLRCK22SG	MLRCK22SB	536 x 640 x 1092	981,1	1020 x 180 x 150	300
Стойка открытая RELAYrack однорамная 19"26U	<b>MLRCK26SG</b>	MLRCK26SB	536 x 640 x 1270	1158,9	1255 x 175 x 150	300
Стойка открытая RELAYrack однорамная 19"36U	<b>MLRCK36SG</b>	MLRCK36SB	536 x 640 x 1715	1603,4	1710 x 175 x 150	300
Стойка открытая RELAYrack однорамная 19"42U	<b>MLRCK42SG</b>	MLRCK42SB	536 x 640 x 1981	1870,1	1965 x 175 x 150	300
Стойка открытая RELAYrack однорамная 19"48U	MLRCK48SG	MLRCK48SB	536 x 640 x 2248	2136,8	2240 x 175 x 150	300
<b>Глубина = 800 мм</b>						
<b>Комплектация: Две рамы</b>						
Стойка открытая RELAYrack двурамная 19"16U Г=800	MLRCK16DG	MLRCK16DB	536 x 820 x 826	714,4	720 x 180 x 150	300
Стойка открытая RELAYrack двурамная 19"22U Г=800	<b>MLRCK22DG</b>	MLRCK22DB	536 x 820 x 1092	981,1	1020 x 180 x 150	300
Стойка открытая RELAYrack двурамная 19"26U Г=800	<b>MLRCK26DG</b>	MLRCK26DB	536 x 820 x 1270	1158,9	1255 x 175 x 150	300
Стойка открытая RELAYrack двурамная 19"36U Г=800	<b>MLRCK36DG</b>	MLRCK36DB	536 x 820 x 1715	1603,4	1710 x 175 x 150	300
Стойка открытая RELAYrack двурамная 19"42U Г=800	<b>MLRCK42DG</b>	MLRCK42DB	536 x 820 x 1981	1870,1	1965 x 175 x 150	300
Стойка открытая RELAYrack двурамная 19"48U Г=800	<b>MLRCK48DG</b>	MLRCK48DB	536 x 820 x 2248	2136,8	2240 x 175 x 150	300
<b>Глубина = 1000 мм</b>						
<b>Комплектация: Две рамы</b>						
Стойка открытая RELAYrack двурамная 19"26U Г=1000	<b>MLRCK26D100G</b>	MLRCK26D100B	536 x 940 x 1270	1158,9	1255 x 175 x 215	300
Стойка открытая RELAYrack двурамная 19"36U Г=1000	<b>MLRCK36D100G</b>	MLRCK36D100B	536 x 940 x 1715	1603,4	1710 x 175 x 215	300
Стойка открытая RELAYrack двурамная 19"42U Г=1000	<b>MLRCK42D100G</b>	MLRCK42D100B	536 x 940 x 1981	1870,1	1965 x 175 x 215	300
Стойка открытая RELAYrack двурамная 19"48U Г=1000	<b>MLRCK48D100G</b>	MLRCK48D100B	536 x 940 x 2248	2136,8	2240 x 175 x 215	300

## Вертикальный кабельный органайзер с крышей RELAYrack

Название артикула, размеры: высота (U) / ширина x глубина (мм)	Артикул		ШxГxВ	Вес (кг)
	цвет Серый	цвет Черный		
<b>Ширина = 135 мм</b>				
Органайзер вертикальный кабельный RELAYrack 19"26U Ш=135	M44ORG26RLYG	M44ORG26RLYB	135 x 250 x 1292	300
Органайзер вертикальный кабельный RELAYrack 19"36U Ш=135	<b>M44ORG36RLYG</b>	M44ORG36RLYB	135 x 250 x 1736	300
Органайзер вертикальный кабельный RELAYrack 19"42U Ш=135	<b>M44ORG42RLYG</b>	M44ORG42RLYB	135 x 250 x 2003	300
Органайзер вертикальный кабельный RELAYrack 19"48U Ш=135	<b>M44ORG48RLYG</b>	M44ORG48RLYB	135 x 250 x 2270	300

## Пример оформления заказа

Артикул	Наименование	Количество
MLRCK42DG	Стойка открытая RELAYrack двурамная 19"42U Г=800, цвет серый	1
KFS6X1650	M6 болт, шайба, гайка (комплект 50 шт.)	1
M449ALC	Панель распределения питания 9x DIN49440 Shuko, 19"1U, шнур 3 м с вилкой DIN 49441	1

## SOHOline и SOHO Slimline

**Шкафы настенные 19"/10" SOHOline**

Название артикула, размеры: высота (U) / ширина x глубина (мм)	Артикул		Высота внутреннего пространства (мм)	Высота без опор (мм)	Вес (кг)
	цвет Серый	цвет Черный			
<b>Ширина = 520 мм, глубина = 300 мм</b>					
<b>Комплектация: Стеклаянная дверь</b>					
Шкаф настенный SOHOline 19"6U520x300	SOHO6U30G	SOHO6U30B	267	319	30
<b>Ширина = 520 мм, глубина = 400 мм</b>					
<b>Комплектация: Стеклаянная дверь</b>					
Шкаф настенный SOHOline 19"7U520x400	SOHO7U40G	SOHO7U40B	312	359	30
Шкаф настенный SOHOline 19"9U520x400	SOHO9U40G	SOHO9U40B	401	448	30
Шкаф настенный SOHOline 19"12U520x400	SOHO12U40G	SOHO12U40B	535	520	30

Название артикула, размеры: высота (U) / ширина x глубина (мм)	Артикул		Высота внутреннего пространства (мм)	Высота без опор (мм)	Высота с опорами (мм)	Вес (кг)
	цвет Серый	цвет Черный				
<b>Ширина = 292 мм, глубина = 300 мм</b>						
<b>Комплектация: Стеклаянная дверь</b>						
Шкаф настенный SOHOline 10"6U292x300	SOHO6U25G	SOHO6U25B	267	319	334	30

**Пример оформления заказа**

Артикул	Наименование	Количество
SOHO7U40G	Шкаф настенный SOHOline 19"7U520x400 стеклаянная дверь, цвет серый	1
KFS6X15	M6 болт, шайба, гайка (комплект 20 шт.)	1
M449A1C	Панель распределения питания 9xDIN49440 Shuko, 19"1U, шнур 3 м с вилкой DIN 49441	1
E44RAK25G	19" 2U Консоляная полка, глубина 250 мм, серый	1

**Шкафы настенные 19" SOHO Slimline**

Название артикула, размеры: высота (U) / ширина x глубина (мм)	Артикул		Габаритная ширина (мм)	Габаритная глубина (мм)	Высота внутреннего пространства (мм)	Вес (кг)
	цвет Серый	цвет Черный				
<b>Ширина = 292 мм, глубина = 300 мм</b>						
Шкаф настенный SOHO Slimline 19"5U:3U+2U 292x300	SLM007G	SLM007B	500	475	140	80



## Шкафы настенные 19" Proline

Название артикула, размеры: высота (U) / ширина x глубина (мм)	Артикул		Высота внутреннего пространства (мм)	Высота без опор (мм)	Вес (кг)
	цвет Серый	цвет Черный			
<b>Ширина = 600 мм, глубина = 450 мм</b>					
<b>Комплектация: Дверь стекло с металлической рамой слева и справа</b>					
Шкаф настенный PROline 19"7U600x450	<b>PRL7U45GF1</b>	PRL7U45BF1	397	402	80
Шкаф настенный PROline 19"9U600x450	<b>PRL9U45GF1</b>	PRL9U45BF1	485	491	80
Шкаф настенный PROline 19"12U600x450	<b>PRL12U45GF1</b>	PRL12U45BF1	618	624	80
Шкаф настенный PROline 19"16U600x450	<b>PRL16U45GF1</b>	PRL16U45BF1	798	802	80
Шкаф настенный PROline 19"20U600x450	<b>PRL20U45GF1</b>	PRL20U45BF1	976	980	80
<b>Комплектация: Дверь металлическая</b>					
Шкаф настенный PROline 19"7U600x450	<b>PRL7U45GF2</b>	PRL7U45BF2	397	402	80
Шкаф настенный PROline 19"9U600x450	<b>PRL9U45GF2</b>	PRL9U45BF2	485	491	80
Шкаф настенный PROline 19"12U600x450	<b>PRL12U45GF2</b>	PRL12U45BF2	618	624	80
Шкаф настенный PROline 19"16U600x450	<b>PRL16U45GF2</b>	PRL16U45BF2	798	802	80
Шкаф настенный PROline 19"20U600x450	<b>PRL20U45GF2</b>	PRL20U45BF2	976	980	80
<b>Ширина = 600 мм, глубина = 560 мм</b>					
<b>Комплектация: Дверь стекло с металлической рамой слева и справа</b>					
Шкаф настенный PROline 19"7U600x560	<b>PRL7U56GF1</b>	PRL7U56BF1	397	402	80
Шкаф настенный PROline 19"9U600x560	<b>PRL9U56GF1</b>	PRL9U56BF1	485	491	80
Шкаф настенный PROline 19"12U600x560	<b>PRL12U56GF1</b>	PRL12U56BF1	618	624	80
Шкаф настенный PROline 19"16U600x560	<b>PRL16U56GF1</b>	PRL16U56BF1	798	802	80
Шкаф настенный PROline 19"20U600x560	<b>PRL20U56GF1</b>	PRL20U56BF1	976	980	80
<b>Комплектация: Дверь металлическая</b>					
Шкаф настенный PROline 19"7U600x560	<b>PRL7U56GF2</b>	PRL7U56BF2	397	402	80
Шкаф настенный PROline 19"9U600x560	<b>PRL9U56GF2</b>	PRL9U56BF2	485	491	80
Шкаф настенный PROline 19"12U600x560	<b>PRL12U56GF2</b>	PRL12U56BF2	618	624	80
Шкаф настенный PROline 19"16U600x560	<b>PRL16U56GF2</b>	PRL16U56BF2	798	802	80
Шкаф настенный PROline 19"20U600x560	<b>PRL20U56GF2</b>	PRL20U56BF2	976	980	80
<b>Ширина = 600 мм, глубина = 160 + 450 мм</b>					
<b>Комплектация: Дверь, стекло, с металлической рамой слева и справа</b>					
Шкаф настенный PROline 19"7U600x(160+450)	<b>PRD7U56GF1</b>	PRD7U56BF1	397	402	80
Шкаф настенный PROline 19"9U600x(160+450)	<b>PRD9U56GF1</b>	PRD9U56BF1	495	491	80
Шкаф настенный PROline 19"12U600x(160+450)	<b>PRD12U56GF1</b>	PRD12U56BF1	618	624	80
Шкаф настенный PROline 19"16U600x(160+450)	<b>PRD16U56GF1</b>	PRD16U56BF1	798	802	80
Шкаф настенный PROline 19"20U600x(160+450)	<b>PRD20U56GF1</b>	PRD20U56BF1	976	980	80
<b>Комплектация: Дверь металлическая</b>					
Шкаф настенный PROline 19"7U600x(160+450)	<b>PRD7U56GF2</b>	PRD7U56BF2	397	402	80
Шкаф настенный PROline 19"9U600x(160+450)	<b>PRD9U56GF2</b>	PRD9U56BF2	495	491	80
Шкаф настенный PROline 19"12U600x(160+450)	<b>PRD12U56GF2</b>	PRD12U56BF2	618	624	80
Шкаф настенный PROline 19"16U600x(160+450)	<b>PRD16U56GF2</b>	PRD16U56BF2	798	802	80
Шкаф настенный PROline 19"20U600x(160+450)	<b>PRD20U56GF2</b>	PRD20U56BF2	976	980	80

### Шкафы настенные 19" Proline

Название артикула, размеры: высота (U) / ширина x глубина (мм)	Артикул		Высота внутреннего пространства (мм)	Высота без опор (мм)	Вес (кг)
	цвет Серый	цвет Черный			
<b>Ширина = 600 мм, глубина = 150 мм</b>					
<b>Комплектация: Дверь, стекло, с металлической рамой слева и справа</b>					
Шкаф настенный PROline 19"6U600x150	PRL6U615GF1	PRL6U615BF1	338	344	80
Шкаф настенный PROline 19"9U600x150	PRL9U615GF1	PRL9U615BF1	463	467	80
Шкаф настенный PROline 19"12U600x150	PRL12U615GF1	PRL12U615BF1	596	600	80
<b>Ширина = 600 мм, глубина = 300 мм</b>					
<b>Комплектация: Дверь, стекло, с металлической рамой слева и справа</b>					
Шкаф настенный PROline 19"6U600x300	PRL6U630GF1	PRL6U630BF1	338	344	80
Шкаф настенный PROline 19"9U600x300	PRL9U630GF1	PRL9U630BF1	463	467	80
Шкаф настенный PROline 19"12U600x300	PRL12U630GF1	PRL12U630BF1	596	600	80

### Пример оформления заказа

Артикул	Наименование	Количество
PRL12U45GF1	Шкаф настенный PROline 19"12U600x450 дверь, стекло, с металлической рамой слева и справа, цвет серый	1
CMD12UPR	Монтажный профиль PRL 12U 19" (комплект – 2 профиля, левый/правый)	1
KFS6X15	M6 болт, шайба, гайка (комплект 20 шт.)	1
M449ALC	Панель распределения питания 9xDIN49440 Shuko, 19"1U, шнур 3 м с вилкой DIN 49441	1

МЕТАЛЛИЧЕСКИЕ ПРОВОЛОЧНЫЕ ЛОТКИ CABLOFIL

# Революционное решение для прокладки кабеля



▶ КАБЕЛЬНАЯ ТРАССА,  
ПРОЛОЖЕННАЯ В ЛОТКЕ  
CABLOFIL ШИРИНОЙ 300 ММ



▶ ПРОХОД КАБЕЛЬНОЙ ТРАССЫ  
ЧЕРЕЗ СТЕНУ ПРИ ПОМОЩИ  
УНИКАЛЬНЫХ ОГНЕСТОЙКИХ  
МОДУЛЕЙ EZ-PATH

## ПРЕИМУЩЕСТВА ИСПОЛЬЗОВАНИЯ СИСТЕМЫ ПРОВОЛОЧНЫХ ЛОТКОВ CABLOFIL

- Гибкость. Огибание препятствий. Быстрая и легкая смена уровня и направлений
- Легкость инсталляции. Небольшое количество дополнительных компонентов
- Отличная вентиляция и защита кабелей от механических повреждений
- Высокое качество оцинковки и сварки, высокие прочностные характеристики

## ПРЕИМУЩЕСТВА ИСПОЛЬЗОВАНИЯ ПРОТИВОПОЖАРНОЙ СИСТЕМЫ EZ-PATH

- Саморасширяющийся материал внутри EZ-Path немедленно реагирует на огонь или высокую температуру и быстро блокирует огонь и дым, предотвращая их дальнейшее распространение
- Максимальная защита от распространения горения вне зависимости от того, наполнен ли модуль EZ-Path кабелем или пуст
- Автоматическая адаптация к количеству проложенных кабелей. Кабели можно добавлять или заменять без демонтажа модуля EZ-Path



# АКСЕССУАРЫ для напольных и настенных шкафов



Компания Estap предлагает широкий выбор аксессуаров: неподвижно закрепляемые или выдвижные полки, вентиляторы, системы охлаждения, кабельные органайзеры, кабельные кольца, лотки, цоколь и т.д.



# АКСЕССУАРЫ для настенных шкафов



## Горизонтальные кабельные органайзеры

Компания Estar выпускает различные кабельные органайзеры, которые используются совместно с патч-панелями и шкафами различных типов. Изделия подходят для установки в шкафах шириной 19". Изготавливаются из листовой стали, удобны в монтаже и эксплуатации. Кольца: 5 шт.

PROline	EUROline	ECOLine	SOHOline	SOHO Slimline
Ш = 600 мм Г = 450 мм	Ш = 600 мм Г = 560 мм	Ш = 600 мм Г = 450+160 мм	Ш = 600 мм Г = 600 мм	Ш = 600 мм Г = 450 мм
Ш = 600 мм Г = 450 мм	Ш = 600 мм Г = 600 мм	Ш = 600 мм Г = 450 мм	Ш = 600 мм Г = 600 мм	Ш = 600 мм Г = 450 мм
Ш = 292 мм Г = 300 мм 10"	Ш = 520 мм Г = 300 мм 19"	Ш = 520 мм Г = 400 мм 19"	Ш = 475 мм Г = 500 мм В = 140 мм 19"	

Артикул	Описание изделия	Ш x Г x В (мм)	СОВМЕСТИМОСТЬ									
			PROline	EUROline	ECOLine	SOHOline	SOHO Slimline					
<b>E44ORG1U</b>	1U 19" горизонтальный кабельный органайзер с 5 металлическими кольцами	483 x 80 x 44	X	X	X	X	X	X	X	X	X	X
E44ORG1UPLST	1U 19" горизонтальный кабельный органайзер с 4 пластмассовыми кольцами	483 x 80 x 44	X	X	X	X	X	X	X	X	X	X
E44ORG1UN	1U 19" кабельный органайзер, закрытого типа со съемной крышкой	483 x 80 x 44	X	X	X	X	X	X	X	X	X	X
<b>E44ORG2F</b>	1U 19" кабельный органайзер со щеткой	483 x 124 x 44	X	X	X	X	X	X	X	X	X	X
<b>E44ORG2U</b>	2U 19" горизонтальный кабельный органайзер с 5 кольцами	483 x 80 x 88	X	X	X	X	X	X	X	X	X	X
<b>E44ORG1F</b>	1/2U 19" кабельный органайзер с щеткой	483 x 100 x 22	X	X	X	X	X	X	X	X	X	X
E44ORG2FBN	1U 19" кабельный органайзер с щеткой, в форме заглушки	483 x 10 x 44	X	X	X	X	X	X	X	X	X	X

## Аксессуары 10"

Для установки в шкафах 10"  
Листовая сталь  
Цвет: черный RAL 9005, светло-серый RAL 7035

PROline	EUROline	ECOLine	SOHOline	SOHO Slimline
Ш = 600 мм Г = 450 мм	Ш = 600 мм Г = 560 мм	Ш = 600 мм Г = 450+160 мм	Ш = 600 мм Г = 600 мм	Ш = 600 мм Г = 450 мм
Ш = 600 мм Г = 450 мм	Ш = 600 мм Г = 600 мм	Ш = 600 мм Г = 450 мм	Ш = 600 мм Г = 600 мм	Ш = 600 мм Г = 450 мм
Ш = 292 мм Г = 300 мм 10"	Ш = 520 мм Г = 300 мм 19"	Ш = 520 мм Г = 400 мм 19"	Ш = 475 мм Г = 500 мм В = 140 мм 19"	

Артикул	Описание изделия	Ш x Г x В (мм)	СОВМЕСТИМОСТЬ									
			PROline	EUROline	ECOLine	SOHOline	SOHO Slimline					
<b>SOHSR10</b>	10" полка 1U	254 x 152 x 44								X		
<b>SOHORG10</b>	10" кабельный органайзер с отверстиями для патч-кордов 1/2U	254 x 12 x 22								X		
SOHORG10KNC	10" кабельный органайзер с 3 кольцами, 1U	254 x 80 x 44								X		
<b>SOHPP8P</b>	Патч-панель неуккомплектованная, совместимая с RJ45, 1U	254 x 12 x 44								X		
<b>SOHTGP3P</b>	10", блок с 3 розетками с кабелем и выключателем	254 x 100 x 44								X		

Артикулы, выделенные жирным шрифтом, всегда присутствуют на локальном складе

## НАСТЕННЫЕ ШКАФЫ



### Стационарные и выдвижные полки

<p>4 точки крепления, подходят для установки на 19" монтажных угловых профилях спереди и сзади. В стандартный комплект поставки настенных шкафов компании Estap входят 2 монтажных угловых профиля 19". Подходят для 19" монтажных профилей Estap Перфорированная листовая сталь Масса размещаемого оборудования: стационарные полки – 50 кг / выдвижные полки – 25 кг Цвет: черный RAL 9005, светло-серый RAL 7035</p>	<b>PROline</b>		<b>EUROline</b>		<b>ECOLine</b>		<b>SOHOline</b>		<b>SOHO Slimline</b>	
	Ш = 600 мм Г = 450 мм	Ш = 600 мм Г = 560 мм	Ш = 600 мм Г = 450+160 мм	Ш = 600 мм Г = 450 мм	Ш = 600 мм Г = 600 мм	Ш = 600 мм Г = 450 мм	Ш = 600 мм Г = 600 мм	Ш = 292 мм Г = 300 мм 10"	Ш = 520 мм Г = 300 мм 19"	Ш = 520 мм Г = 400 мм 19"

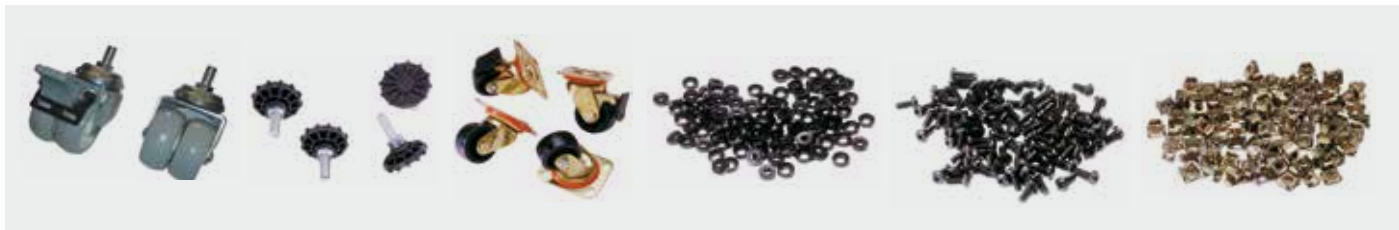
Артикул	Описание изделия	Ш x Г x В (мм)	СОВМЕСТИМОСТЬ												
<b>M44SBR60</b>	Стационарная полка, перфорированная, Г = 600 мм (если шкаф оборудован 4 монт. профилями 19")	465 x 345 x 30		X			X		X						
M44HRK60	Выдвижная полка, перфорированная, Г = 600 мм (если шкаф оборудован 4 монт. профилями 19")	465 x 345 x 30		X			X		X						

### Консольные полки 19" 1U-2U

<p>Консольные полки 19" Перфорированная листовая сталь Масса размещаемого оборудования: 50 кг Цвет: черный RAL 9005, светло-серый RAL 7035</p>	<b>PROline</b>		<b>EUROline</b>		<b>ECOLine</b>		<b>SOHOline</b>		<b>SOHO Slimline</b>	
	Ш = 600 мм Г = 450 мм	Ш = 600 мм Г = 560 мм	Ш = 600 мм Г = 450+160 мм	Ш = 600 мм Г = 450 мм	Ш = 600 мм Г = 600 мм	Ш = 600 мм Г = 450 мм	Ш = 600 мм Г = 600 мм	Ш = 292 мм Г = 300 мм 10"	Ш = 520 мм Г = 300 мм 19"	Ш = 520 мм Г = 400 мм 19"

Артикул	Описание изделия	Ш x Г x В (мм)	СОВМЕСТИМОСТЬ											
<b>E44RAK20</b>	19" 1U консольная полка, Г = 200 мм	483 x 200 x 44	X	X	X	X	X	X	X		X	X		
<b>E44RAK25</b>	19" 1U консольная полка, Г = 250 мм	483 x 250 x 44	X	X	X	X	X	X	X		X	X		
<b>E44RAK30</b>	19" 1U консольная полка, Г = 300 мм	483 x 300 x 44	X	X	X	X	X	X	X			X		
E44RAK35	19" 1U консольная полка, Г = 350 мм	483 x 370 x 88	X	X	X	X	X	X	X					
<b>E44RAK40</b>	19" 1U консольная полка, Г = 400 мм	483 x 400 x 44		X			X		X					

# АКСЕССУАРЫ для настенных шкафов



## Ролики и регулируемые по высоте опоры

Поворотные, высокопрочные Передняя пара фиксируемая Максимальная нагрузка на ролик: 250 кг Опоры: нагрузка на опору зависит от установленной высоты над полом – до 250 кг	PROline			EUROline		ECOLine		SOHOline		SOHO Slimline	
	Ш = 600 мм Г = 450 мм	Ш = 600 мм Г = 560 мм	Ш = 600 мм Г = 450+160 мм	Ш = 600 мм Г = 450 мм	Ш = 600 мм Г = 600 мм	Ш = 600 мм Г = 450 мм	Ш = 600 мм Г = 600 мм	Ш = 292 мм Г = 300 мм 10"	Ш = 520 мм Г = 300 мм 19"	Ш = 520 мм Г = 400 мм 19"	Ш = 475 мм Г = 500 мм В = 140 мм 19"

Артикул	Описание изделия	Ш x Г x В (мм)	СОВМЕСТИМОСТЬ											
<b>M22DRTGR</b>	Ролики, передняя пара – фиксируемые, поворотные; задняя пара – поворотные Ролики, одна точка крепления, комплект из 4 шт., макс. нагрузка на ролик – 25 кг	50 x 80 x 80	X	X	X				X	X		X	X	
<b>M11PNY02</b>	Регулируемые по высоте опоры из ПВХ (комплект 4 шт.)	45 x В (мин. В = 30 макс. В = 45)	X	X	X	X	X	X	X	X		X	X	
<b>M11PNY35</b>	Высокопрочные опоры, металлические с резиновым покрытием (комплект из 4 шт.), высота 35 мм, регулируемая	45 x В (мин. В = 35 макс. В = 50)	X	X	X	X	X	X	X	X		X	X	
<b>M11PNY99</b>	Высокопрочные опоры, металлические с резиновым покрытием (комплект из 4 шт.), высота 90 мм, регулируемая	45 x В (мин. В = 35 макс. В = 90)	X	X	X	X	X	X	X	X		X	X	

## Крепеж

Сталь Винт М6 x 15 мм Гайка М6 Шайба М6	PROline			EUROline		ECOLine		SOHOline		SOHO Slimline	
	Ш = 600 мм Г = 450 мм	Ш = 600 мм Г = 560 мм	Ш = 600 мм Г = 450+160 мм	Ш = 600 мм Г = 450 мм	Ш = 600 мм Г = 600 мм	Ш = 600 мм Г = 450 мм	Ш = 600 мм Г = 600 мм	Ш = 292 мм Г = 300 мм 10"	Ш = 520 мм Г = 300 мм 19"	Ш = 520 мм Г = 400 мм 19"	Ш = 475 мм Г = 500 мм В = 140 мм 19"

Артикул	Описание изделия	Ш x Г x В (мм)	СОВМЕСТИМОСТЬ											
<b>KF56X15</b>	Комплект из 20 шайб, гаек и болтов М6	9.5 x 9.5	X	X	X	X	X	X	X	X	X	X	X	X
<b>KF56X1650</b>	Комплект из 50 шайб, гаек и болтов М6	9.5 x 9.6	X	X	X	X	X	X	X	X	X	X	X	X

Артикулы, выделенные жирным шрифтом, всегда присутствуют на локальном складе

## НАСТЕННЫЕ ШКАФЫ



### Осветительное оборудование

19", 1U Выключатель – ручной или включающийся при открывании двери, 220 В пер. тока	PROline			EUROline		ECOLine		SOHOline		SOHO Slimline	
	Ш = 600 мм Г = 450 мм	Ш = 600 мм Г = 560 мм	Ш = 600 мм Г = 450+160 мм	Ш = 600 мм Г = 450 мм	Ш = 600 мм Г = 600 мм	Ш = 600 мм Г = 450 мм	Ш = 600 мм Г = 600 мм	Ш = 292 мм Г = 300 мм 10"	Ш = 520 мм Г = 300 мм 19"	Ш = 520 мм Г = 400 мм 19"	Ш = 475 мм Г = 500 мм B = 140 мм 19"

Артикул	Описание изделия	Ш x Г x В (мм)	СОВМЕСТИМОСТЬ													
<b>MAYDNL01</b>	Осветительное оборудование 1U 19", с ручным выключателем	483 x 35 x 44	X	X	X	X	X	X	X	X	X	X	X	X	X	X

### Комплект проводов заземления

6 медных проводов заземления Эквипотенциальная шина, для обеспечения непрерывности заземления	PROline			EUROline		ECOLine		SOHOline		SOHO Slimline	
	Ш = 600 мм Г = 450 мм	Ш = 600 мм Г = 560 мм	Ш = 600 мм Г = 450+160 мм	Ш = 600 мм Г = 450 мм	Ш = 600 мм Г = 600 мм	Ш = 600 мм Г = 450 мм	Ш = 600 мм Г = 600 мм	Ш = 292 мм Г = 300 мм 10"	Ш = 520 мм Г = 300 мм 19"	Ш = 520 мм Г = 400 мм 19"	Ш = 475 мм Г = 500 мм B = 140 мм 19"

Артикул	Описание изделия	Ш x Г x В (мм)	СОВМЕСТИМОСТЬ													
<b>M44PEB01</b>	Комплект проводов заземления (6 шт.) с медной шиной для выравнивания потенциалов	*	X	X	X	X	X	X	X	X	X	X	X	X	X	X

### Keyboard Drawer 1U 19" - lockable

1U, запираемый ящик для клавиатуры шириной до 410 мм Ширина 19", регулируемая глубина. В стандартный комплект поставки настенных шкафов Estar входят 2 монтажных угловых профиля 19". Материал: листовая сталь Масса размещаемого оборудования: 25 кг Цвет: черный RAL 9005, светло-серый RAL 7035	PROline			EUROline		ECOLine		SOHOline		SOHO Slimline	
	Ш = 600 мм Г = 450 мм	Ш = 600 мм Г = 560 мм	Ш = 600 мм Г = 450+160 мм	Ш = 600 мм Г = 450 мм	Ш = 600 мм Г = 600 мм	Ш = 600 мм Г = 450 мм	Ш = 600 мм Г = 600 мм	Ш = 292 мм Г = 300 мм 10"	Ш = 520 мм Г = 300 мм 19"	Ш = 520 мм Г = 400 мм 19"	Ш = 475 мм Г = 500 мм B = 140 мм 19"

Артикул	Описание изделия	Ш x Г x В (мм)	СОВМЕСТИМОСТЬ													
<b>E44DRW1U</b>	Ящик для клавиатуры, 1U 19" (если шкаф оборудован 4 монт. профилями 19")	483 x 400 x 44		X			X		X							

# АКСЕССУАРЫ для настенных шкафов



## 19" монтажные угловые профили

В стандартный комплект поставки настенных шкафов Estar входят 2 монтажных угловых профиля 19".  
Дополнительные профили заказываются отдельно.  
Материал: оцинкованная сталь

PROline		EUROline		ECOLine		SOHOline		SOHO Slimline	
Ш = 600 мм Г = 450 мм	Ш = 600 мм Г = 560 мм	Ш = 600 мм Г = 450+160 мм	Ш = 600 мм Г = 450 мм	Ш = 600 мм Г = 600 мм	Ш = 600 мм Г = 450 мм	Ш = 600 мм Г = 600 мм	Ш = 292 мм Г = 300 мм 10"	Ш = 520 мм Г = 300 мм 19"	Ш = 520 мм Г = 400 мм 19"
								Ш = 475 мм Г = 500 мм В = 140 мм 19"	

Артикул	Описание изделия	Ш x Г x В (мм)	СОВМЕСТИМОСТЬ												
			X	X	X					X	X				
<b>CMD7UPR</b>	7U 19" монтажные профили (в комплекте 2 профиля, левый и правый)	31 x 54 x 396	X	X	X					X	X				
<b>CMD9UPR</b>	9U 19" монтажные профили (в комплекте 2 профиля, левый и правый)	31 x 54 x 485	X	X	X					X	X				
<b>CMD12UPR</b>	12U 19" монтажные профили (в комплекте 2 профиля, левый и правый)	31 x 54 x 618	X	X	X					X	X				
<b>CMD16UPR</b>	16U 19" монтажные профили (в комплекте 2 профиля, левый и правый)	31 x 54 x 796	X	X	X					X	X				
<b>CMD20UPR</b>	20U 19" монтажные профили (в комплекте 2 профиля, левый и правый)	31 x 54 x 973	X	X	X					X	X				
CMD7UEU	7U 19" монтажные профили (в комплекте 2 профиля, левый и правый)	31 x 54 x 396				X	X								
CMD9UEU	9U 19" монтажные профили (в комплекте 2 профиля, левый и правый)	31 x 54 x 485				X	X								
CMD12UEU	12U 19" монтажные профили (в комплекте 2 профиля, левый и правый)	31 x 54 x 618				X	X								
CMD16UEU	16U 19" монтажные профили (в комплекте 2 профиля, левый и правый)	31 x 54 x 796				X	X								

## НАСТЕННЫЕ ШКАФЫ



### Базовые блоки распределения питания

<p>Компания Estar предлагает широкий выбор блоков распределения питания. За более подробной информацией обращайтесь в отдел продаж</p>	PROline		EUROline		ECOLine		SOHOline		SOHO Slimline	
	Ш = 600 мм Г = 450 мм	Ш = 600 мм Г = 560 мм	Ш = 600 мм Г = 450+160 мм	Ш = 600 мм Г = 450 мм	Ш = 600 мм Г = 600 мм	Ш = 600 мм Г = 450 мм	Ш = 600 мм Г = 600 мм	Ш = 292 мм Г = 300 мм 10"	Ш = 520 мм Г = 300 мм 19"	Ш = 520 мм Г = 400 мм 19"

Артикул	Описание изделия	Ш x Г x В (мм)	СОВМЕСТИМОСТЬ										
			PROline	EUROline	ECOLine	SOHOline	SOHO Slimline						
<b>M443AL</b>	19" 1U блок с 3 розетками Schuko DIN49440 в алюминиевом профиле, авт. выключатель 1 x 16 А, 4 кВт, 250 В пер. тока, 3 x 1,5 мм <sup>2</sup> , кабель 3 м с вилкой DIN 49441, маркировка CE	482.6 (19") x 44.4 x 44.4 (мм)	X	X	X	X	X	X	X	X	X	X	X
<b>M446AL</b>	19" 1U Блок с 6 розетками Schuko DIN49440 в алюминиевом профиле, авт. выключатель 1 x 16 А, 4 кВт, 250 В пер. тока, 3 x 1,5 мм <sup>2</sup> , кабель 3 м с вилкой DIN 49441, маркировка CE	482.6 (19") x 44.4 x 44.4 (мм)	X	X	X	X	X	X	X	X	X	X	
<b>M446STD</b>	19" 1U Блок с 6 розетками DIN49440 стандарта Schuko, в алюминиевом профиле, подсвечиваемый выключатель 16 А, 4 кВт, 250 В пер. тока, 3 x 1,5 мм <sup>2</sup> , кабель 3 м с вилкой DIN 49441, маркировка CE	482.6 (19") x 44.4 x 44.4 (мм)	X	X	X	X	X	X	X	X	X	X	
<b>M449ALC</b>	19" 2U Блок из 9 розеток Schuko DIN49440 в алюминиевом профиле, авт. выключатель 1 x 16 А, 4 кВт, 250 В пер. тока, 3 x 1,5 мм <sup>2</sup> , кабель 3 м с вилкой DIN 49441, маркировка CE	482.6 (19") x 44.4 x 88.8 (мм)	X	X	X	X	X	X	X	X	X	X	
<b>M446ALUK</b>	19" 1U Блок с 6 розетками BS1363, в алюминиевом профиле, подсвечиваемый выключатель 16 А, 4 кВт, 250 В пер. тока, 3 x 1,5 мм <sup>2</sup> , кабель 3 м с вилкой 13 А BS1363, маркировка CE	482.6 (19") x 44.4 x 44.4 (мм)	X	X	X	X	X	X	X	X	X	X	
<b>M446ALD</b>	19" Блок с 6 розетками DIN49440 в два ряда (3+3) в алюминиевом профиле, стандарт Schuko, авт. выключатель 1 x 16 А, 4 кВт, 250 В пер. тока, 3 x 1,5 мм <sup>2</sup> , кабель 2,5 м с вилкой DIN 49441	482.6 (19") x 42 x 60 (мм)	X	X	X	X	X	X	X	X	X	X	
<b>M44 6ALIEC</b>	Блок с 6 розетками в алюминиевом профиле, стандарт IEC 320 C13, авт. выключатель 1 x 16 А, 4 кВт, 250 В пер. тока, вилка IEC 320 C14	482.6 (19") x 42 x 60 (мм)	X	X	X	X	X	X	X	X	X	X	

Артикулы, выделенные жирным шрифтом, всегда присутствуют на локальном складе

# АКСЕССУАРЫ для настенных шкафов



## Заглушки

Закрывают пустые неиспользуемые места в шкафу Листовая сталь 19" Цвет: черный RAL 9005, светло-серый RAL 7035	PROline			EUROline		ECOLine		SOHOline		SOHO Slimline	
	Ш = 600 мм Г = 450 мм	Ш = 600 мм Г = 560 мм	Ш = 600 мм Г = 450+160 мм	Ш = 600 мм Г = 450 мм	Ш = 600 мм Г = 600 мм	Ш = 600 мм Г = 450 мм	Ш = 600 мм Г = 600 мм	Ш = 292 мм Г = 300 мм 10"	Ш = 520 мм Г = 300 мм 19"	Ш = 520 мм Г = 400 мм 19"	Ш = 475 мм Г = 500 мм В = 140 мм 19"

Артикул	Описание изделия	Ш x Г x В (мм)	СОВМЕСТИМОСТЬ									
			PROline	EUROline	ECOLine	SOHOline	SOHO Slimline					
<b>E44BPN01</b>	1U 19" заглушка	483 x 12 x 44	X	X	X	X	X	X	X	X	X	X
<b>E44BPN02</b>	2U 19" заглушка	483 x 12 x 88	X	X	X	X	X	X	X	X	X	X
E44BPN03	3U 19" заглушка	483 x 12 x 133	X	X	X	X	X	X	X	X	X	X
E44BPN04	4U 19" заглушка	483 x 12 x 177	X	X	X	X	X	X	X	X	X	X
E44BPN05	5U 19" заглушка	483 x 12 x 222	X	X	X	X	X	X	X	X	X	X
E44BPN06	6U 19" заглушка	483 x 12 x 266	X	X	X	X	X	X	X	X	X	X
<b>E44PPN01</b>	1U 19" перфорированная заглушка	483 x 12 x 44	X	X	X	X	X	X	X	X	X	X
<b>E44PPN02</b>	2U 19" перфорированная заглушка	483 x 12 x 88	X	X	X	X	X	X	X	X	X	X

## Устройства вентиляции и охлаждения. Вентиляторный модуль с выключателем

Вентиляторный модуль с выключателем В комплекте с проводкой Уровень шума: 47 дБ (малозумное исполнение – опция) Расход воздуха 2,33 м <sup>3</sup> /мин., CMF: 80 Цвет: черный RAL 9005, светло-серый RAL 7035	PROline			EUROline		ECOLine		SOHOline		SOHO Slimline	
	Ш = 600 мм Г = 450 мм	Ш = 600 мм Г = 560 мм	Ш = 600 мм Г = 450+160 мм	Ш = 600 мм Г = 450 мм	Ш = 600 мм Г = 600 мм	Ш = 600 мм Г = 450 мм	Ш = 600 мм Г = 600 мм	Ш = 292 мм Г = 300 мм 10"	Ш = 520 мм Г = 300 мм 19"	Ш = 520 мм Г = 400 мм 19"	Ш = 475 мм Г = 500 мм В = 140 мм 19"

Артикул	Описание изделия	Ш x Г x В (мм)	СОВМЕСТИМОСТЬ									
			PROline	EUROline	ECOLine	SOHOline	SOHO Slimline					
TH630C1	Термостат		X	X	X	X	X	X	X	X	X	X
M111F1F	Вентилятор 220 В пер. тока с кабелем 2 м	120 x 120 x 37	X	X	X	X	X	X	X	X	X	X
M11HV1FW	Вентиляторный модуль с 1 вентилятором и выключателем для настенных шкафов	350 x 190 x 44	X	X	X	X	X	X	X	X	X	X
M11HV2FW	Вентиляторный модуль с 2 вентиляторами и выключателем для настенных шкафов	350 x 190 x 44	X	X	X	X	X	X	X	X	X	X
E44HV2F	19" 1U вентиляторный модуль с 2 вентиляторами и выключателем	483 x 150 x 44	X	X	X	X	X	X	X	X	X	X
E44HV4F	19" 1U вентиляторный модуль с 4 вентиляторами и выключателем	483 x 300 x 44	X	X	X	X	X	X	X	X	X	X

Артикулы, выделенные жирным шрифтом, всегда присутствуют на локальном складе

## НАСТЕННЫЕ ШКАФЫ



### Устройства вентиляции и охлаждения. Вентиляторный модуль с термостатом

Термостаты регулируют температуру воздуха в диапазоне: 0-35 °С. Термостат включает вентиляторы при температуре выше уставки. При температуре ниже уставки вентиляторы не включаются. В комплекте с проводкой. Уровень шума: 47 дБ (малозумное исполнение – опция). Расход воздуха 2,33 м<sup>3</sup>/мин., CMF: 80. Цвет: черный RAL 9005, светло-серый RAL 7035

	PROline		EUROline		ECOLine		SOHOline		SOHO Slimline		
	Ш = 600 мм Г = 450 мм	Ш = 600 мм Г = 560 мм	Ш = 600 мм Г = 450+160 мм	Ш = 600 мм Г = 450 мм	Ш = 600 мм Г = 600 мм	Ш = 600 мм Г = 450 мм	Ш = 600 мм Г = 600 мм	Ш = 292 мм Г = 300 мм 10"	Ш = 520 мм Г = 300 мм 19"	Ш = 520 мм Г = 400 мм 19"	Ш = 475 мм Г = 500 мм В = 140 мм 19"

Артикул	Описание изделия	Ш x Г x В (мм)	СОВМЕСТИМОСТЬ									
M11HV1FWT	Вентиляторный модуль с 1 вентилятором и термостатом для настенных шкафов	350x190x44	X	X	X	X	X	X	X	X	X	X
M11HV2FWT	Вентиляторный модуль с 2 вентиляторами и термостатом для настенных шкафов	350x190x44	X	X	X	X	X	X	X	X	X	X
E44HV2FT	19" 1U Вентиляторный модуль с 2 вентиляторами и термостатом	483x150x44	X	X	X	X	X	X	X	X	X	X
E44HV4FT	19" 1U Вентиляторный модуль с 4 вентиляторами и термостатом	483x300x44	X	X	X	X	X	X	X	X	X	X

### Устройства вентиляции и охлаждения. Вентиляторные модули с цифровым термостатом

Цифровой термостат 1U, 19" можно устанавливать в любом месте в шкафу. Диапазон регулирования температуры: 0-35 градусов. Термостат включает вентиляторы при температуре выше уставки. При температуре ниже уставки вентиляторы не включаются. В комплекте с проводкой. Уровень шума: 47 дБ (малозумное исполнение – опция). Расход воздуха 2,33 м<sup>3</sup>/мин., CMF: 80. Цвет: черный RAL 9005, светло-серый RAL 7035

	PROline		EUROline		ECOLine		SOHOline		SOHO Slimline		
	Ш = 600 мм Г = 450 мм	Ш = 600 мм Г = 560 мм	Ш = 600 мм Г = 450+160 мм	Ш = 600 мм Г = 450 мм	Ш = 600 мм Г = 600 мм	Ш = 600 мм Г = 450 мм	Ш = 600 мм Г = 600 мм	Ш = 292 мм Г = 300 мм 10"	Ш = 520 мм Г = 300 мм 19"	Ш = 520 мм Г = 400 мм 19"	Ш = 475 мм Г = 500 мм В = 140 мм 19"

Артикул	Описание изделия	Ш x Г x В (мм)	СОВМЕСТИМОСТЬ									
M11HV1FWDТ	Вентиляторный модуль с 1 вентилятором и цифровым термостатом для настенных шкафов	350x190x44 +1U 19"	X	X	X	X	X	X	X	X	X	X
M11HV2FWDТ	Вентиляторный модуль с 2 вентиляторами и цифровым термостатом для настенных шкафов	350x190x44 +1U 19"	X	X	X	X	X	X	X	X	X	X
E44HV2FDT	19" 1U Вентиляторный модуль с 2 вентиляторами и цифровым термостатом	483x150x44 +1U 19"	X	X	X	X	X	X	X	X	X	X
E44HV4FDT	19" 1U Вентиляторный модуль с 4 вентиляторами и цифровым термостатом	483x300x44 +1U 19"	X	X	X	X	X	X	X	X	X	X







# АКСЕССУАРЫ для напольных шкафов



## Горизонтальные кабельные органайзеры

Компания Estar выпускает различные кабельные органайзеры, которые используются совместно с патч-панелями и шкафами различных типов. Изделия подходят для установки в шкафах шириной 19". Они изготавливаются из листовой стали, удобны в монтаже и эксплуатации. Кольца: 5 шт.  
Цвет: черный RAL 9005, светло-серый RAL 7035

ServerMAX		Universal Line						EUROline				
Ш = 600 мм Г = 1000 мм	Ш = 800 мм Г = 1000 мм	Ш = 600 мм Г = 600 мм	Ш = 600 мм Г = 800 мм	Ш = 600 мм Г = 1000 мм	Ш = 800 мм Г = 600 мм	Ш = 800 мм Г = 800 мм	Ш = 800 мм Г = 1000 мм	Ш = 600 мм Г = 600 мм	Ш = 600 мм Г = 800 мм	Ш = 600 мм Г = 1000 мм	Ш = 800 мм Г = 800 мм	Ш = 800 мм Г = 1000 мм

Артикул	Описание изделия	Ш x Г x В (мм)	СОВМЕСТИМОСТЬ												
			Ш = 600 мм Г = 600 мм	Ш = 600 мм Г = 800 мм	Ш = 600 мм Г = 1000 мм	Ш = 800 мм Г = 600 мм	Ш = 800 мм Г = 800 мм	Ш = 800 мм Г = 1000 мм	Ш = 600 мм Г = 600 мм	Ш = 600 мм Г = 800 мм	Ш = 600 мм Г = 1000 мм	Ш = 800 мм Г = 800 мм	Ш = 800 мм Г = 1000 мм		
<b>E44ORG1U</b>	1U 19" горизонтальный кабельный органайзер с 5 металлическими кольцами	483 x 80 x 44	X	X	X	X	X	X	X	X	X	X	X	X	X
<b>E44ORG2U</b>	2U 19" горизонтальный кабельный органайзер с 5 кольцами	483 x 80 x 88	X	X	X	X	X	X	X	X	X	X	X	X	X
E44ORG1UPLST	1U 19" горизонтальный кабельный органайзер с 4 пластмассовыми кольцами	483 x 80 x 44	X	X	X	X	X	X	X	X	X	X	X	X	X
E44ORG1UN	1U 19" кабельный органайзер, закрытого типа со съемной крышкой	483 x 80 x 44	X	X	X	X	X	X	X	X	X	X	X	X	X
<b>E44ORG1F</b>	1/2U 19" кабельный органайзер с отверстиями для патч-кабеля спереди	483 x 100 x 22	X	X	X	X	X	X	X	X	X	X	X	X	X
<b>E44ORG2F</b>	1U 19" кабельный органайзер с отверстиями для патч-кабеля спереди, Г-образный, кабельный желоб сзади	483 x 124 x 44	X	X	X	X	X	X	X	X	X	X	X	X	X
E44ORG2FBN	1U 19" кабельный органайзер с отверстиями для патч-кабеля спереди, в форме заглушки	483 x 10 x 44	X	X	X	X	X	X	X	X	X	X	X	X	X

## Кабельные хомуты

Компания Estar выпускает различные кабельные органайзеры, которые используются совместно с патч-панелями и шкафами различных типов. Изделия подходят для установки в шкафах шириной 19".  
Цвет: черный RAL 9005, светло-серый RAL 7035

ServerMAX		Universal Line						EUROline				
Ш = 600 мм Г = 1000 мм	Ш = 800 мм Г = 1000 мм	Ш = 600 мм Г = 600 мм	Ш = 600 мм Г = 800 мм	Ш = 600 мм Г = 1000 мм	Ш = 800 мм Г = 600 мм	Ш = 800 мм Г = 800 мм	Ш = 800 мм Г = 1000 мм	Ш = 600 мм Г = 600 мм	Ш = 600 мм Г = 800 мм	Ш = 600 мм Г = 1000 мм	Ш = 800 мм Г = 800 мм	Ш = 800 мм Г = 1000 мм

Артикул	Описание изделия	Ш x Г x В (мм)	СОВМЕСТИМОСТЬ												
			Ш = 600 мм Г = 600 мм	Ш = 600 мм Г = 800 мм	Ш = 600 мм Г = 1000 мм	Ш = 800 мм Г = 600 мм	Ш = 800 мм Г = 800 мм	Ш = 800 мм Г = 1000 мм	Ш = 600 мм Г = 600 мм	Ш = 600 мм Г = 800 мм	Ш = 600 мм Г = 1000 мм	Ш = 800 мм Г = 800 мм	Ш = 800 мм Г = 1000 мм		
<b>K44RING01</b>	Кабельный хомут Материал: листовая сталь, 44x30 мм Комплект 5 шт.	44 x 30	X	X	X	X	X	X	X	X	X	X	X	X	X
<b>K44RING021U</b>	Кабельный хомут Материал: листовая сталь, 44x60 мм Комплект 5 шт.	44 x 60	X	X	X	X	X	X	X	X	X	X	X	X	X
<b>K44RING022U</b>	Кабельный хомут Материал: листовая сталь 87x60 мм Комплект 5 шт.	87 x 60	X	X	X	X	X	X	X	X	X	X	X	X	X
<b>K44RING03</b>	Кабельный хомут Материал: листовая сталь, 44x110 мм Комплект 5 шт.	44 x 110	X	X	X	X	X	X	X	X	X	X	X	X	X
<b>K44RING04</b>	Кабельный хомут Материал: листовая сталь 70x160 мм Комплект 5 шт.	70 x 160	X	X	X	X	X	X	X	X	X	X	X	X	X
<b>K44RING05</b>	Кабельный хомут Материал: пластик 45x100 мм Комплект 5 шт.	45 x 110	X	X	X	X	X	X	X	X	X	X	X	X	X
<b>K44RING06</b>	Кабельный хомут Материал: Пластик 60x100 мм Комплект 5 шт.	60 x 100	X	X	X	X	X	X	X	X	X	X	X	X	X

Артикулы, выделенные жирным шрифтом, всегда присутствуют на локальном складе

## НАПОЛЬНЫЕ ШКАФЫ

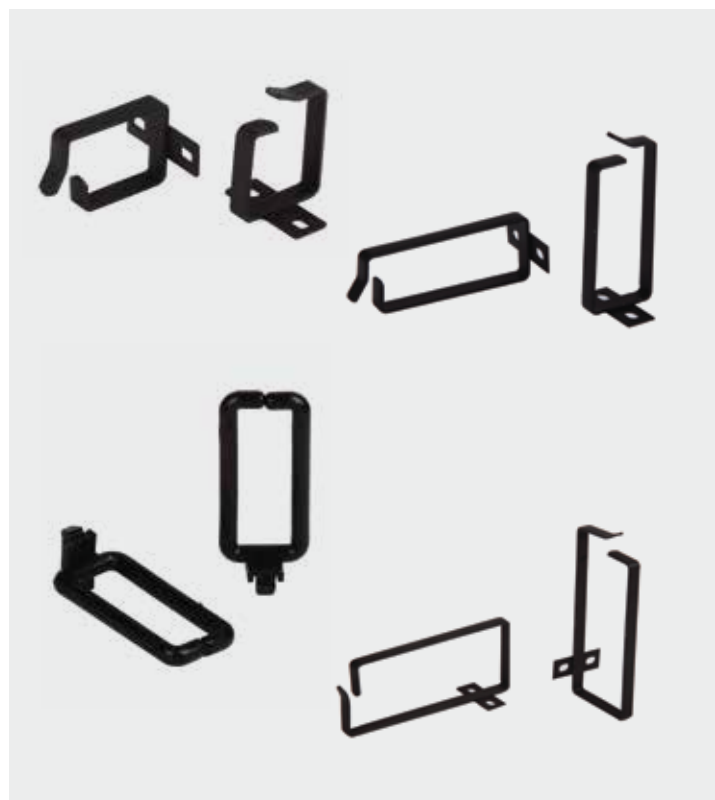
EColine				RELAYrack		
Ш = 600 мм Г = 600 мм	Ш = 600 мм Г = 800 мм	Ш = 600 мм Г = 1000 мм	Ш = 800 мм Г = 800 мм	Одна рама Г = 600 мм	Две рамы Г = 800 мм	Две рамы Г = 1000 мм

СОВМЕСТИМОСТЬ						
X	X	X	X	X	X	X
X	X	X	X	X	X	X
X	X	X	X	X	X	X
X	X	X	X	X	X	X
X	X	X	X	X	X	X
X	X	X	X	X	X	X
X	X	X	X	X	X	X



EColine				RELAYrack		
Ш = 600 мм Г = 600 мм	Ш = 600 мм Г = 800 мм	Ш = 600 мм Г = 1000 мм	Ш = 800 мм Г = 800 мм	Одна рама Г = 600 мм	Две рамы Г = 800 мм	Две рамы Г = 1000 мм

СОВМЕСТИМОСТЬ						
X	X	X	X	X	X	X
X	X	X	X	X	X	X
X	X	X	X	X	X	X
X	X	X	X	X	X	X
X	X	X	X	X	X	X
X	X	X	X	X	X	X
X	X	X	X	X	X	X



# АКСЕССУАРЫ для напольных шкафов



## Вертикальные кабельные желоба

Соответствуют высоте шкафа Листовая сталь Перфорированный, для прокладки и фиксации кабелей Покрытие: оцинкованный	ServerMAX		Universal Line						EUROline				
	Ш = 600 мм Г = 1000 мм	Ш = 800 мм Г = 1000 мм	Ш = 600 мм Г = 600 мм	Ш = 600 мм Г = 800 мм	Ш = 600 мм Г = 1000 мм	Ш = 800 мм Г = 600 мм	Ш = 800 мм Г = 800 мм	Ш = 800 мм Г = 1000 мм	Ш = 600 мм Г = 600 мм	Ш = 600 мм Г = 800 мм	Ш = 600 мм Г = 1000 мм	Ш = 800 мм Г = 600 мм	Ш = 800 мм Г = 800 мм

Артикул	Описание изделия	Ш x Г x В (мм)	СОВМЕСТИМОСТЬ											
<b>E44KNL16</b>	16U кабельный желоб	10 x 103 x 662			X	X								
E44KNL20	20U кабельный желоб	10 x 103 x 840			X	X								
<b>E44KNL22</b>	22U кабельный желоб	10 x 103 x 929			X	X					X	X		
<b>E44KNL26</b>	26U кабельный желоб	10 x 103 x 1107	X		X	X	X				X	X	X	
<b>E44KNL32</b>	32U кабельный желоб	10 x 103 x 1373			X	X		X	X		X	X		X
E44KNL36	36U кабельный желоб	10 x 103 x 1551	X		X	X	X	X	X		X	X	X	X
E44KNL39	39U кабельный желоб	10 x 103 x 1684			X	X		X	X					
<b>E44KNL42</b>	42U кабельный желоб	10 x 103 x 1813	X	X	X	X	X	X	X	X	X	X	X	X
<b>E44KNL44</b>	44U кабельный желоб	10 x 103 x 1907			X	X		X	X					
<b>E44KNL47</b>	47U кабельный желоб	10 x 103 x 2000	X	X	X	X	X	X	X	X				

## Заглушки

Закрывают пустые неиспользуемые места в шкафу Листовая сталь 19" Цвет: черный RAL 9005, светло-серый RAL 7035	ServerMAX		Universal Line						EUROline				
	Ш = 600 мм Г = 1000 мм	Ш = 800 мм Г = 1000 мм	Ш = 600 мм Г = 600 мм	Ш = 600 мм Г = 800 мм	Ш = 600 мм Г = 1000 мм	Ш = 800 мм Г = 600 мм	Ш = 800 мм Г = 800 мм	Ш = 800 мм Г = 1000 мм	Ш = 600 мм Г = 600 мм	Ш = 600 мм Г = 800 мм	Ш = 600 мм Г = 1000 мм	Ш = 800 мм Г = 600 мм	Ш = 800 мм Г = 800 мм

Артикул	Описание изделия	Ш x Г x В (мм)	СОВМЕСТИМОСТЬ											
E44BPN01	1U 19" заглушка	483 x 12 x 44	X	X	X	X	X	X	X	X	X	X	X	X
E44BPN02	2U 19" заглушка	483 x 12 x 88	X	X	X	X	X	X	X	X	X	X	X	X
E44BPN03	3U 19" заглушка	483 x 12 x 133	X	X	X	X	X	X	X	X	X	X	X	X
E44BPN04	4U 19" заглушка	483 x 12 x 177	X	X	X	X	X	X	X	X	X	X	X	X
E44BPN05	5U 19" заглушка	483 x 12 x 222	X	X	X	X	X	X	X	X	X	X	X	X
E44BPN06	6U 19" заглушка	483 x 12 x 266	X	X	X	X	X	X	X	X	X	X	X	X
<b>E44PPN01</b>	1U 19" перфорированная заглушка	483 x 12 x 44	X	X	X	X	X	X	X	X	X	X	X	X
<b>E44PPN02</b>	2U 19" перфорированная заглушка	483 x 12 x 88	X	X	X	X	X	X	X	X	X	X	X	X

Артикулы, выделенные жирным шрифтом, всегда присутствуют на локальном складе

## НАПОЛЬНЫЕ ШКАФЫ

ECOLine				RELAYrack		
Ш = 600 мм Г = 600 мм	Ш = 600 мм Г = 800 мм	Ш = 600 мм Г = 1000 мм	Ш = 800 мм Г = 800 мм	Одна рама Г = 600 мм	Две рамы Г = 800 мм	Две рамы Г = 1000 мм

СОВМЕСТИМОСТЬ						
X	X					
X	X					
		X				
X	X					
		X				
X	X	X	X			



ECOLine				RELAYrack		
Ш = 600 мм Г = 600 мм	Ш = 600 мм Г = 800 мм	Ш = 600 мм Г = 1000 мм	Ш = 800 мм Г = 800 мм	Одна рама Г = 600 мм	Две рамы Г = 800 мм	Две рамы Г = 1000 мм

СОВМЕСТИМОСТЬ						
X	X	X	X	X	X	X
X	X	X	X	X	X	X
X	X	X	X	X	X	X
X	X	X	X	X	X	X
X	X	X	X	X	X	X
X	X	X	X	X	X	X
X	X	X	X	X	X	X
X	X	X	X	X	X	X



# АКСЕССУАРЫ для напольных шкафов



## Устройства вентиляции и охлаждения. Вентиляторный модуль с выключателем

Вентиляторный модуль с выключателем Укомплектован внутренним проводом Уровень шума: 47 дБ (малозумное исполнение – опция). Расход воздуха 2,33 м³/мин. CMF: 80 Цвет: черный RAL 9005, светло-серый RAL 7035	<b>ServerMAX</b>		<b>Universal Line</b>						<b>EUROline</b>					
	Ш = 600 мм Г = 1000 мм	Ш = 800 мм Г = 1000 мм	Ш = 600 мм Г = 600 мм	Ш = 600 мм Г = 800 мм	Ш = 600 мм Г = 1000 мм	Ш = 800 мм Г = 600 мм	Ш = 800 мм Г = 800 мм	Ш = 800 мм Г = 1000 мм	Ш = 600 мм Г = 600 мм	Ш = 600 мм Г = 800 мм	Ш = 600 мм Г = 1000 мм	Ш = 800 мм Г = 600 мм	Ш = 800 мм Г = 800 мм	Ш = 800 мм Г = 1000 мм

Артикул	Описание изделия	Ш x Г x В (мм)	СОВМЕСТИМОСТЬ													
			ServerMAX	Universal Line	EUROline	ServerMAX	Universal Line	EUROline	ServerMAX	Universal Line	EUROline	ServerMAX	Universal Line	EUROline		
TH630C1	Термостат		X	X	X	X	X	X	X	X	X	X	X	X	X	X
M111F1F	Вентилятор 220 В пер. тока с кабелем 2 м	120 x 120 x 37	X	X	X	X	X	X	X	X	X	X	X	X	X	X
M44HV1F	Вентиляторный модуль с 1 вентилятором и выключателем для шкафов серии Universal Line	440 x 400 x 65			X	X	X	X	X	X						
M44HV2F	Вентиляторный модуль с 2 вентиляторами и выключателем для шкафов серии Universal Line	440 x 400 x 65			X	X	X	X	X	X						
M44HV4F	Вентиляторный модуль с 4 вентиляторами и выключателем для шкафов серии Universal Line	440 x 400 x 65			X	X	X	X	X	X						
M55HV4FS	Вентиляторный модуль с 4 вентиляторами и выключателем для настенных шкафов ServerMAX	380 x 520 x 45	X	X												
M55HV6FS	Вентиляторный модуль с 6 вентиляторами и выключателем для настенных шкафов ServerMAX	380 x 520 x 45	X	X												
M35HV2F	Вентиляторный модуль с 2 вентиляторами и выключателем для настенных шкафов EcoLine и EuroLine	350 x 191 x 45									X	X	X	X	X	
M35HV4F	Вентиляторный модуль с 4 вентиляторами и выключателем для настенных шкафов EcoLine и EuroLine	340 x 412 x 45									X	X	X	X	X	
E44HV2F	19" 1U вентиляторный модуль с 2 вентиляторами и выключателем	483 x 150 x 44	X	X	X	X	X	X	X	X	X	X	X	X	X	X
E44HV4F	19" 1U вентиляторный модуль с 4 вентиляторами и выключателем	483 x 300 x 44	X	X	X	X	X	X	X	X	X	X	X	X	X	X

## НАПОЛЬНЫЕ ШКАФЫ

ECOLine				RELAYrack		
Ш = 600 мм Г = 600 мм	Ш = 600 мм Г = 800 мм	Ш = 600 мм Г = 1000 мм	Ш = 800 мм Г = 800 мм	Одна рама Г = 600 мм	Две рамы Г = 800 мм	Две рамы Г = 1000 мм

СОВМЕСТИМОСТЬ						
X	X	X	X			
X	X	X	X			
X	X	X	X			
X	X	X	X			
X	X	X	X			
X	X	X	X			





# АКСЕССУАРЫ для напольных шкафов



## Устройства вентиляции и охлаждения. Вентиляторный модуль с термостатом

Термостаты регулируют температуру воздуха. Диапазон регулирования температуры: 0-35 градусов. Термостат включает вентиляторы при температуре выше установки. При температуре ниже установки вентиляторы не включаются. В комплекте с проводкой. Уровень шума: 47 дБ (малозумное исполнение – опция). Расход воздуха 2,33 м<sup>3</sup>/мин., CMF: 80. Цвет: черный RAL 9005, светло-серый RAL 7035

ServerMAX	Universal Line						EUROline						
Ш = 600 мм Г = 1000 мм	Ш = 800 мм Г = 1000 мм	Ш = 600 мм Г = 600 мм	Ш = 600 мм Г = 800 мм	Ш = 600 мм Г = 1000 мм	Ш = 800 мм Г = 600 мм	Ш = 800 мм Г = 800 мм	Ш = 800 мм Г = 1000 мм	Ш = 600 мм Г = 600 мм	Ш = 600 мм Г = 800 мм	Ш = 600 мм Г = 1000 мм	Ш = 800 мм Г = 600 мм	Ш = 800 мм Г = 800 мм	Ш = 800 мм Г = 1000 мм

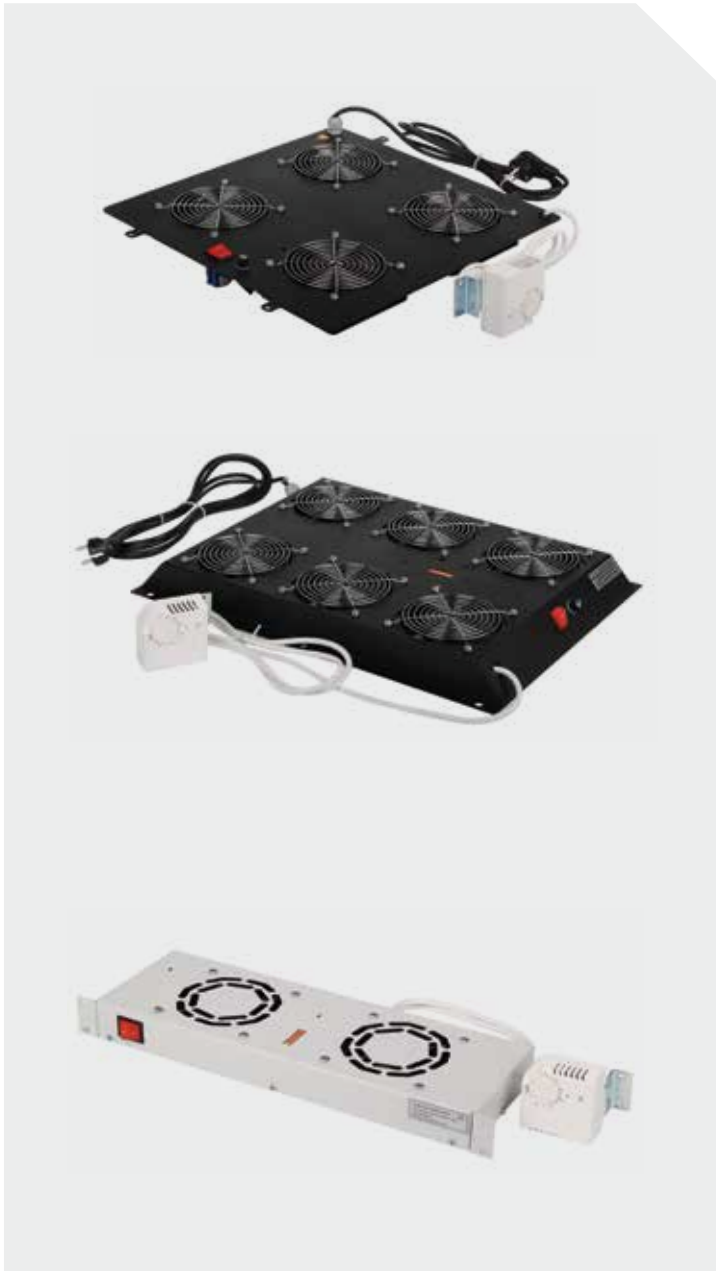
Артикул	Описание изделия	Ш x Г x В (мм)	СОВМЕСТИМОСТЬ														
			ServerMAX	Universal Line	EUROline												
M44HV1FT	Вентиляторный модуль с 1 вентилятором и термостатом для шкафов Universal Line	440 x 400 x 65				X	X	X	X	X	X						
M44HV2FT	Вентиляторный модуль с 2 вентиляторами и термостатом для шкафов Universal Line	440 x 400 x 65				X	X	X	X	X	X						
M44HV4FT	Вентиляторный модуль с 4 вентиляторами и термостатом для шкафов Universal Line	440 x 400 x 65				X	X	X	X	X	X						
M55HV4FST	Вентиляторный модуль с 4 вентиляторами и термостатом для шкафов ServerMAX	380 x 520 x 45	X	X													
M55HV6FST	Вентиляторный модуль с 6 вентиляторами и термостатом для шкафов ServerMAX	380 x 520 x 45	X	X													
M35HV2FT	Вентиляторный модуль с 2 вентиляторами и термостатом для шкафов Ecoline и Euroline	350 x 191 x 45										X	X	X	X	X	
M35HV4FT	Вентиляторный модуль с 4 вентиляторами и термостатом для шкафов Ecoline и Euroline	340 x 412 x 45										X	X	X	X	X	
E44HV2FT	19" 1U Вентиляторный модуль с 2 вентиляторами и термостатом	483 x 150 x 44	X	X	X	X	X	X	X	X	X	X	X	X	X	X	
E44HV4FT	19" 1U Вентиляторный модуль с 4 вентиляторами и термостатом	483 x 300 x 44	X	X	X	X	X	X	X	X	X	X	X	X	X	X	

Артикулы, выделенные жирным шрифтом, всегда присутствуют на локальном складе

# НАПОЛЬНЫЕ ШКАФЫ

ECOLine				RELAYrack		
Ш = 600 мм Г = 600 мм	Ш = 600 мм Г = 800 мм	Ш = 600 мм Г = 1000 мм	Ш = 800 мм Г = 800 мм	Одна рама Г = 600 мм	Две рамы Г = 800 мм	Две рамы Г = 1000 мм

СОВМЕСТИМОСТЬ						
X	X	X	X			
X	X	X	X			
X	X	X	X			
X	X	X	X			



# АКСЕССУАРЫ для напольных шкафов



## Устройства вентиляции и охлаждения. Вентиляторные модули с цифровым термостатом

Цифровой термостат 1U, 19" можно устанавливать в любом месте в шкафу. Диапазон регулирования температуры: 0-35 градусов. Термостат включает вентиляторы при температуре выше уставки. При температуре ниже уставки вентиляторы не включаются. В комплекте с проводкой. Уровень шума: 47 дБ (малозумное исполнение – опция). Расход воздуха 2,33 м³/мин. CMF: 80. Цвет: черный RAL 9005, светло-серый RAL 7035

ServerMAX		Universal Line						EUROline					
Ш = 600 мм Г = 1000 мм	Ш = 800 мм Г = 1000 мм	Ш = 600 мм Г = 600 мм	Ш = 600 мм Г = 800 мм	Ш = 600 мм Г = 1000 мм	Ш = 800 мм Г = 600 мм	Ш = 800 мм Г = 800 мм	Ш = 800 мм Г = 1000 мм	Ш = 600 мм Г = 600 мм	Ш = 600 мм Г = 800 мм	Ш = 600 мм Г = 1000 мм	Ш = 800 мм Г = 600 мм	Ш = 800 мм Г = 800 мм	Ш = 800 мм Г = 1000 мм

Артикул	Описание изделия	Ш x Г x В (мм)	СОВМЕСТИМОСТЬ												
			ServerMAX 600x1000	ServerMAX 800x1000	Universal 600x600	Universal 600x800	Universal 600x1000	Universal 800x600	Universal 800x800	Universal 800x1000	EUROline 600x600	EUROline 600x800	EUROline 600x1000	EUROline 800x600	EUROline 800x800
M44HV1FDT	Вентиляторный модуль с 1 вентилятором и цифровым термостатом для шкафов Universal Line	440 x 400 x 65 + 1U 19"			X	X	X	X	X	X					
M44HV2FDT	Вентиляторный модуль с 2 вентиляторами и цифровым термостатом для шкафов Universal Line	440 x 400 x 65 + 1U 19"			X	X	X	X	X	X					
M44HV4FDT	Вентиляторный модуль с 4 вентиляторами и цифровым термостатом для шкафов Universal Line	440 x 400 x 65 + 1U 19"			X	X	X	X	X	X					
M55HV4FSDT	Вентиляторный модуль с 4 вентиляторами и цифровым термостатом для шкафов ServerMAX	380 x 520 x 45 + 1U 19"	X	X											
M55HV6FSDT	Вентиляторный модуль с 6 вентиляторами и цифровым термостатом для шкафов ServerMAX	380 x 520 x 45 + 1U 19"	X	X											
E44HV2FDT	19" 1U Вентиляторный модуль с 2 вентиляторами и цифровым термостатом	483 x 150 x 44 + 1U 19"	X	X	X	X	X	X	X	X	X	X	X	X	X
E44HV4FDT	19" 1U Вентиляторный модуль с 4 вентиляторами и цифровым термостатом	483 x 300 x 44 + 1U 19"	X	X	X	X	X	X	X	X	X	X	X	X	X

## НАПОЛЬНЫЕ ШКАФЫ

ECOLine				RELAYrack		
Ш = 600 мм Г = 600 мм	Ш = 600 мм Г = 800 мм	Ш = 600 мм Г = 1000 мм	Ш = 800 мм Г = 800 мм	Одна рама Г = 600 мм	Две рамы Г = 800 мм	Две рамы Г = 1000 мм

СОВМЕСТИМОСТЬ						
X	X	X	X			
X	X	X	X			



# АКСЕССУАРЫ для напольных шкафов



## Стационарные и выдвижные полки

4 точки крепления, подходят для установки на 19" монтажных угловых профилях спереди и сзади. Подходят для 19" монтажных профилей Estar Перфорированная листовая сталь Масса размещаемого оборудования: стационарные полки – 50 кг / выдвижные полки – 25 кг Цвет: черный RAL 9005, светло-серый RAL 7035	<b>ServerMAX</b>		<b>Universal Line</b>						<b>EUROline</b>					
	Ш = 600 мм Г = 1000 мм	Ш = 800 мм Г = 1000 мм	Ш = 600 мм Г = 600 мм	Ш = 600 мм Г = 800 мм	Ш = 600 мм Г = 1000 мм	Ш = 800 мм Г = 600 мм	Ш = 800 мм Г = 800 мм	Ш = 800 мм Г = 1000 мм	Ш = 600 мм Г = 600 мм	Ш = 600 мм Г = 800 мм	Ш = 600 мм Г = 1000 мм	Ш = 800 мм Г = 600 мм	Ш = 800 мм Г = 800 мм	Ш = 800 мм Г = 1000 мм

Артикул	Описание изделия	Ш x Г x В (мм)	СОВМЕСТИМОСТЬ											
			Ш=600 Г=600	Ш=600 Г=800	Ш=600 Г=1000	Ш=800 Г=600	Ш=800 Г=800	Ш=800 Г=1000	Ш=600 Г=600	Ш=600 Г=800	Ш=600 Г=1000	Ш=800 Г=600	Ш=800 Г=800	Ш=800 Г=1000
<b>M44SBR60</b>	Стационарная полка, перфорированная, для шкафа глубиной 600 мм	465 x 345 x 30			X			X				X		
<b>M44SBR80</b>	Стационарная полка, перфорированная, для шкафа глубиной 800 мм	465 x 525 x 30				X			X			X		X
<b>M44SBR100</b>	Стационарная полка, перфорированная, для шкафа глубиной 1000 мм	485 x 745 x 60	X	X			X			X			X	X
<b>M44HRK60</b>	Выдвижная перфорированная полка, для шкафа глубиной 600 мм	465 x 345 x 30			X			X			X			
<b>M44HRK80</b>	Выдвижная перфорированная полка, для шкафа глубиной 800 мм	465 x 525 x 30				X			X			X		X

## Консольные полки 19" 1U-2U

Консольные полки 19" Перфорированная листовая сталь Масса размещаемого оборудования: 50 кг Цвет: черный RAL 9005, светло-серый RAL 7035	<b>ServerMAX</b>		<b>Universal Line</b>						<b>EUROline</b>					
	Ш = 600 мм Г = 1000 мм	Ш = 800 мм Г = 1000 мм	Ш = 600 мм Г = 600 мм	Ш = 600 мм Г = 800 мм	Ш = 600 мм Г = 1000 мм	Ш = 800 мм Г = 600 мм	Ш = 800 мм Г = 800 мм	Ш = 800 мм Г = 1000 мм	Ш = 600 мм Г = 600 мм	Ш = 600 мм Г = 800 мм	Ш = 600 мм Г = 1000 мм	Ш = 800 мм Г = 600 мм	Ш = 800 мм Г = 800 мм	Ш = 800 мм Г = 1000 мм

Артикул	Описание изделия	Ш x Г x В (мм)	СОВМЕСТИМОСТЬ											
			Ш=600 Г=600	Ш=600 Г=800	Ш=600 Г=1000	Ш=800 Г=600	Ш=800 Г=800	Ш=800 Г=1000	Ш=600 Г=600	Ш=600 Г=800	Ш=600 Г=1000	Ш=800 Г=600	Ш=800 Г=800	Ш=800 Г=1000
<b>E44RAK20</b>	19" 1U консольная полка, глубина 200 мм	483 x 200 x 44	X	X	X	X	X	X	X	X	X	X	X	X
<b>E44RAK25</b>	19" 1U консольная полка, глубина 250 мм	483 x 250 x 44	X	X	X	X	X	X	X	X	X	X	X	X
<b>E44RAK30</b>	19" 1U консольная полка, глубина 300 мм	483 x 300 x 44	X	X	X	X	X	X	X	X	X	X	X	X
<b>E44RAK35</b>	19" 1U консольная полка, глубина 350 мм	483 x 370 x 88	X	X	X	X	X	X	X	X	X	X	X	X
<b>E44RAK40</b>	19" 1U консольная полка, глубина 400 мм	483 x 400 x 44	X	X	X	X	X	X	X	X	X	X	X	X
<b>E44RAK55</b>	19" 2U консольная полка, глубина 550 мм	483 x 550 x 88	X	X		X	X		X	X		X	X	X

Артикулы, выделенные жирным шрифтом, всегда присутствуют на локальном складе

## НАПОЛЬНЫЕ ШКАФЫ

EColine				RELAYrack		
Ш = 600 мм Г = 600 мм	Ш = 600 мм Г = 800 мм	Ш = 600 мм Г = 1000 мм	Ш = 800 мм Г = 800 мм	Одна рама Г = 600 мм	Две рамы Г = 800 мм	Две рамы Г = 1000 мм

СОВМЕСТИМОСТЬ						
X						
	X		X		X	
		X				X
X						
	X		X		X	



EColine				RELAYrack		
Ш = 600 мм Г = 600 мм	Ш = 600 мм Г = 800 мм	Ш = 600 мм Г = 1000 мм	Ш = 800 мм Г = 800 мм	Одна рама Г = 600 мм	Две рамы Г = 800 мм	Две рамы Г = 1000 мм

СОВМЕСТИМОСТЬ						
X	X	X	X	X	X	X
X	X	X	X	X	X	X
X	X	X	X	X	X	X
X	X	X	X	X	X	X
X	X	X	X	X	X	X
X	X	X	X	X	X	X



# АКСЕССУАРЫ для напольных шкафов



## 19" Консольные полки с четырехточечным креплением (2 точки спереди и 2 точки сзади)

Четырехточечное крепление (2 точки спереди, 2 сзади) к 19" угловым монтажным профилям; высота спереди – 1U или 2U, высота сзади – 1U Перфорированная листовая сталь Регулируемая глубина Масса размещаемого оборудования: 50 кг Цвет: черный RAL 9005, светло-серый RAL 7035	<b>ServerMAX</b>		<b>Universal Line</b>						<b>EUROline</b>					
	Ш = 600 мм Г = 1000 мм	Ш = 800 мм Г = 1000 мм	Ш = 600 мм Г = 600 мм	Ш = 600 мм Г = 800 мм	Ш = 600 мм Г = 1000 мм	Ш = 800 мм Г = 600 мм	Ш = 800 мм Г = 800 мм	Ш = 800 мм Г = 1000 мм	Ш = 600 мм Г = 600 мм	Ш = 600 мм Г = 800 мм	Ш = 600 мм Г = 1000 мм	Ш = 800 мм Г = 600 мм	Ш = 800 мм Г = 800 мм	Ш = 800 мм Г = 1000 мм

Артикул	Описание изделия	Ш x Г x В (мм)	СОВМЕСТИМОСТЬ												
			Ш = 600 мм Г = 1000 мм	Ш = 800 мм Г = 1000 мм	Ш = 600 мм Г = 600 мм	Ш = 600 мм Г = 800 мм	Ш = 600 мм Г = 1000 мм	Ш = 800 мм Г = 600 мм	Ш = 800 мм Г = 800 мм	Ш = 800 мм Г = 1000 мм	Ш = 600 мм Г = 600 мм	Ш = 600 мм Г = 800 мм	Ш = 600 мм Г = 1000 мм	Ш = 800 мм Г = 600 мм	Ш = 800 мм Г = 800 мм
E44RM4511	19" консольная полка с креплением к 19" профилю, 1U спереди, 1U сзади, глубина 450 мм Регулируемая глубина	483 x 450 x 44				X				X			X		X
E44RM4521	19" консольная полка с креплением к 19" профилю, 2U спереди, 1U сзади, глубина 450 мм Регулируемая глубина	483 x 450 x 88				X				X			X		X
E44RM5521	19" консольная полка с креплением к 19" профилю 2U спереди 1U сзади, глубина 550 мм Регулируемая глубина	483 x 550 x 88				X	X			X	X		X	X	X

## Выдвижные и фиксированные консольные полки усиленной конструкции (19" спереди, 19" сзади)

4 точки крепления, крепится непосредственно к 19" угловым монтажным профилям Перфорированная листовая сталь Регулируемая глубина Масса размещаемого оборудования: Стационарные полки – 100 кг, выдвижные полки – 65 кг Цвет: черный RAL 9005, светло-серый RAL 7035	<b>ServerMAX</b>		<b>Universal Line</b>						<b>EUROline</b>					
	Ш = 600 мм Г = 1000 мм	Ш = 800 мм Г = 1000 мм	Ш = 600 мм Г = 600 мм	Ш = 600 мм Г = 800 мм	Ш = 600 мм Г = 1000 мм	Ш = 800 мм Г = 600 мм	Ш = 800 мм Г = 800 мм	Ш = 800 мм Г = 1000 мм	Ш = 600 мм Г = 600 мм	Ш = 600 мм Г = 800 мм	Ш = 600 мм Г = 1000 мм	Ш = 800 мм Г = 600 мм	Ш = 800 мм Г = 800 мм	Ш = 800 мм Г = 1000 мм

Артикул	Описание изделия	Ш x Г x В (мм)	СОВМЕСТИМОСТЬ												
			Ш = 600 мм Г = 1000 мм	Ш = 800 мм Г = 1000 мм	Ш = 600 мм Г = 600 мм	Ш = 600 мм Г = 800 мм	Ш = 600 мм Г = 1000 мм	Ш = 800 мм Г = 600 мм	Ш = 800 мм Г = 800 мм	Ш = 800 мм Г = 1000 мм	Ш = 600 мм Г = 600 мм	Ш = 600 мм Г = 800 мм	Ш = 600 мм Г = 1000 мм	Ш = 800 мм Г = 600 мм	Ш = 800 мм Г = 800 мм
<b>M55SR720</b>	19" стационарная полка усиленной конструкции, регулируемая глубина	483 x 720 x 50	X	X				X			X			X	X
<b>M55HR720</b>	19" выдвижная перфорированная полка усиленной конструкции, с задним кабельным органайзером, для шкафа глубиной 1000 мм.	483 x 720 x 50	X	X				X			X			X	X

Артикулы, выделенные жирным шрифтом, всегда присутствуют на локальном складе

## НАПОЛЬНЫЕ ШКАФЫ

EColine				RELAYrack		
Ш = 600 мм Г = 600 мм	Ш = 600 мм Г = 800 мм	Ш = 600 мм Г = 1000 мм	Ш = 800 мм Г = 800 мм	Одна рама Г = 600 мм	Две рамы Г = 800 мм	Две рамы Г = 1000 мм

СОВМЕСТИМОСТЬ						
	X		X		X	
	X		X		X	
	X	X	X		X	X



EColine				RELAYrack		
Ш = 600 мм Г = 600 мм	Ш = 600 мм Г = 800 мм	Ш = 600 мм Г = 1000 мм	Ш = 800 мм Г = 800 мм	Одна рама Г = 600 мм	Две рамы Г = 800 мм	Две рамы Г = 1000 мм

СОВМЕСТИМОСТЬ						
		X				X
		X				X





# АКСЕССУАРЫ для напольных шкафов



## Уголки для поддержки тяжелого 19" оборудования

Для поддержки тяжелого 19" оборудования, крепятся к угловым монтажным профилям 19" с двух сторон  
 Масса размещаемого оборудования: 100 кг  
 Покрытие: оцинкованные

ServerMAX		Universal Line						EUROline					
Ш = 600 мм Г = 1000 мм	Ш = 800 мм Г = 1000 мм	Ш = 600 мм Г = 600 мм	Ш = 600 мм Г = 800 мм	Ш = 600 мм Г = 1000 мм	Ш = 800 мм Г = 600 мм	Ш = 800 мм Г = 800 мм	Ш = 800 мм Г = 1000 мм	Ш = 600 мм Г = 600 мм	Ш = 600 мм Г = 800 мм	Ш = 600 мм Г = 1000 мм	Ш = 800 мм Г = 600 мм	Ш = 800 мм Г = 800 мм	Ш = 800 мм Г = 1000 мм

Артикул	Описание изделия	Ш x Г x В (мм)	СОВМЕСТИМОСТЬ													
			Ш=600 Г=1000	Ш=800 Г=1000	Ш=600 Г=600	Ш=600 Г=800	Ш=600 Г=1000	Ш=800 Г=600	Ш=800 Г=800	Ш=800 Г=1000	Ш=600 Г=600	Ш=600 Г=800	Ш=600 Г=1000	Ш=800 Г=600	Ш=800 Г=800	Ш=800 Г=1000
<b>M44RLD60</b>	Уголки для шкафа глубиной 600 мм, комплект 2 шт.	330 x 60 x 44			X				X				X			
<b>M44RLD80</b>	Уголки для шкафа глубиной 800 мм, комплект 2 шт.	490 x 60 x 44				X				X			X		X	
<b>M44RLD100</b>	Уголки для шкафа глубиной 1000 мм, комплект 2 шт.	730 x 65 x 44	X	X				X			X			X		X

## Ящик для клавиатуры 1U 19", с замком

1U, запираемый ящик для клавиатуры шириной до 410 мм  
 Для установки в стойку 19", регулируемая глубина  
 Материал: листовая сталь  
 Масса размещаемого оборудования: 25 кг  
 Цвет: черный RAL 9005, светло-серый RAL 7035

ServerMAX		Universal Line						EUROline					
Ш = 600 мм Г = 1000 мм	Ш = 800 мм Г = 1000 мм	Ш = 600 мм Г = 600 мм	Ш = 600 мм Г = 800 мм	Ш = 600 мм Г = 1000 мм	Ш = 800 мм Г = 600 мм	Ш = 800 мм Г = 800 мм	Ш = 800 мм Г = 1000 мм	Ш = 600 мм Г = 600 мм	Ш = 600 мм Г = 800 мм	Ш = 600 мм Г = 1000 мм	Ш = 800 мм Г = 600 мм	Ш = 800 мм Г = 800 мм	Ш = 800 мм Г = 1000 мм

Артикул	Описание изделия	Ш x Г x В (мм)	СОВМЕСТИМОСТЬ													
			Ш=600 Г=1000	Ш=800 Г=1000	Ш=600 Г=600	Ш=600 Г=800	Ш=600 Г=1000	Ш=800 Г=600	Ш=800 Г=800	Ш=800 Г=1000	Ш=600 Г=600	Ш=600 Г=800	Ш=600 Г=1000	Ш=800 Г=600	Ш=800 Г=800	Ш=800 Г=1000
<b>E44DRW1U</b>	1U 19" ящик для клавиатуры для шкафов Г = 800 мм, для установки в шкафах Г = 1000 мм используются дополнительные кронштейны, поставляемые в комплекте	483 x 400 x 44	X	X	X	X	X	X	X	X	X	X	X	X	X	X

## НАПОЛЬНЫЕ ШКАФЫ

EColine				RELAYrack		
Ш = 600 мм Г = 600 мм	Ш = 600 мм Г = 800 мм	Ш = 600 мм Г = 1000 мм	Ш = 800 мм Г = 800 мм	Одна рама Г = 600 мм	Две рамы Г = 800 мм	Две рамы Г = 1000 мм

СОВМЕСТИМОСТЬ						
X						
	X		X		X	
		X				



EColine				RELAYrack		
Ш = 600 мм Г = 600 мм	Ш = 600 мм Г = 800 мм	Ш = 600 мм Г = 1000 мм	Ш = 800 мм Г = 800 мм	Одна рама Г = 600 мм	Две рамы Г = 800 мм	Две рамы Г = 1000 мм

СОВМЕСТИМОСТЬ						
X	X	X	X		X	X



# АКСЕССУАРЫ для напольных шкафов



## 19" ящик с замком

Запираемый ящик высотой для 1U ноутбука, папок, CD, документации и т.п. Ширина 19", регулируемая глубина Материал: листовая сталь Масса размещаемого оборудования: 25 кг Цвет: черный RAL 9005, светло-серый RAL 7035	ServerMAX		Universal Line						EUROline					
	Ш = 600 мм Г = 1000 мм	Ш = 800 мм Г = 1000 мм	Ш = 600 мм Г = 600 мм	Ш = 600 мм Г = 800 мм	Ш = 600 мм Г = 1000 мм	Ш = 800 мм Г = 600 мм	Ш = 800 мм Г = 800 мм	Ш = 800 мм Г = 1000 мм	Ш = 600 мм Г = 600 мм	Ш = 600 мм Г = 800 мм	Ш = 600 мм Г = 1000 мм	Ш = 800 мм Г = 600 мм	Ш = 800 мм Г = 800 мм	Ш = 800 мм Г = 1000 мм

Артикул	Описание изделия	Ш x Г x В (мм)	СОВМЕСТИМОСТЬ											
<b>M44CEK2U</b>	2U 19" ящик для клавиатуры для шкафов Г = 800 мм, для установки в шкафах Г = 1000 мм используются дополнительные кронштейны, поставляемые в комплекте	483 x 400 x 88	X	X	X	X	X	X	X	X	X	X	X	X
M44CEK3U	2U 19" ящик для клавиатуры для шкафов Г = 800 мм, для установки в шкафах Г = 1000 мм используются дополнительные кронштейны, поставляемые в комплекте	483 x 400 x 133	X	X	X	X	X	X	X	X	X	X	X	X

## Ролики и регулируемые по высоте опоры

Поворотные, высокопрочные Передняя пара фиксируемая Максимальная нагрузка на ролик: 250 кг Регулируемые по высоте опоры: нагрузка на опору зависит от установленной высоты над полом – до 250 кг	ServerMAX		Universal Line						EUROline					
	Ш = 600 мм Г = 1000 мм	Ш = 800 мм Г = 1000 мм	Ш = 600 мм Г = 600 мм	Ш = 600 мм Г = 800 мм	Ш = 600 мм Г = 1000 мм	Ш = 800 мм Г = 600 мм	Ш = 800 мм Г = 800 мм	Ш = 800 мм Г = 1000 мм	Ш = 600 мм Г = 600 мм	Ш = 600 мм Г = 800 мм	Ш = 600 мм Г = 1000 мм	Ш = 800 мм Г = 600 мм	Ш = 800 мм Г = 800 мм	Ш = 800 мм Г = 1000 мм

Артикул	Описание изделия	Ш x Г x В (мм)	СОВМЕСТИМОСТЬ											
<b>M22TKGR1</b>	Комплект из 4 роликов. Передняя пара – поворотные с блокировкой. Задняя пара – поворотные. Крепление ролика – в 4 точках.	70 x 80 x 80	X	X	X	X	X	X	X	X	X	X	X	X
M22TKGR1UNV	Ролики, передняя пара фиксируемая (комплект 4 шт.)	70 x 80 x 80	X	X	X	X	X	X	X	X				
<b>M22TKGR01ECO</b>	Ролики, передняя пара фиксируемая (комплект 4 шт.)	70 x 80 x 80												
<b>M22DRTGR1EU</b>	Комплект из 4 роликов. Передняя пара – поворотные с блокировкой. Задняя пара – поворотные. Крепление ролика – в 4 точках.	70 x 80 x 80									X	X	X	X
M22DRTGR	Комплект из 4 поворотных роликов. Передняя пара – поворотные с блокировкой. Задняя пара – поворотные. Крепление ролика – в 1 точке. Нагрузка – 25 кг/ролик.	50 x 80 x 80												
<b>M11PNY02</b>	Регулируемые по высоте опоры из ПВХ (комплект 4 шт.)	45 x h (minh=30 maxh=45)	X	X	X	X	X	X	X	X	X	X	X	X
<b>M11PNY35</b>	Высокопрочные опоры, металлические с резиновым покрытием (комплект 4 шт.), высота 35 мм, регулируемые	45 x h (minh=35 maxh=50)	X	X	X	X	X	X	X	X	X	X	X	X
<b>M11PNY99</b>	Высокопрочные опоры, металлические с резиновым покрытием (комплект 4 шт.), высота 90 мм, регулируемые	45 x h (minh=35 maxh=90)	X	X	X	X	X	X	X	X	X	X	X	X

Артикулы, выделенные жирным шрифтом, всегда присутствуют на локальном складе

## НАПОЛЬНЫЕ ШКАФЫ

EColine				RELAYrack		
Ш = 600 мм Г = 600 мм	Ш = 600 мм Г = 800 мм	Ш = 600 мм Г = 1000 мм	Ш = 800 мм Г = 800 мм	Одна рама Г = 600 мм	Две рамы Г = 800 мм	Две рамы Г = 1000 мм
СОВМЕСТИМОСТЬ						
X	X	X	X			
X	X	X	X			



EColine				RELAYrack		
Ш = 600 мм Г = 600 мм	Ш = 600 мм Г = 800 мм	Ш = 600 мм Г = 1000 мм	Ш = 800 мм Г = 800 мм	Одна рама Г = 600 мм	Две рамы Г = 800 мм	Две рамы Г = 1000 мм
СОВМЕСТИМОСТЬ						
X	X	X	X			
X	X	X	X			
				X	X	X
X	X	X	X	X	X	X
X	X	X	X	X	X	X
X	X	X	X	X	X	X



# АКСЕССУАРЫ для напольных шкафов



## Нижняя панель для шкафов EUROline

Крепление всего 8 винтами Стандартный кабельный ввод Estar со сдвижной крышкой	ServerMAX		Universal Line						EUROline			
	Ш = 600 мм Г = 1000 мм	Ш = 800 мм Г = 1000 мм	Ш = 600 мм Г = 600 мм	Ш = 600 мм Г = 800 мм	Ш = 600 мм Г = 1000 мм	Ш = 800 мм Г = 600 мм	Ш = 800 мм Г = 800 мм	Ш = 800 мм Г = 1000 мм	Ш = 600 мм Г = 600 мм	Ш = 600 мм Г = 800 мм	Ш = 600 мм Г = 1000 мм	Ш = 800 мм Г = 800 мм

Артикул	Описание изделия	Ш x Г x В (мм)	СОВМЕСТИМОСТЬ													
			ServerMAX	Universal Line	EUROline											
<b>EUBP66</b>	Нижняя панель, ширина 600 мм, глубина 600 мм	600 x 600									X					
<b>EUBP68</b>	Нижняя панель, ширина 600 мм, глубина 800 мм	600 x 800										X				
<b>EUBP88</b>	Нижняя панель, ширина 800 мм, глубина 800 мм	800 x 800													X	
<b>EUBP610</b>	Нижняя панель, ширина 600 мм, глубина 1000 мм	600 x 1000											X			
<b>EUBP810</b>	Нижняя панель, ширина 800 мм, глубина 1000 мм	800 x 1000														X

## Комплект для крепления к полу

Используется для установки шкафа на полу. Защищает шкаф от падения. Материал: листовая сталь Цвет: черный RAL 9005, светло-серый RAL 7035	ServerMAX		Universal Line						EUROline			
	Ш = 600 мм Г = 1000 мм	Ш = 800 мм Г = 1000 мм	Ш = 600 мм Г = 600 мм	Ш = 600 мм Г = 800 мм	Ш = 600 мм Г = 1000 мм	Ш = 800 мм Г = 600 мм	Ш = 800 мм Г = 800 мм	Ш = 800 мм Г = 1000 мм	Ш = 600 мм Г = 600 мм	Ш = 600 мм Г = 800 мм	Ш = 600 мм Г = 1000 мм	Ш = 800 мм Г = 800 мм

Артикул	Описание изделия	Ш x Г x В (мм)	СОВМЕСТИМОСТЬ													
			ServerMAX	Universal Line	EUROline											
<b>M44DPR01X</b>	Комплект для крепления к полу, ширина 600 мм	Ш = 600			X	X	X									
<b>M44DPR02X</b>	Комплект для крепления к полу, ширина 800 мм	Ш = 800						X	X	X						
<b>M44DPR03X</b>	Комплект для крепления к полу, ширина 600 мм	Ш = 600	X													
<b>M44DPR04X</b>	Комплект для крепления к полу, ширина 800 мм	Ш = 800		X												

X = А – при установке на цоколе  
 В – при установке на роликах  
 С – при установке на регулируемых опорах

Артикулы, выделенные жирным шрифтом, всегда присутствуют на локальном складе

## НАПОЛЬНЫЕ ШКАФЫ

EColine				RELAYrack		
Ш = 600 мм Г = 600 мм	Ш = 600 мм Г = 800 мм	Ш = 600 мм Г = 1000 мм	Ш = 800 мм Г = 800 мм	Одна рама Г = 600 мм	Две рамы Г = 800 мм	Две рамы Г = 1000 мм

СОВМЕСТИМОСТЬ						



EColine				RELAYrack		
Ш = 600 мм Г = 600 мм	Ш = 600 мм Г = 800 мм	Ш = 600 мм Г = 1000 мм	Ш = 800 мм Г = 800 мм	Одна рама Г = 600 мм	Две рамы Г = 800 мм	Две рамы Г = 1000 мм

СОВМЕСТИМОСТЬ						



# АКСЕССУАРЫ для напольных шкафов



## Цоколь

Цоколь позволяет приподнять шкаф на 100 мм над уровнем пола. Внутреннее пространство цоколя используется для разводки и размещения пучков кабелей. Панели цоколя – съемные со всех 4 сторон. Тильная сторона цоколя оборудована кабельным вводом с щеточным уплотнением.

Материал: листовая сталь

Высота: 100 мм

Цвет: черный RAL 9005, светло-серый RAL 7035

### ServerMAX

### Universal Line

### EUROline

Ш = 600 мм Г = 1000 мм	Ш = 800 мм Г = 1000 мм	Ш = 600 мм Г = 600 мм	Ш = 600 мм Г = 800 мм	Ш = 600 мм Г = 1000 мм	Ш = 800 мм Г = 600 мм	Ш = 800 мм Г = 800 мм	Ш = 800 мм Г = 1000 мм	Ш = 600 мм Г = 600 мм	Ш = 600 мм Г = 800 мм	Ш = 600 мм Г = 1000 мм	Ш = 800 мм Г = 800 мм	Ш = 800 мм Г = 1000 мм
---------------------------	---------------------------	--------------------------	--------------------------	---------------------------	--------------------------	--------------------------	---------------------------	--------------------------	--------------------------	---------------------------	--------------------------	---------------------------

Артикул	Описание изделия	Ш x Г x В (мм)	СОВМЕСТИМОСТЬ												
<b>M11PNT66</b>	Цоколь, ширина = 600 мм, глубина = 600 мм	600 x 600 x 100			X										
<b>M11PNT68</b>	Цоколь, ширина = 600 мм, глубина = 800 мм	600 x 780 x 100				X									
M11PNT86	Цоколь, ширина = 800 мм, глубина = 600 мм	780 x 600 x 100						X							
<b>M11PNT88</b>	Цоколь, ширина = 800 мм, глубина = 800 мм	780 x 780 x 100							X						
M11PNT61	Цоколь, ширина = 600 мм, глубина = 1000 мм	600 x 1000 x 100					X								
M11PNT81	Цоколь, ширина = 800 мм, глубина = 1000 мм	780 x 1000 x 100								X					
M11PNT610SRV	Цоколь, ширина = 600 мм, глубина = 1000 мм, с выдвигаемыми опорами	600 x 1000 x 100	X												
M11PNT810SRV	Цоколь, ширина = 800 мм, глубина = 1000 мм, с выдвигаемыми опорами	780 x 1000 x 100		X											
M11PNT66EU	Цоколь, ширина = 600 мм, глубина = 600 мм	600 x 600 x 100								X					
M11PNT68EU	Цоколь, ширина = 600 мм, глубина = 800 мм	600 x 780 x 100									X				
<b>M11PNT88EU</b>	Цоколь, ширина = 800 мм, глубина = 800 мм	780 x 780 x 100											X		
M11PNT610EU	Цоколь, ширина = 600 мм, глубина = 1000 мм	600 x 1000 x 100										X			
M11PNT810EU	Цоколь, ширина = 800 мм, глубина = 1000 мм	780 x 1000 x 100												X	
M11PNT66ECO	Цоколь, ширина = 600 мм, глубина = 600 мм	600 x 600 x 100													
<b>M11PNT68ECO</b>	Цоколь, ширина = 600 мм, глубина = 800 мм	600 x 800 x 100													
M11PNT88ECO	Цоколь, ширина = 600 мм, глубина = 800 мм	800 x 800 x 100													





# АКСЕССУАРЫ для напольных шкафов



## Комплект для стяжки шкафов

Используется для соединения шкафов. Вертикальные стойки стягиваются друг с другом с помощью данного комплекта. Материал: листовая сталь Покрытие: оцинкованные	ServerMAX		Universal Line						EUROline				
	Ш = 600 мм Г = 1000 мм	Ш = 800 мм Г = 1000 мм	Ш = 600 мм Г = 600 мм	Ш = 600 мм Г = 800 мм	Ш = 600 мм Г = 1000 мм	Ш = 800 мм Г = 600 мм	Ш = 800 мм Г = 800 мм	Ш = 800 мм Г = 1000 мм	Ш = 600 мм Г = 600 мм	Ш = 600 мм Г = 800 мм	Ш = 600 мм Г = 1000 мм	Ш = 800 мм Г = 800 мм	Ш = 800 мм Г = 1000 мм

Артикул	Описание изделия	Ш x Г x В (мм)	СОВМЕСТИМОСТЬ												
M44BLG01	Комплект для стяжки шкафов	46 x 130 x 23	X	X	X	X	X	X	X	X	X				
M44BLG02	Комплект для стяжки шкафов	58 x 48 x 55													
M44BLG03	Комплект для стяжки шкафов	58 x 48 x 56										X	X	X	X

## Крепеж

Сталь Винт М6х15 мм Гайка М6 Шайба М6	ServerMAX		Universal Line						EUROline				
	Ш = 600 мм Г = 1000 мм	Ш = 800 мм Г = 1000 мм	Ш = 600 мм Г = 600 мм	Ш = 600 мм Г = 800 мм	Ш = 600 мм Г = 1000 мм	Ш = 800 мм Г = 600 мм	Ш = 800 мм Г = 800 мм	Ш = 800 мм Г = 1000 мм	Ш = 600 мм Г = 600 мм	Ш = 600 мм Г = 800 мм	Ш = 600 мм Г = 1000 мм	Ш = 800 мм Г = 800 мм	Ш = 800 мм Г = 1000 мм

Артикул	Описание изделия	Ш x Г x В (мм)	СОВМЕСТИМОСТЬ												
KFS6X15	Комплект из 20 шайб, гаек и болтов М6	9.5 x 9.5	X	X	X	X	X	X	X	X	X	X	X	X	X
KFS6X1650	Комплект из 50 шайб, гаек и болтов М6	9.5 x 9.6	X	X	X	X	X	X	X	X	X	X	X	X	X

## Комплект проводов заземления

6 медных проводов заземления Эквипотенциальная шина для обеспечения непрерывности цепи заземления	ServerMAX		Universal Line						EUROline				
	Ш = 600 мм Г = 1000 мм	Ш = 800 мм Г = 1000 мм	Ш = 600 мм Г = 600 мм	Ш = 600 мм Г = 800 мм	Ш = 600 мм Г = 1000 мм	Ш = 800 мм Г = 600 мм	Ш = 800 мм Г = 800 мм	Ш = 800 мм Г = 1000 мм	Ш = 600 мм Г = 600 мм	Ш = 600 мм Г = 800 мм	Ш = 600 мм Г = 1000 мм	Ш = 800 мм Г = 800 мм	Ш = 800 мм Г = 1000 мм

Артикул	Описание изделия	Ш x Г x В (мм)	СОВМЕСТИМОСТЬ												
M44PEB01	Комплект проводов заземления (6 шт.) с медной шиной для уравнивания потенциалов	-	X	X	X	X	X	X	X	X	X	X	X	X	X
M44PEB04	Комплект проводов заземления для напольных шкафов	-	X	X	X	X	X	X	X	X	X	X	X	X	X

Артикулы, выделенные жирным шрифтом, всегда присутствуют на локальном складе

## НАПОЛЬНЫЕ ШКАФЫ

EColine				RELAYrack		
Ш = 600 мм Г = 600 мм	Ш = 600 мм Г = 800 мм	Ш = 600 мм Г = 1000 мм	Ш = 800 мм Г = 800 мм	Одна рама Г = 600 мм	Две рамы Г = 800 мм	Две рамы Г = 1000 мм

СОВМЕСТИМОСТЬ						
				X	X	X



EColine				RELAYrack		
Ш = 600 мм Г = 600 мм	Ш = 600 мм Г = 800 мм	Ш = 600 мм Г = 1000 мм	Ш = 800 мм Г = 800 мм	Одна рама Г = 600 мм	Две рамы Г = 800 мм	Две рамы Г = 1000 мм

СОВМЕСТИМОСТЬ						
X	X	X	X	X	X	X
X	X	X	X	X	X	X



EColine				RELAYrack		
Ш = 600 мм Г = 600 мм	Ш = 600 мм Г = 800 мм	Ш = 600 мм Г = 1000 мм	Ш = 800 мм Г = 800 мм	Одна рама Г = 600 мм	Две рамы Г = 800 мм	Две рамы Г = 1000 мм

СОВМЕСТИМОСТЬ						
X	X	X	X	X	X	X
X	X	X	X	X	X	X



# АКСЕССУАРЫ для напольных шкафов



## Осветительное оборудование

19", 1U С ручным или дверным выключателем (включается, когда открывается дверь), 220 В пер. тока	ServerMAX		Universal Line						EUROline					
	Ш = 600 мм Г = 1000 мм	Ш = 800 мм Г = 1000 мм	Ш = 600 мм Г = 600 мм	Ш = 600 мм Г = 800 мм	Ш = 600 мм Г = 1000 мм	Ш = 800 мм Г = 600 мм	Ш = 800 мм Г = 800 мм	Ш = 800 мм Г = 1000 мм	Ш = 600 мм Г = 600 мм	Ш = 600 мм Г = 800 мм	Ш = 600 мм Г = 1000 мм	Ш = 800 мм Г = 600 мм	Ш = 800 мм Г = 800 мм	Ш = 800 мм Г = 1000 мм

Артикул	Описание изделия	Ш x Г x В (мм)	СОВМЕСТИМОСТЬ											
<b>MAYDNL01</b>	Осветительное оборудование 1U 19" с ручным выключателем	483 x 35 x 44	X	X	X	X	X	X	X	X	X	X	X	X
<b>MAYDNL02</b>	Осветительное оборудование 1U 19", с дверным выключателем (включается, когда открывается дверь)	483 x 35 x 44	X	X	X	X	X	X	X	X	X	X	X	X

## 19" монтажные угловые профили

Все шкафы Estar комплектуются 19" монтажными угловыми профилями. Дополнительные профили заказываются отдельно. Покрытие: оцинкованная сталь	ServerMAX		Universal Line						EUROline					
	Ш = 600 мм Г = 1000 мм	Ш = 800 мм Г = 1000 мм	Ш = 600 мм Г = 600 мм	Ш = 600 мм Г = 800 мм	Ш = 600 мм Г = 1000 мм	Ш = 800 мм Г = 600 мм	Ш = 800 мм Г = 800 мм	Ш = 800 мм Г = 1000 мм	Ш = 600 мм Г = 600 мм	Ш = 600 мм Г = 800 мм	Ш = 600 мм Г = 1000 мм	Ш = 800 мм Г = 600 мм	Ш = 800 мм Г = 800 мм	Ш = 800 мм Г = 1000 мм

Артикул	Описание изделия	Ш x Г x В (мм)	СОВМЕСТИМОСТЬ											
<b>CMD26USRV</b>	26U 19" монтажные профили (в комплекте 2 профиля, левый и правый)	31 x 43 x 1159	X				X							
CMD36USRV	36U 19" монтажные профили (в комплекте 2 профиля, левый и правый)	31 x 43 x 1603	X				X							
<b>CMD42USRV</b>	42U 19" монтажные профили (в комплекте 2 профиля, левый и правый)	31 x 43 x 1870	X	X			X				X			
CMD47USRV	47U 19" монтажные профили (в комплекте 2 профиля, левый и правый)	31 x 43 x 2092	X	X			X				X			
<b>CMD16UUNV</b>	16U 19" монтажные профили (в комплекте 2 профиля, левый и правый)	31 x 54 x 714			X	X								
<b>CMD20UUNV</b>	20U 19" монтажные профили (в комплекте 2 профиля, левый и правый)	31 x 54 x 892			X	X								
CMD22UUNV	22U 19" монтажные профили (в комплекте 2 профиля, левый и правый)	31 x 54 x 981			X	X								
CMD26UUNV	26U 19" монтажные профили (в комплекте 2 профиля, левый и правый)	31 x 54 x 1159			X	X								
CMD32UUNV	32U 19" монтажные профили (в комплекте 2 профиля, левый и правый)	31 x 54 x 1425			X	X	X	X						
CMD36UUNV	36U 19" монтажные профили (в комплекте 2 профиля, левый и правый)	31 x 54 x 1603			X	X	X	X						
CMD39UUNV	39U 19" монтажные профили (в комплекте 2 профиля, левый и правый)	31 x 54 x 1736			X	X	X	X						
<b>CMD42UUNV</b>	42U 19" монтажные профили (в комплекте 2 профиля, левый и правый)	31 x 54 x 1870			X	X	X	X						
CMD44UUNV	44U 19" монтажные профили (в комплекте 2 профиля, левый и правый)	31 x 54 x 1959			X	X	X	X						
CMD47UUNV	47U 19" монтажные профили (в комплекте 2 профиля, левый и правый)	31 x 54 x 2092			X	X	X	X						

Артикулы, выделенные жирным шрифтом, всегда присутствуют на локальном складе

## НАПОЛЬНЫЕ ШКАФЫ

EColine				RELAYrack		
Ш = 600 мм Г = 600 мм	Ш = 600 мм Г = 800 мм	Ш = 600 мм Г = 1000 мм	Ш = 800 мм Г = 800 мм	Одна рама Г = 600 мм	Две рамы Г = 800 мм	Две рамы Г = 1000 мм
СОВМЕСТИМОСТЬ						
X	X	X	X	X	X	X
X	X	X	X	X	X	X



EColine				RELAYrack		
Ш = 600 мм Г = 600 мм	Ш = 600 мм Г = 800 мм	Ш = 600 мм Г = 1000 мм	Ш = 800 мм Г = 800 мм	Одна рама Г = 600 мм	Две рамы Г = 800 мм	Две рамы Г = 1000 мм
СОВМЕСТИМОСТЬ						
		X				
		X				
		X				
X	X					
X	X					
X	X					
X	X		X			



# АКСЕССУАРЫ для напольных шкафов



## Базовые блоки распределения питания

Компания Естар предлагает широкий выбор PDU.  
За более подробной информацией обращайтесь  
в отдел продаж.

ServerMAX		Universal Line						EUROline					
Ш = 600 мм Г = 1000 мм	Ш = 800 мм Г = 1000 мм	Ш = 600 мм Г = 600 мм	Ш = 600 мм Г = 800 мм	Ш = 600 мм Г = 1000 мм	Ш = 800 мм Г = 600 мм	Ш = 800 мм Г = 800 мм	Ш = 800 мм Г = 1000 мм	Ш = 600 мм Г = 600 мм	Ш = 600 мм Г = 800 мм	Ш = 600 мм Г = 1000 мм	Ш = 800 мм Г = 800 мм	Ш = 800 мм Г = 1000 мм	

Артикул	Описание изделия	Ш x Г x В (мм)	СОВМЕСТИМОСТЬ												
			Ш = 600 мм Г = 600 мм	Ш = 600 мм Г = 800 мм	Ш = 600 мм Г = 1000 мм	Ш = 800 мм Г = 600 мм	Ш = 800 мм Г = 800 мм	Ш = 800 мм Г = 1000 мм	Ш = 600 мм Г = 600 мм	Ш = 600 мм Г = 800 мм	Ш = 600 мм Г = 1000 мм	Ш = 800 мм Г = 800 мм	Ш = 800 мм Г = 1000 мм		
M443AL	19" 1U блок с 3 розетками Schuko DIN49440 в алюминиевом профиле, авт. выключатель 1x16 А, 4 кВт, 250 В пер. тока, 3x1,5 мм <sup>2</sup> , кабель 3 м с вилкой DIN 49441, маркировка CE	482.6 (19") x 44.4x44.4	X	X	X	X	X	X	X	X	X	X	X	X	X
M446AL	19" 1U блок с 6 розетками Schuko DIN49440 в алюминиевом профиле, авт. выключатель 1x16 А, 4 кВт, 250 В пер. тока, 3x1,5 мм <sup>2</sup> , кабель 3 м с вилкой DIN 49441, маркировка CE	482.6 (19") x 44.4x44.4	X	X	X	X	X	X	X	X	X	X	X	X	X
M446STD	19" 1U блок с 6 розетками Schuko DIN49440 в алюминиевом профиле, подсвечиваемый выключатель 16 А, 4 кВт, 250 В пер. тока, 3x1,5 мм <sup>2</sup> , кабель 3 м с вилкой DIN 49441, маркировка CE	482.6 (19") x 44.4x44.4	X	X	X	X	X	X	X	X	X	X	X	X	X
M449ALC	19" 2U блок из 9 розеток Schuko DIN49440 в алюминиевом профиле, авт. выключатель 1x16 А, 4 кВт, 250 В пер. тока, 3x1,5 мм <sup>2</sup> , кабель 3 м с вилкой DIN 49441, маркировка CE	482.6 (19") x 44.4x88.8	X	X	X	X	X	X	X	X	X	X	X	X	X
M446ALUK	19" 1U Блок с 6 розетками BS1363, в алюминиевом профиле, подсвечиваемый выключатель 16 А, 4 кВт, 250 В пер. тока, 3x1,5 мм <sup>2</sup> , кабель 3 м с вилкой 13 А BS1363, маркировка CE	482.6 (19") x 44.4x44.4	X	X	X	X	X	X	X	X	X	X	X	X	X
M441842ALD	Блок с 18 розетками типа Schuko DIN49440 250 В пер. тока в 2 ряда (9+9), в алюминиевом профиле, 2 авт. выключателя 16 А, высота 42U, без кабеля	1890x42x60	42U X	42U X	42U X	42U X	42U X	42U X	42U X	42U X					
M446ALD	19" Блок с 6 розетками Schuko DIN49440 в два ряда (3+3) в алюминиевом профиле, авт. выключатель 1x16 А, 4 кВт, 250 В пер. тока, 3x1,5 мм <sup>2</sup> , кабель 2,5 м с вилкой DIN 49441	482.6 (19") x 42x60	X	X	X	X	X	X	X	X	X	X	X	X	X
M446ALIEC	Блок с 6 розетками IEC 320 C13 в алюминиевом профиле, авт. выключатель 1x16 А, 4 кВт, 250 В пер. тока, вилка IEC 320 C14	482.6 (19")x42x60	X	X	X	X	X	X	X	X	X	X	X	X	X

## НАПОЛЬНЫЕ ШКАФЫ

ECOLine				RELAYrack		
Ш = 600 мм Г = 600 мм	Ш = 600 мм Г = 800 мм	Ш = 600 мм Г = 1000 мм	Ш = 800 мм Г = 800 мм	Одна рама Г = 600 мм	Две рамы Г = 800 мм	Две рамы Г = 1000 мм

СОВМЕСТИМОСТЬ						
X	X	X	X	X	X	X
X	X	X	X	X	X	X
X	X	X	X	X	X	X
X	X	X	X	X	X	X
X	X	X	X	X	X	X
X	X	X	X	X	X	X
X	X	X	X	X	X	X



# АКСЕССУАРЫ для напольных шкафов



## Измерительные блоки распределения питания

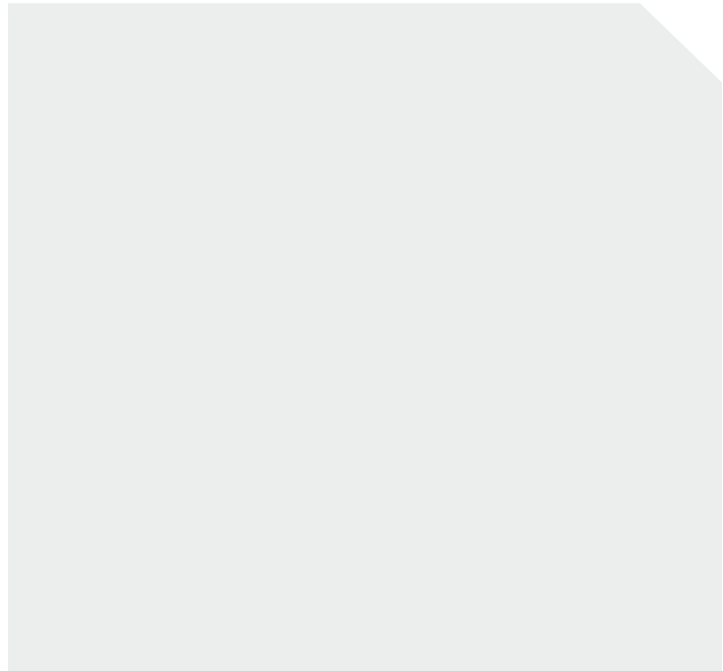
Компания Estar предлагает ряд измерительных блоков распределения питания. За более подробной информацией обращайтесь в отдел продаж		ServerMAX		Universal Line						EUROline					
		Ш = 600 мм Г = 1000 мм	Ш = 800 мм Г = 1000 мм	Ш = 600 мм Г = 600 мм	Ш = 600 мм Г = 800 мм	Ш = 600 мм Г = 1000 мм	Ш = 800 мм Г = 600 мм	Ш = 800 мм Г = 800 мм	Ш = 800 мм Г = 1000 мм	Ш = 600 мм Г = 600 мм	Ш = 600 мм Г = 800 мм	Ш = 600 мм Г = 1000 мм	Ш = 800 мм Г = 800 мм	Ш = 800 мм Г = 1000 мм	
Артикул	Описание изделия	Ш x Г x В (мм)	СОВМЕСТИМОСТЬ												
M446AIECAMP	19" 1U блок с 6 розетками IEC 320 C 13, с амперметром, в алюминиевом профиле, авт. выключатель 1x16 А, 4 кВт, 250 В пер. тока, 3x2,5 мм <sup>2</sup> , кабель 3 м с вилкой IEC60309 (16 А 2P+E), маркировка CE	482.6 (19") x 44.4x44.4	X	X	X	X	X	X	X	X	X	X	X	X	X
M4424AIECAMP	19" 1U блок с 24 розетками IEC 320 (20xC13 + 4xC19), с амперметром, в алюминиевом профиле, авт. выключатели 2x16 А, 4 кВт, 250 В пер. тока, 3x6,0 мм <sup>2</sup> , кабель 3 м с вилкой IEC60309 (32 А 2P+E), маркировка CE	1648x44.4 x62	42U 47U x	42U 47U x	42U 47U x	42U 47U x	42U 47U x	42U 47U x	42U 47U x	42U 47U x					

## Блоки распределения питания с мониторингом и управлением по сети

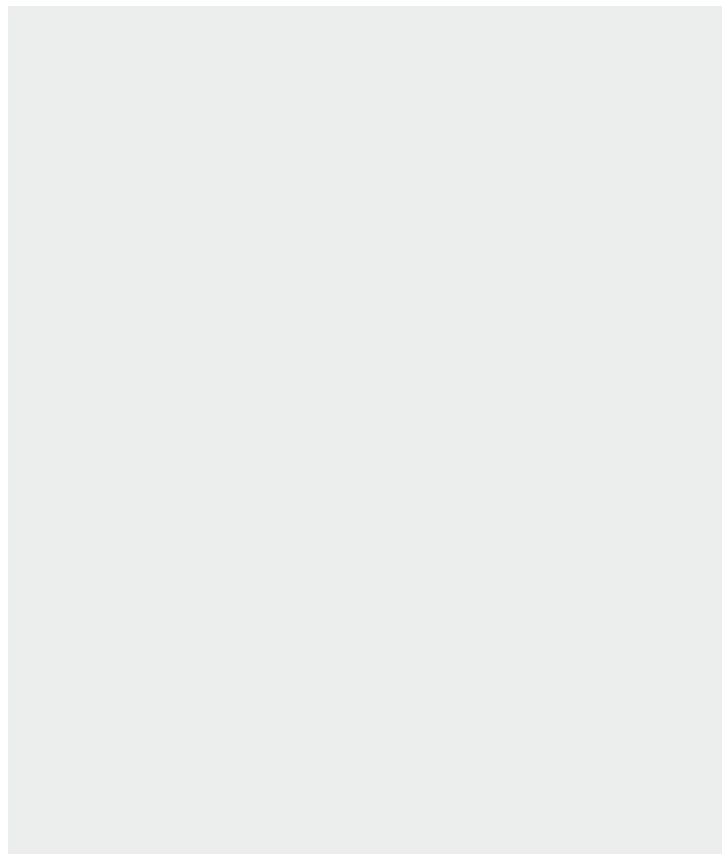
За более подробной информацией обращайтесь в отдел продаж		ServerMAX		Universal Line						EUROline					
		Ш = 600 мм Г = 1000 мм	Ш = 800 мм Г = 1000 мм	Ш = 600 мм Г = 600 мм	Ш = 600 мм Г = 800 мм	Ш = 600 мм Г = 1000 мм	Ш = 800 мм Г = 600 мм	Ш = 800 мм Г = 800 мм	Ш = 800 мм Г = 1000 мм	Ш = 600 мм Г = 600 мм	Ш = 600 мм Г = 800 мм	Ш = 600 мм Г = 1000 мм	Ш = 800 мм Г = 800 мм	Ш = 800 мм Г = 1000 мм	
Артикул	Описание изделия	Ш x Г x В (мм)	СОВМЕСТИМОСТЬ												
M4420AIECM	Блок с 20 розетками IEC 320 (16xC13 + 4xC19), 0U, с мониторингом по сети, с амперметром, в алюминиевом профиле, авт. выключатель 2x16 А, 8 кВт, 250 В пер. тока, 3x6,0 мм <sup>2</sup> , кабель 3 м с вилкой IEC60309 (32 А 2P+E), маркировка CE, порт дистанционного мониторинга, подключение шлейфом до 10 блоков	1744x88.8 x44.4	42U 47U x	42U 47U x	42U 47U x	42U 47U x	42U 47U x	42U 47U x	42U 47U x	42U 47U x					
M4420AIECMD	Блок с 20 розетками IEC 320 (16xC13 + 4xC19), управляемый по сети, с амперметром, 0U, в алюминиевом профиле, авт. выключатель 2x16 А, 8 кВт, 250 В пер. тока, 3x6,0 мм <sup>2</sup> , кабель 3 м с вилкой IEC60309 (32 А 2P+E), маркировка CE, порт дистанционного мониторинга, подключение шлейфом до 10 блоков	1744x88.8 x44.4	42U 47U x	42U 47U x	42U 47U x	42U 47U x	42U 47U x	42U 47U x	42U 47U x	42U 47U x					

## НАПОЛЬНЫЕ ШКАФЫ

ECOLine				RELAYrack		
Ш = 600 мм Г = 600 мм	Ш = 600 мм Г = 800 мм	Ш = 600 мм Г = 1000 мм	Ш = 800 мм Г = 800 мм	Одна рама Г = 600 мм	Две рамы Г = 800 мм	Две рамы Г = 1000 мм
СОВМЕСТИМОСТЬ						
X	X	X	X	X	X	X



ECOLine				RELAYrack		
Ш = 600 мм Г = 600 мм	Ш = 600 мм Г = 800 мм	Ш = 600 мм Г = 1000 мм	Ш = 800 мм Г = 800 мм	Одна рама Г = 600 мм	Две рамы Г = 800 мм	Две рамы Г = 1000 мм
СОВМЕСТИМОСТЬ						





# Решения для ЦОД

Решения для ЦОД должны быть очень надежными, гибкими и масштабируемыми, и при этом обеспечивать высокую эффективность.

Предложение Estap для ЦОД объединяет энергоэффективные, простые в сборке и масштабируемые решения с функциями измерения.



**Estap**<sup>®</sup>

[estap.com.tr](http://estap.com.tr)

# Шкафы наружной установки IP55



## “Преимущества шкафов наружной установки Estap”

- Усовершенствованный прочный и жесткий профиль
- Эффективный отвод тепла благодаря системе естественной вентиляции
- Антивандальное исполнение
- Габариты в соответствии с требованиями заказчика
- Исполнения по техническим условиям заказчика с возможностью расширения

# Шкафы наружной установки IP55



## СООТВЕТСТВИЕ СТАНДАРТАМ И СЕРТИФИКАЦИЯ

- ETS 300 019-1-4 – Солнечная радиация при влажности 95% в диапазоне температур от -40 °С до +45 °С.
- EN 300 386-2– Электромагнитная совместимость в радиочастотном диапазоне
- ETS 300-019-1-2 КЛАСС 2.3 – Транспортировка
- ETS 300 019-1-1 КЛАСС 1.2 – Хранение
- EN 60950 – Безопасность
- IEC 62208-9.6 – Защита от внешних механических ударов
- EN60529 – Степень защиты IP55 (пыле- и влагонепроницаемость)

## Шкафы наружной установки IP55

Двойные боковые панели, прочный каркас из экструдированного алюминия. Новые шкафы наружной установки от Estar предназначены для работы в самых сложных условиях и обеспечивают максимальную защиту от атмосферных воздействий, вандализма, электромагнитных помех и экстремальных температур. Используйте эти шкафы наружной установки там, где необходима максимальная защита.

## Защита от атмосферных воздействий

Разработанные компанией Estar новые шкафы наружной установки обеспечивают надежную защиту чувствительного и дорогостоящего оборудования от дождя, снега, ветра, солнечной радиации и даже землетрясений. Благодаря повышенной коррозионной стойкости, изделия Estar эффективно защищают установленную внутри аппаратуру от атмосферных воздействий, обеспечивая сбережение ваших инвестиций в краткосрочной и долгосрочной перспективе.

## Защита от электромагнитных помех

Разработанные компанией Estar новые шкафы наружной установки обеспечивают эффективную защиту от внешних помех и экранируют излучение установленной внутри аппаратуры.

## Защита от экстремальных температур

Новые шкафы наружной установки Estar обеспечивают поддержание оптимальной температуры для установленной внутри них аппаратуры независимо от температуры окружающей среды. Возможно покрытие специальной краской, которая усиливает отражение и снижает тепловыделение.

## Защита от вандализма, взлома и повреждения

Новые шкафы наружной установки Estar успешно противостоят внешнему механическому воздействию благодаря прочной конструкции, качественным материалам и утопленным дверным петлям. Специальное покрытие препятствует нанесению граффити или наклеиванию объявлений.



## ОТЛИЧИТЕЛЬНЫЕ ЧЕРТЫ И КОНСТРУКТИВНЫЕ ОСОБЕННОСТИ

## ОСОБЕННОСТИ

**Габаритные размеры:** размеры шкафов наружной установки определяются заказчиком. Цоколь устанавливается на землю, бетонное основание или опорную плиту.

**Двери:** угол раскрывания дверей в составляет 180 градусов, замки с тремя точками запираения для передней, задней или боковой двери.

**Цвет и обработка поверхностей:** все алюминиевые поверхности прогрунтованы и покрыты порошковой краской цвета RAL 7035 или RAL 7032.

Внутренние детали – из оцинкованной или нержавеющей стали. По заказу возможно нанесение термостойкого покрытия, препятствующего наклеиванию этикеток и нанесению граффити.

**Степень защиты:** IP55, пыле- и влагопроницаемость.

**Ввод кабелей:** снизу, если другое не было указано заказчиком.

**Система охлаждения:** на передней двери, боковых панелях или крыше шкафа могут быть установлены: вентилятор с фильтром; теплообменник; кондиционер воздуха.

**Конструкция:** модульная, из прочного и жесткого экструдированного профиля. Использование крепления с помощью передвижных гаек позволяет расширять конструкцию шкафа. Двери, боковые панели и крыша – с двойными стенками и вентиляционными отверстиями. Благодаря модульной структуре шкаф легко разбирается на отсеки в соответствии с проектом заказчика.

**Материалы и стандарты:** внешние панели, двери и крыша – алюминий. Внутренние части – из листовой оцинкованной или нержавеющей стали, огнестойкие. Все части шкафа обладают стойкостью к атмосферным воздействиям и соответствуют следующим стандартам:

Алюминиевый профиль: TS EN 755 - 9  
Алюминиевый лист: EN AWS5754 H22, TS EN 485-1, TS EN 485-2, TS EN 485-4  
Нержавеющая сталь: DIN 17455  
Стандартное покрытие: ISO 9001, ISO2178, ISO2813, ISO6272, ISO8130-5, ISO8130-3 RAL 7035  
Предварительная обработка рамы: грунтование в соответствии с DIN50939  
Предварительная обработка листов панелей: обезжиривание очистителем Meta-Clean HP, предназначенным для алюминиевых поверхностей.  
Толщина покрытия: 60-80 мкм

**Заземление:** точки заземления – неокрашенные площадки на каждой двери шкафа. Проводник заземления зажимается гайкой М6, вставляемой в нижней части возле петли. См. описание аксессуаров: шин заземления и эквипотенциальных шин.

**Подъемные приспособления:** 4 рым-болта, вворачиваемые по углам крыши шкафа.

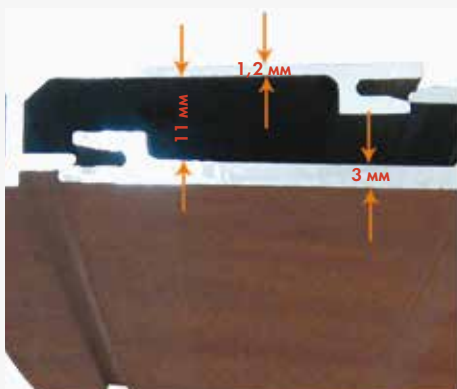
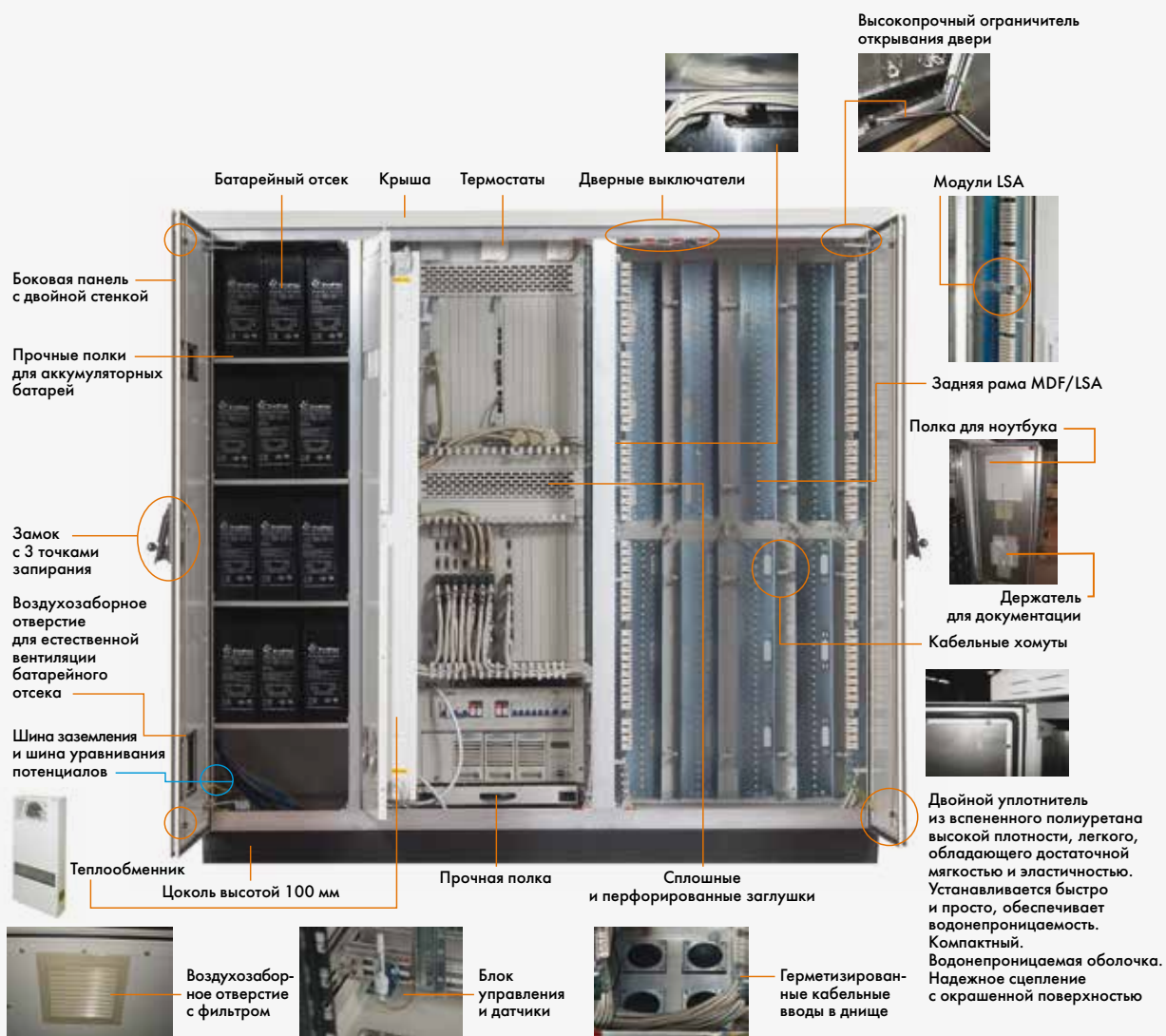
**Петли:** утопленные антивандальные, равномерно распределенные по высоте двери.

**Цоколь:** стандартное исполнение – из оцинкованной стали, толщина 3 мм, высота 100 мм, длина и глубина – как у шкафа. Заказное исполнение – любых размеров, из оцинкованной или нержавеющей стали.

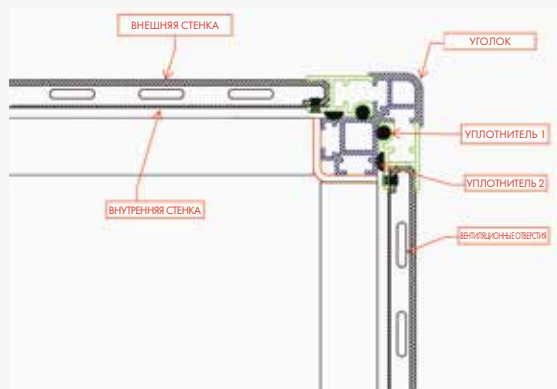
**Опорная плита (опция):** для крепления шкафа на бетонном основании с помощью анкеров М12.

# Шкафы наружной установки IP55

## ПРИМЕНЕНИЯ

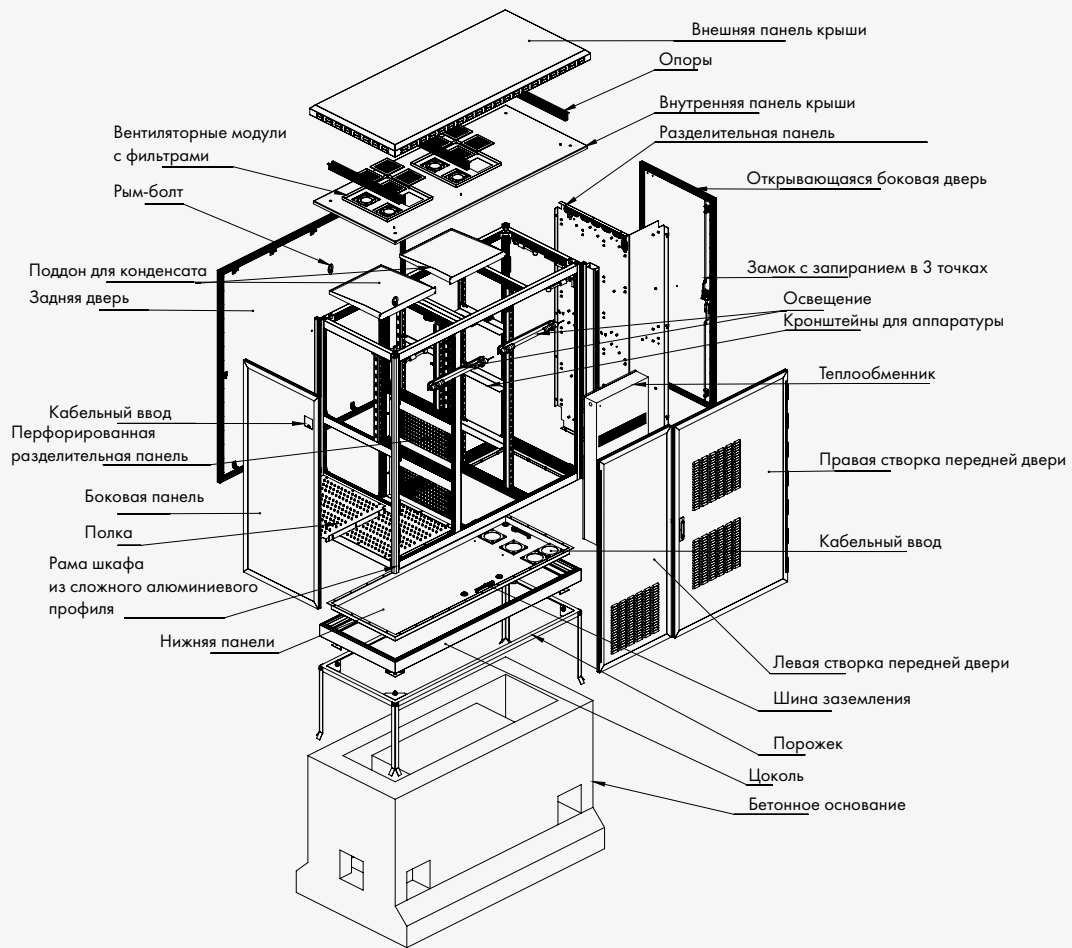


Устройство двойной боковой панели

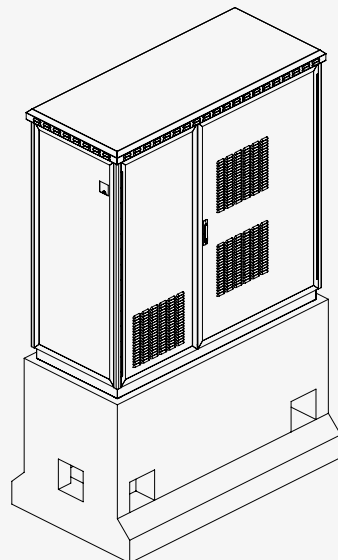


Чертеж А

# ТЕХНИЧЕСКИЕ ЭСКИЗЫ



Покомпонентное изображение



Вид в сборе



# Шкафы наружной установки IP55



## Почему мы используем алюминий?

- 100 % пригодность к переработке
- Электрическая проводимость в два раза лучше, чем у стали
- Превосходная теплопроводность и теплоотдача
- Замечательная стойкость к коррозии
- Малый удельный вес

## ТЕЛЕКОММУНИКАЦИОННОЕ И ИТ-ОБОРУДОВАНИЕ

Новые шкафы наружной установки от Estap надежно защитят ваши инвестиции в электронное оборудование. Они обеспечивают необходимую безопасность и охлаждение. Наша компания старается максимально удовлетворять требования заказчиков в следующих сферах деятельности: голосовая, мобильная и стационарная телефонная связь, передача данных, оптоволоконные сети, интернет, DSL, IPDSL, 3G, CATV, LAN, WAN, MAN и другие телекоммуникационные системы.

## ТРАНСПОРТ

Новые шкафы наружной установки от Estap надежно защитят ваше чувствительное оборудование независимо от места установки. Применение: сети управления, SCADA, передача данных, автоматизация.

Управление ж/д транспортом

Управление судоходством

Управление уличным движением

Управление воздушным движением

## ЭНЕРГЕТИКА

Новые шкафы наружной установки от Estap надежно защищают от прикосновения к токоведущим частям электроустановок среднего и низкого напряжения.

## ПРОМЫШЛЕННОСТЬ

Новые шкафы наружной установки от Estap всех типоразмеров обладают повышенной степенью защиты и обеспечивают безопасность дорогостоящей аппаратуры, выполняющей самые разные задачи: распределение электроэнергии, управление, автоматизация.

## ОБОРОНА

Новые шкафы наружной установки от Estap отличаются высокой прочностью, стойкостью к проявлениям вандализма и могут эксплуатироваться в самых сложных условиях, обеспечивая надежную безопасность для установленной внутри аппаратуры.



## КОНСТРУКТИВЫ ДЛЯ ВЫПРЯМИТЕЛЕЙ И ОБОРУДОВАНИЯ ADSL ФОРМ-ФАКТОРА «PIZZA BOX»

### Шкафы форм-фактора «Pizza Box»



Имеющийся  
уличный шкаф



Выпрямитель  
и оборудование ADSL  
форм-фактора «pizza box»



Небольшой шкафчик  
для оборудования ADSL,  
устанавливаемый сверху  
на уличный шкаф

### Шкафы с рекламными щитами



Подсвечиваемый рекламный щит на передней  
и задней двери. Питание светодиодной  
подсветки 48 В/100 мА пост. тока подается  
по телефонному кабелю



Имеющийся  
уличный шкаф

Выпрямитель  
и оборудование ADSL  
форм-фактора «pizza box»

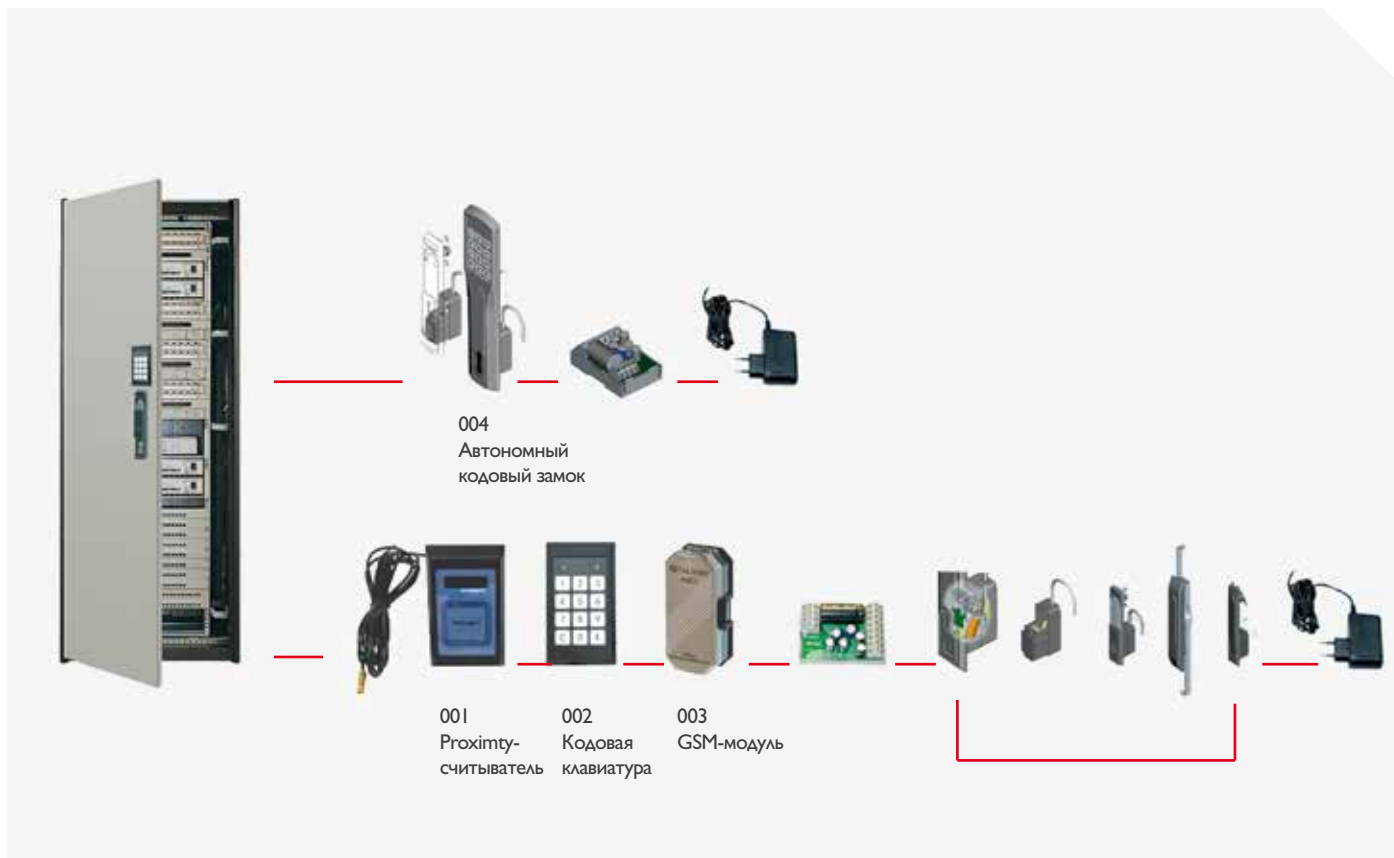


Простота монтажа:  
специально разработанный  
шкафчик устанавливается на уже  
имеющийся уличный шкаф



# Шкафы наружной установки IP55

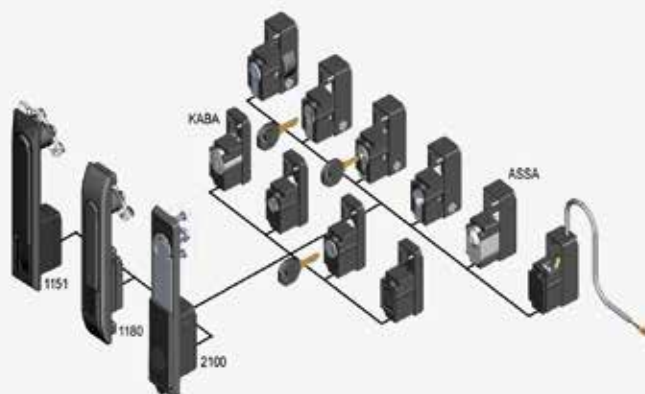
## ТИПЫ ДВЕРНЫХ ЗАМКОВ ДЛЯ ШКАФА



005  
Механический  
кодовый замок



006  
Стандартный замок  
ESTAP



007 Замок Тип 1151, совместимый с KABA & ASSA

008 Замок Тип 1180, совместимый с KABA & ASSA

009 Замок Тип 2100, совместимый с KABA & ASSA



## СТЕПЕНИ ЗАЩИТЫ

### Степень защиты (IPXX)

Степени защиты электротехнических оболочек в соответствии со стандартами: I 529, DIN 400 50, BS 5490 и NF C 20-010

Первая цифра: защита от проникновения посторонних предметов			Вторая цифра: защита от проникновения жидкости		
*IP	Испытания	Состояние защиты	IP	tests	Состояние защиты
0	Ø 50 mm	Нет защиты	0		Нет защиты
1	Ø 50 mm	Защита от твердых тел диаметром более 50 мм	1		Защита от вертикально падающих капель воды (конденсата)
2	Ø 12,5 mm	Защита от твердых тел диаметром более 12,5 мм	2	15°	Защита от капель, падающих под углом до 15 градусов
3	Ø 2,5 mm	Защита от твердых тел диаметром более 2,5 мм	3	60°	Защита от дождя и капель, падающих под углом до 60 градусов
4	Ø 1 mm	Защита от твердых тел диаметром более 1 мм	4		Защита от водяных брызг, падающих в любом направлении
5		Пылезащищенное (возможно проникновение некоторого количества пыли, не нарушающего работу устройства)	5		Защита от водяных струй с любого направления
6		Пыленепроницаемое	6		Защита от морских волн или сильных водяных струй
			7		Защита от кратковременного погружения в воду
			8		Защита от длительного погружения в воду

### Степень защиты от внешних механических воздействий – IK

В соответствии со стандартами: NF EN 50102 (NFC 20-015)

*IK	Энергия удара (джоули)
00	0
01	0,15
02	0,20
03	0,35
***04	0,50
05	0,70
06	1
07	2
08	5
(1)	6
09	10
10	20

\* Степень защиты IP шкафов Estar указана на страницах каталога продукции 2012-2013.

\*\* В таблице указано соответствие степени защиты IK (от 00 до 10) энергии удара в джоулях.

\*\*\* Шкафы Estar обладают степенью защиты от механических воздействий IK04.

# EUROline SOHOline

# RE

# UNIV

# Outdoor

# DCMax



**IQ Trading**  
Киев, 04080, Украина  
87-А, ул. Межигорская  
тел.: +380(44) 351 1437  
факс: +380(44) 351 1438  
e-mail: [disti@iqtrading.com.ua](mailto:disti@iqtrading.com.ua)  
web: [www.iqtrading.com.ua](http://www.iqtrading.com.ua)



**Представительство в России:**  
ООО «Фирэлек», 107023, Москва  
ул. Малая Семеновская, д. 9, стр. 12  
Тел.: +7 (495) 660 75 50/60  
Факс: +7 (495) 660 75 61  
e-mail: [bureau.moscou@legrand.ru](mailto:bureau.moscou@legrand.ru)  
[www.estap-russia.ru](http://www.estap-russia.ru)  
[www.legrand.ru](http://www.legrand.ru)

Торговая  
марка Группы | 

RUR 1013/DC182