

## Сетевые камеры AXIS серии M30

Сверхкомпактные камеры для скрытой установки с целью охранного видеонаблюдения.



- > Сверхкомпактная неподвижная купольная камера
- > Качество HDTV
- > Передача нескольких видеопотоков в формате H.264
- > Простота установки
- > Поддержка технологии Power over Ethernet

Благодаря уникальному, инновационному дизайну сетевые камеры AXIS M3011 и AXIS M3014, разработанные специально для установки в подвесных потолках, идеально подходят для скрытого охранного наблюдения в розничных магазинах, банках и прочих офисных зданиях.

Сверхкомпактные фиксированные купольные камеры AXIS M3011 и AXIS M3014 имеют ширину 9 см и выступают от поверхности потолка всего на 3 см. Благодаря богатому выбору цветов кольца крышки они легко впишутся в любой интерьер.

Инновационные разработки, реализованные в сетевых камерах AXIS серии M30, позволяют быстро и просто монтировать их в подвесные потолки. Технология Power over Ethernet (IEEE 802.3af) обеспечивает питание камер через сеть, устраняя необходимость использования шнуров питания и снижая затраты на подключение.

В сетевых камерах AXIS серии M30 используется технология прогрессивной развертки, позволяющая получать изображения движущихся объектов в максимальном разрешении и без искажений (30 кадров в секунду). Модель AXIS M3011 обеспечивает четкое изображение в разрешении VGA, а модель AXIS M3014 передает высококачественное видео с разрешением HDTV (720p) или мегапиксельным разрешением. Таким образом, эти модели идеально подходят для наблюдения в местах с повышенными требованиями к детализации, например на входе или на кассах.

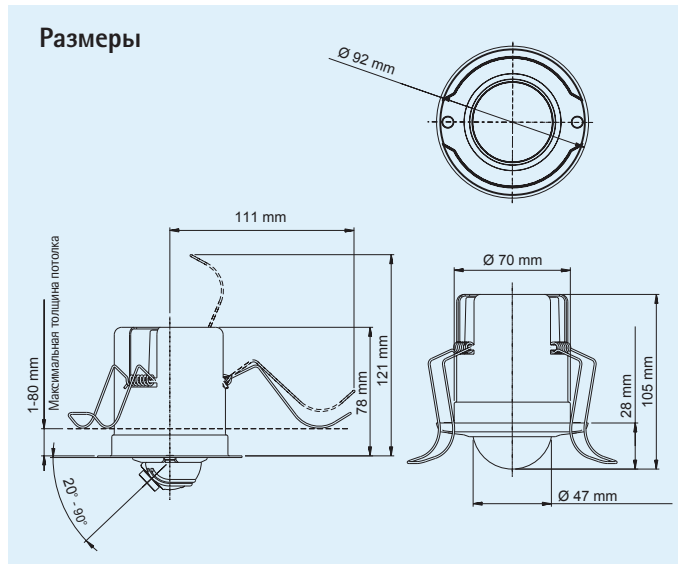
Передача нескольких видеопотоков в форматах H.264 и Motion JPEG может осуществляться одновременно либо с максимальной частотой кадров, либо с оптимизацией в зависимости от требований к качеству изображения и ограничений полосы пропускания. В целях обратной совместимости камеры AXIS M3011 также поддерживают формат MPEG-4 Part 2.



## Технические характеристики – сетевые камеры AXIS серии M30

Камера	
<b>Датчик изображения</b>	AXIS M3011: КМОП-матрица (1/4 дюйма), прогрессивная развертка, поддержка RGB VGA AXIS M3014: КМОП-матрица (1/4 дюйма), прогрессивная развертка, мегапиксельное разрешение, поддержка RGB
<b>Объектив</b>	AXIS M3011: 3,0мм/F 2.0; фиксированная диафрагма Угол обзора (по гориз.): 66° AXIS M3014: 2,8мм/F 2.0, фиксированная диафрагма Угол обзора (по гориз.): 79°
<b>Минимальная освещенность</b>	1 люкс, F2.0
<b>Время срабатывания затвора</b>	AXIS M3011: от 1/5000 до 1/4 с AXIS M3014: от 1/25000 до 1/6 с
<b>Панорамирование/наклон/масштабирование</b>	AXIS M3014: Цифровое панорамирование, наклон и масштабирование; предварительно заданные положения; режим обхода
Видео	
<b>Формат сжатия</b>	AXIS M3011: H.264 (MPEG-4 Part 10/AVC), Motion JPEG, MPEG-4 Part 2 (ISO/IEC 14496-2) AXIS M3014: H.264 (MPEG-4 Part 10/AVC), Motion JPEG
<b>Разрешение</b>	AXIS M3011: от 640x480 до 160x120 AXIS M3014: от 1280x800 до 160x90
<b>Частота кадров в формате H.264</b>	30 кадров/с при любом разрешении
<b>Частота кадров в формате Motion JPEG</b>	30 кадров/с при любом разрешении
<b>Частота кадров в формате MPEG-4 Part 2</b>	AXIS M3011: 30 кадров/с при любом разрешении
<b>Потоковое видео</b>	Регулируемые частота кадров и пропускная способность AXIS M3011: Передача нескольких видеопотоков в форматах H.264, Motion JPEG и MPEG-4 Part 2 H.264/MPEG-4 Part 2: один видеопоток при максимальных разрешении и частоте кадров; Motion JPEG: одновременная передача двух индивидуально настроенных видеопотоков при максимальных разрешении и частоте кадров; большее количество видеопотоков при идентичных параметрах или при ограничении по частоте кадров/ разрешению VBR/CBR H.264 и MPEG-4 Part 2 AXIS M3014: Передача нескольких видеопотоков в форматах H.264 и Motion JPEG H.264/Motion JPEG: один видеопоток при максимальных разрешении и частоте кадров ; большее количество видеопотоков при идентичных параметрах или при ограничении по частоте кадров либо разрешению VBR/CBR в H.264
<b>Параметры изображения</b>	Регулировка сжатия, цвета, яркости, резкости, контрастности, баланса белого, экспозиции, участка экспонирования; компенсация подсветки; настройка в условиях слабой освещенности; поворот Возможность наложения текста и изображения Защитная маска AXIS M3014: Зеркальное отображение изображения

\* В комплект поставки продукта входит программное обеспечение, разработанное в рамках проекта OpenSSL Project для использования в приложениях OpenSSL Toolkit ([www.openssl.org](http://www.openssl.org))

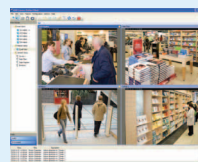


Сеть	
<b>Безопасность</b>	Защита паролем, фильтрация IP-адресов, HTTPS-шифрование*, аутентификация с эшированием, журнал регистрации доступа пользователей
<b>Поддерживаемые протоколы</b>	IPv4/v6, HTTP, IEEE 802.1X* контроль доступа по сети, HTTPS*, QoS Layer 3 DiffServ, FTP, SMTP, Bonjour, UPnP, SNMPv1/v2c/v3(MIB-II), DNS, DynDNS, NTP, RTP, RTSP, TCP, UDP, IGMP, RTCP, ICMP, DHCP, ARP, SOCKS
Системная интеграция	
<b>Программный интерфейс</b>	Открытый API для интеграции программного обеспечения, включая ONVIF, спецификация доступна на сайте <a href="http://www.onvif.org">www.onvif.org</a> , а также VAPIX® компании Axis Communications, спецификации доступны на сайте <a href="http://www.axis.com">www.axis.com</a> Поддержка AXIS Video Hosting System (AVHS) с быстрым подключением камеры On-Click AXIS M3014: поддерживает прикладную платформу AXIS Camera Application Platform компании Axis Communications, спецификация доступна на <a href="http://www.axis.com">www.axis.com</a>
<b>Интеллектуальное видео</b>	Видеодетектор движения, активное оповещение при попытке порчи или снятия камеры
<b>Сигнал тревоги</b>	Интеллектуальное видео
<b>События при срабатывании сигнала тревоги</b>	Отправка файла по FTP, HTTP и электронной почте Уведомления по электронной почте, а также по протоколам HTTP и TCP AXIS M3014: Запись непосредственно на устройства хранения
<b>Буферизация видео</b>	AXIS M3011: 16Мб до и после сигнала тревоги AXIS M3014: 40Мб до и после сигнала тревоги
<b>Вспомогательные средства программного обеспечения для установки</b>	Счетчик пикселей
Общие характеристики	
<b>Корпус</b>	Металлический держатель камеры, пластмассовый корпус камеры, прозрачная пластиковая крышка и белое кольцо крышки
<b>Процессор и память</b>	AXIS M3011: ARTPEC-B, 64Мб ОЗУ, 32Мб флэш-памяти AXIS M3014: ARTPEC-3, 128Мб ОЗУ, 128Мб флэш-памяти
<b>Питание</b>	Технология питания Power over Ethernet (IEEE 802.3af, класс 1)
<b>Разъемы</b>	RJ-45 10BASE-T/100BASE-TX PoE
<b>Устройство хранения данных</b>	Поддержка записи по сети (Сетевое устройство хранения данных или файловый сервер)
<b>Условия эксплуатации</b>	Относительная влажность от 20 до 80 % (без конденсации) AXIS M3011: 0 °C – 50 °C, AXIS M3014: 0 °C – 45 °C
<b>Сертификаты</b>	EN 55022 (класс B), EN 61000-3-2, EN 61000-3-3, EN 55024; FCC (часть 15, раздел B, класс B), ICES-003 (класс B), VCCI (класс B); C-tick AS/NZS CISPR 22, MIC (класса B), EN 60950-1 AXIS M3014: KCC (класс B)
<b>Вес</b>	260г
<b>Комплект поставки</b>	Руководство по установке; инсталляционный диск, программное обеспечение для записи видео и Руководство по установке; лицензия на декодер Windows для одного пользователя

Дополнительную информацию см. на веб-сайте [www.axis.com](http://www.axis.com)

### Дополнительные принадлежности

Разноцветные кольца крышки



Дополнительную информацию о программном обеспечении для управления видеонаблюдением AXIS Camera Station от партнеров Axis по разработке программных приложений см. на веб-сайте [www.axis.com/products/video/software/](http://www.axis.com/products/video/software/)