

## Сетевые камеры AXIS Q1765-LE

Полнофункциональные видеокamеры в стильном цилиндрическом корпусе, готовые к наружной установке.



- > 18-кратное оптическое увеличение и автофокусировка.
- > Технология OptimizedIR.
- > Цилиндрический корпус.
- > Легкая компактная конструкция.
- > Для наружного применения.

Сетевые камеры в цилиндрических корпусах AXIS Q1765-LE и AXIS Q1765-LE в конструктивном исполнении PT Mount идеально подходят для монтажа на стенах и крышах зданий. Эти модели предназначены для охраны входов и выходов, автостоянок, периметров, станций техобслуживания, а также для общего видеонаблюдения в городских условиях.

Сетевая камера AXIS Q1765-LE отличается высочайшим качеством изображения: она поддерживает разрешение HDTV 1080p, соответствующее стандартам SMPTE, и передачу нескольких отдельно настраиваемых потоков в форматах H.264 и Motion JPEG. Камеры поддерживают широкий динамический диапазон (WDR) с функцией "динамического контраста", которая позволяет получить качественное изображение интересующей области несмотря на большие различия в освещенности отдельных ее участков.

Реализованное в камерах решение OptimizedIR включает в себя новую технологию использования светодиодных индикаторов (850 нм), которая отличается увеличенным сроком службы и низким энергопотреблением. Подсветка, состоящая из четырех светодиодов, обеспечивает обзор на расстоянии до 15 м в широкоугольном режиме и до 40 м при максимальном оптическом увеличении.

Благодаря 18-кратному оптическому увеличению и автофокусировке эти камеры обеспечивают хороший обзор по периметру большой протяженности и детальное

изображение при масштабировании с возможностью использования в целях идентификации.

Модель AXIS Q1765-LE PT Mount имеет серийный порт для обмена данными через интерфейс RS422/485 с использованием привода поворота/наклона и поддержкой протокола Pelco D.

Видеокamera AXIS Q1765-LE очень проста в установке, так как требует подключения только одного кабеля. Устройство отличается низким энергопотреблением и запитывается по локальной сети с использованием технологии Power over Ethernet (IEEE 802.3af).

Компактные камеры для наружного применения имеют малый вес, однако они достаточно хорошо защищены, поскольку соответствуют классам IP66 и NEMA 4X. Благодаря технологии Arctic Temperature Control, обеспечивающей бесперебойный запуск при любых температурах в диапазоне от -40 до 50°C, видеокamеры идеально подходят для эксплуатации в суровых погодных условиях.



AXIS Q1765-LE PT Mount

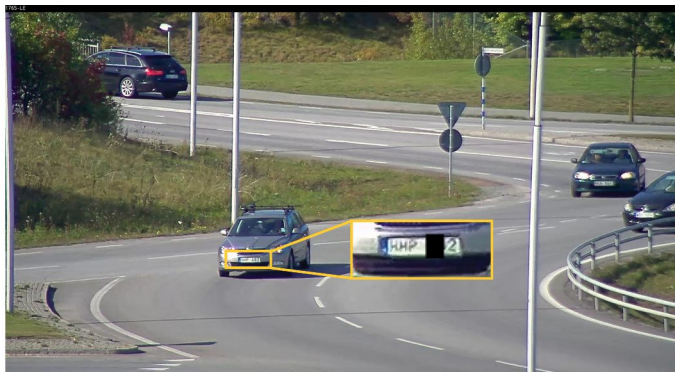


## Многokратное оптическое увеличение и высокая четкость изображения

Сетевые камеры AXIS Q1765-LE позволяют получать видеоизображение высочайшего качества. Устройства поддерживают разрешение HDTV 1080p 1920 x 1080 в формате 16:9 с соблюдением всех требований стандарта SMPTE 274M, а также обеспечивают точность передачи цветов



HDTV и частоту 25/30 кадр/с. Изображение формата HDTV 1080p содержит почти в два раза больше пикселей, чем картинка HDTV 720p (1280 x 740). Поэтому сочетание матрицы HDTV 1080p и объектива с 18-кратным оптическим увеличением позволяет AXIS Q1765-LE различать детали на большем расстоянии по сравнению с камерами HDTV 720p с аналогичным трансфокатором.



Изображение слева сделано цифровым зеркальным фотоаппаратом с объективом 50 мм – то есть оно соответствует тому, что видит наш глаз. Справа приведен снимок, сделанный камерой AXIS Q1765-LE: при 18-кратном увеличении можно рассмотреть номерной знак автомобиля, находящегося на расстоянии 275 м.

## Функции работы в дневном/ночном режимах и технология OptimizedIR

Предусмотренная в этих камерах функция «день/ночь» значительно облегчает видеонаблюдение внутри или снаружи помещений при изменяющихся условиях освещения. Эффективная работа в любое время суток обеспечивается благодаря автоматически управляемому ИК-фильтру. Днем или при ярком свете фильтр включается, и камера передает привычное нашему глазу цветное изображение. При слабом освещении или ночью фильтр убирается, и камера передает черно-белые изображения хорошего качества. Эта функциональность, обеспечивающая эффективную работу камер при слабом освещении, предусматривает применение источников

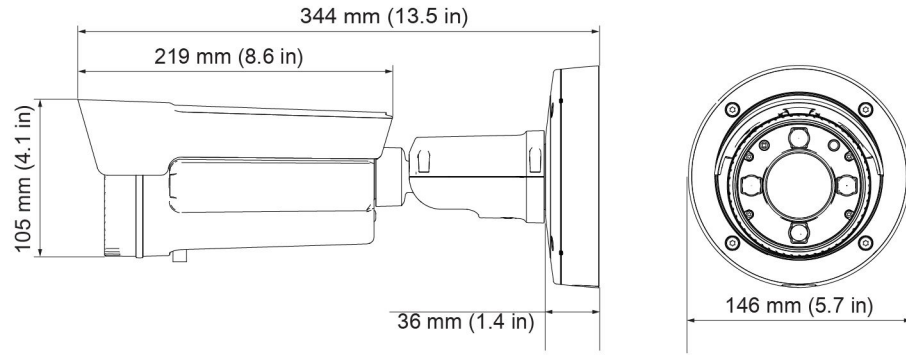
ИК-света, что еще больше повышает качество видео, получаемого при отсутствии света.

В сетевых камерах AXIS Q1765-LE использована технология OptimizedIR, которая идеально подходит для видеонаблюдения в полной темноте. Разработанная компанией Axis технология OptimizedIR основана на новых запатентованных разработках, связанных с применением интеллектуальных энергоэффективных светодиодов. Эта технология решает задачу создания простой, экономичной и экологичной установки, с помощью которой можно получать высококачественное видео с низким уровнем шума, даже когда видеонаблюдение ведется в полной темноте.

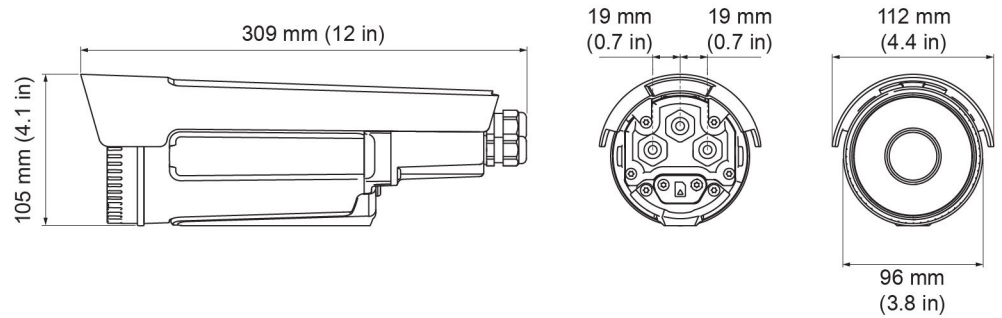


Приведенные изображения сделаны камерой AXIS Q1765-LE в коридорном режиме Axis; камера установлена в помещении – в коридоре длиной 30 м. Изображение слева получено днем в режиме с широким углом обзора при освещенности 600 лк. Изображение в центре получено в ночном режиме при освещенности 0 лк с использованием технологии OptimizedIR. Человек находится на расстоянии 2 м от камеры. Фото справа получено видеокамерой AXIS Q1765-LE также в ночном режиме при освещенности 0 лк и также с использованием технологии OptimizedIR. При этом камера работала при максимальном 18-кратном увеличении, а человек находился в 30 м от камеры.

## Размеры AXIS Q1765-LE



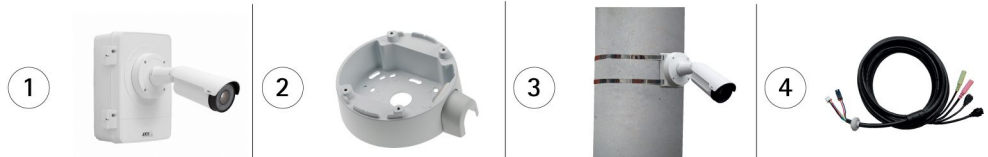
## Размеры AXIS Q1765-LE PT Mount



## Дополнительные принадлежности

### AXIS Q1765-LE

1. AXIS T98A17-VE
2. Кабельная коробка AXIS T94G01P
3. AXIS T91A47
4. Кабель для передачи звука и ввода-вывода AXIS Multicable A 5 м



### AXIS Q1765-LE PT Mount

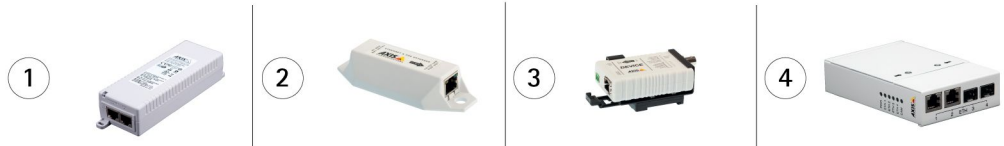
1. Привод наклона/поворота AXIS YP3040
2. Настенный кронштейн AXIS YP3040
3. AXIS T8310.



4. Полный список принадлежностей см. на странице [www.axis.com/products/q17\\_series/](http://www.axis.com/products/q17_series/)

### AXIS Q1765-LE и AXIS Q1765-LE PT Mount

1. Инжекторы питания Axis PoE
2. AXIS T8129
3. AXIS T8640
4. AXIS T8604



# Технические характеристики - Сетевые камеры AXIS Q1765-LE

<b>Модели</b>	AXIS Q1765-LE AXIS Q1765-LE PT Mount
<b>Камера</b>	
<b>Изображение</b>	КМОП, 1/2,9", прогрессивная развертка, RGB
<b>Объектив</b>	4,7–84,6 мм: угол обзора от 59° до 4° <sup>a</sup> , F1,6–2,8, автофокусировка, автоматическая функция «день/ночь»
<b>Режим День/Ночь</b>	Автоматическое выключение ИК-фильтра при работе в дневном режиме и включение ИК-фильтра с полосой пропускания 720 нм в ночном режиме
<b>Минимальная освещенность</b>	Цвет: 0,5 лк при 30 IRE F1,6 Ч/б: 0,04 лк при 30 IRE F1,6 (0 лк со включенной ИК-подсветкой)
<b>Скорость срабатывания затвора</b>	От 1/28 000 с до 2 с
<b>Видео</b>	
<b>Сжатие видео</b>	Базовый и основной профили H.264 (MPEG-4 Part 10/AVC) Motion JPEG
<b>Разрешение</b>	От 1920x1080 (HDTV 1080p) до 320x180
<b>Частота кадров</b>	H.264/Motion JPEG: до 30/25 кадр/с (60/50 Гц) для всех разрешений
<b>Передача видеопотока</b>	Передача нескольких отдельно настраиваемых потоков в форматах H.264 и Motion JPEG Контролируемая частота кадров и полоса пропускания VBR/CBR H.264
<b>Настройки изображения</b>	Ручное управление скоростью срабатывания затвора; регулировка сжатия, цвета, яркости, резкости, баланса белого, экспозиции и участка экспонирования; компенсация фоновой засветки; широкий динамический диапазон с функцией динамического захвата, настройка поведения при слабом освещении; поворот; наложение текста и изображений; трехмерные зоны маскирования; уровень смены режима день-ночь AXIS Q1765-LE: Коридорный режим Axis Corridor Format
<b>Панорамирование, наклон и масштабирование</b>	18-кратный оптический зум и 12-кратный цифровой зум Предустановленные позиции
<b>Аудио</b>	
<b>Передача аудиопотока</b>	AXIS Q1765-LE: Двухсторонняя
<b>Сжатие аудио</b>	AXIS Q1765-LE: AAC-LC 8/16 КГц, G.711 PCM 8 КГц, G.726 ADPCM 8 КГц, настраиваемый битрейт
<b>Ввод/вывод аудио</b>	AXIS Q1765-LE: Многоканальный кабель (приобретается отдельно) с входом для внешнего микрофона или линейными входом и выходом
<b>Сеть</b>	
<b>Безопасность</b>	Защита паролем, фильтрация IP-адресов, шифрование HTTPS <sup>b</sup> , контроль доступа по сети IEEE 802.1X <sup>b</sup> , дайджест-проверка подлинности, журнал доступа пользователей
<b>Поддерживаемые протоколы</b>	IPv4/v6, HTTP, HTTPS <sup>b</sup> , SSL/TLS <sup>b</sup> , QoS Layer 3 DiffServ, FTP, CIFS/SMB, SMTP, Bonjour, UPnP <sup>TM</sup> , SNMPv1/v2c/v3 (MIB-II), DNS, DynDNS, NTP, RTSP, RTP, TCP, UDP, IGMP, RTCP, ICMP, DHCP, ARP, SOCKS
<b>Системная интеграция</b>	
<b>Программный интерфейс</b>	Открытый интерфейс API для интеграции ПО, включая поддержку спецификации VAPIX <sup>®</sup> и платформу приложений камер AXIS, описание спецификаций доступно на сайте www.axis.com Система видеохостинга AXIS (AVHS) с функцией быстрого подключения видеокамеры Профиль ONVIF S; технические характеристики доступны по адресу www.onvif.org
<b>Интеллектуальное видео</b>	Видеодетектор движения, функция Gatekeeper, Активное оповещение при несанкционированных действиях, открытая прикладная платформа камер AXIS, обеспечивающая установку дополнительных приложений AXIS Q1765-LE: детекция звука
<b>Срабатывание сигнала тревоги</b>	Функции интеллектуального видео, события локальной записи данных AXIS Q1765-LE: Внешний вход

<b>Действия по событиям</b>	Отправка файлов: по FTP, HTTP, сети или электронной почте Рассылка уведомлений: по электронной почте, HTTP и TCP Выходной сигнал на внешнее оборудование Видео- и аудиозапись в локальное хранилище буферизация видео до и после тревоги AXIS Q1765-LE: Выходной сигнал на внешнее оборудование
<b>Потоковая передача данных</b>	Данные событий
<b>Встроенные средства установки</b>	Счетчик пикселей
<b>Общие характеристики</b>	
<b>Материал корпуса</b>	Алюминиевый корпус с защитой от механического воздействия, классы IP66 и NEMA 4X Цвет: белый NCS S 1002-B
<b>Память</b>	ОЗУ: 256 МБ, флэш-память: 128 МБ
<b>Питание</b>	Технология Power over Ethernet IEEE 802.3af; макс 12,95 Вт 8–28 В пост. тока, макс 15,2 Вт; 20–24 В пер. тока, макс. 22 ВА
<b>Разъемы</b>	RJ45 10BASE-T/100BASE-TX PoE Разъем для подключения источника питания пост. тока AXIS Q1765-LE: Многоканальный кабель (приобретается отдельно): 2 настраиваемых тревожных порта ввода/вывода, микрофонный вход, линейные монофонические вход и выход (например, на активный громкоговоритель) AXIS Q1765-LE PT Mount: RS485/RS422, 2 шт., 2 положения, полнодуплексный режим, клеммная коробка
<b>ИК-подсветка</b>	ИК-светодиоды (850 нм) с низким энергопотреблением, увеличенным сроком службы, регулируемым углом и интенсивностью подсветки. Обеспечивают освещенность на расстоянии до 15 м в широкоугольном режиме и до 40 м при максимальном оптическом увеличении.
<b>Локальное хранение данных</b>	Слот microSD/microSDHC/microSDXC с поддержкой карт памяти до 64 Гб (карты памяти приобретаются отдельно) Поддержка видеозаписи по сети (на файл-сервер или сетевой накопитель)
<b>Условия эксплуатации</b>	От -40 до 50 °C Относительная влажность: 10–100 % (с образованием конденсата)
<b>Соответствие стандартам</b>	EN 50121-4, EN 55024, EN 61000-3-2, EN 61000-3-3, EN 61000-6-1, EN 61000-6-2, EN/IEC/JUL 60950-22, EN/IEC 62471, 1-я группа риска AXIS Q1765-LE: EN 55022, класс В, C-tick AS/NZS CISPR 22, класс В, FCC, Часть 15, подраздел В, класс В, ICES-003, класс В, VCCI, класс В, KCC KN22, класс В, KN24 AXIS Q1765-LE PT Mount: EN 55022, класс А, C-tick AS/NZS CISPR 22, класс А, FCC, Часть 15, подраздел В, класс А, ICES-003, класс А, VCCI, класс А, KCC KN22, класс А, KN24
<b>Масса</b>	AXIS Q1765-LE: 1,8 кг с кронштейном AXIS Q1765-LE PT Mount: 1,5 кг
<b>Принадлежности в комплекте поставки</b>	Набор соединителей для кабелей; руководство по установке; компакт-диск (мини-формат: 8 см) со средствами для установки, программным обеспечением для записи и руководством пользователя; однопользовательская лицензия на декодер для Windows; шестигранный ключ
<b>ПО для управления видео</b>	Приложение AXIS Camera Companion (в комплекте), AXIS Camera Station и ПО для управления видео, предоставленные партнерами по разработке программных приложений Axis (не входят в комплект поставки). Дополнительные сведения см. по адресу <a href="http://www.axis.com/products/video/software">www.axis.com/products/video/software</a>
<b>Гарантия</b>	Сведения о 3-летней гарантии Axis и варианте расширенной гарантии AXIS см. по адресу <a href="http://www.axis.com/warranty">www.axis.com/warranty</a>

- a. Угол обзора в горизонтальной плоскости  
b. Данное устройство содержит программное обеспечение, разработанное группой OpenSSL Project для использования в наборе инструментов OpenSSL ([www.openssl.org](http://www.openssl.org)), а также криптографическое программное обеспечение, созданное Эриком Янгом (Eric Young) ([ey@cryptsoft.com](mailto:ey@cryptsoft.com)).

Подробнее см. на веб-сайте [www.axis.com](http://www.axis.com)